

Encoder RESOLUTE™ Sicurezza Funzionale BiSS Safety - Guida all'installazione e manuale di sicurezza



Pagina lasciata intenzionalmente vuota.

Sommario

Note legali.	5
Definizioni.	7
Istruzioni per l'uso.	8
Dichiarazione dei dati di Sicurezza Funzionale	9
Funzioni di sicurezza secondarie	10
Funzione di sicurezza.	11
Certificazione	15
Dichiarazione di conformità	16
Conservazione e utilizzo.	17
Schema di installazione del lettore rotativo RESOLUTE – uscita cavo standard.	20
Schema di installazione del lettore rotativo RESOLUTE – uscita cavo laterale.	21
Specifiche dell'anello RESA30.	22
Schema di installazione dell'anello RESA30 con sezione "A"	24
Schema di installazione dell'anello RESA30 con sezione "B"	26
Opzioni di montaggio per l'anello RESA30.	28
Attrezzatura richiesta per il montaggio conico dell'anello RESA30 con sezione "A"	29
Montaggio conico dell'anello RESA30 con sezione "A"	30
Attrezzatura per il montaggio a interferenza degli anelli RESA30 con sezione "A" e "B".	34
Montaggio a interferenza degli anelli RESA30 con sezione "A" e "B"	35
Specifiche dell'anello REXA30.	36
Schema per l'installazione dell'anello REXA30	37
Attrezzatura per il montaggio su flangia dell'anello REXA30	39
Montaggio su flangia dell'anello REXA30.	40

Schema di installazione del lettore lineare RESOLUTE – uscita cavo standard44
Schema di installazione del lettore lineare RESOLUTE – uscita cavo laterale45
Specifiche tecniche delle righe rigide RELA30/RSLA3046
Schema per l'installazione della riga RSLA30/RSLA3047
Attrezzatura necessaria per il montaggio con adesivo delle righe rigide RELA30/RSLA30.48
Installazione della riga RELA30/RSLA30 montata con adesivo.49
Specifiche tecniche della riga RTLA30-S51
Schema per l'installazione della riga RTLA30-S.52
Attrezzatura necessaria per l'installazione della riga RTLA30-S53
Taglio della riga RTLA30-S.54
Applicazione della riga RTLA30-S55
Installazione delle coperture di estremità.56
Fissaggio del morsetto di riferimento56
Riga RTLA30/FASTRACK specifiche tecniche.57
Schema illustrato per l'installazione della riga RTLA30 con <i>FASTRACK</i>58
Attrezzatura necessaria per l'installazione della riga RTLA30 con <i>FASTRACK</i>59
Taglio della riga RTLA30 con guida <i>FASTRACK</i>60
Applicazione della riga RTLA30 con <i>FASTRACK</i>62
Montaggio e allineamento del lettore RESOLUTE65
Collegamenti elettrici67
RESOLUTE FS con interfaccia seriale BiSS Safety.68
Segnali del lettore.69

Note legali

Brevetti

Le caratteristiche degli encoder Renishaw RESOLUTE e di altri prodotti simili sono il soggetto dei seguenti brevetti e richieste di brevetto:

CN102197282	EP2350570	JP5480284	KR1630471	US8505210
CN102388295	EP2417423	IN373822	JP5659220	KR1701535
US10132657	CN102460077	EP2438402	JP5755223	JP6074392
KR1851015	US10989567	US8466943	US7367128	CN102057256
EP2294363	EP2894438	JP5475759	JP5755299	KR1550483
US8141265				

Termini, condizioni e garanzie

A meno che non sia stato separatamente concordato e firmato un contratto scritto fra Renishaw e l'utente, le apparecchiature e/o i software venduti sono soggetti ai Termini e alle condizioni standard di Renishaw, forniti insieme all'apparecchiatura e/o al software o disponibili su richiesta presso la sede Renishaw di zona.

Renishaw fornisce una garanzia per le proprie apparecchiature e/o software (secondo quanto riportato nei termini e nelle condizioni standard), purché questi vengano installati e utilizzati con le precise modalità indicate nella documentazione Renishaw associata alle apparecchiature in questione. Per informazioni dettagliate sulla garanzia, leggere i Termini e le condizioni standard.

Le apparecchiature e/o i software acquistati presso fornitori terze parti sono soggetti a termini e condizioni separati, che devono essere forniti insieme all'apparecchiatura o al software. Per maggiori informazioni, contattare il fornitore di terze parti.

Dichiarazione di conformità

Con la presente, Renishaw plc dichiara che l'encoder RESOLUTE™ è conforme ai requisiti essenziali e ai principali articoli:



- delle direttive UE applicabili

Il testo completo della dichiarazione di conformità CE è disponibile nel sito: www.renishaw.com/productcompliance.

Uso previsto

L'encoder RESOLUTE misura la posizione e invia i dati a un'unità o a un controllo, per le applicazioni che richiedono controllo del movimento. Tutte le operazioni di installazione, utilizzo e manutenzione devono essere svolte secondo quanto indicato nella documentazione fornita da Renishaw e in modo conforme ai Termini e condizioni standard della Garanzia e di tutte le norme di legge applicabili.

Conformità del prodotto

Il presente documento è una guida all'installazione e un manuale di sicurezza in cui sono descritte le azioni necessarie per l'integrazione senza rischi dell'encoder RESOLUTE Sicurezza Funzionale BiSS Safety (numero di codice con prefisso SA o SL, rispettivamente per sistemi a rotazione o lineari) in un sistema sicuro dal punto di vista funzionale. Nel prosieguo del documento, il sistema verrà indicato con il nome RESOLUTE Sicurezza Funzionale.

Se installato e utilizzato nel rispetto delle istruzioni fornite, il sistema RESOLUTE Sicurezza Funzionale risulta idoneo per applicazioni con Livello Prestazionale d (PLd) di categoria 3, in conformità a ISO13849 e per applicazioni SIL2, in conformità con IEC 61508.

Il mancato rispetto delle istruzioni d'uso e delle limitazioni previste potrebbe impedire il raggiungimento dei livelli prestazionali SIL2 e/o PLd, rendendo nullo il certificato di Sicurezza Funzionale.

Ulteriori informazioni

Per maggiori informazioni sugli encoder della serie RESOLUTE Sicurezza Funzionale BiSS Safety, vedere www.renishaw.com/safety-encoders oppure consultare il rappresentante Renishaw di zona.

Imballaggio

La confezione dei nostri prodotti contiene i seguenti materiali riciclabili.

Composizione della confezione	Materiale	ISO 11469	Guida al riciclo
Scatola esterna	Cartone	Non applicabile	Riciclabile
	Polipropilene	PP	Riciclabile
Inserti	Polietilene a bassa densità	LDPE	Riciclabile
	Cartone	Non applicabile	Riciclabile
Sacchetti	Sacchetto in polietilene ad alta densità	HDPE	Riciclabile
	Polietilene metallizzato	PE	Riciclabile

Regolamento REACH

Le informazioni richieste dall'articolo 33(1) del regolamento (CE) N. 1907/2006 ("REACH") relativa ai prodotti contenenti sostanze estremamente preoccupanti (SVHC) sono disponibili al seguente indirizzo: www.renishaw.com/REACH.


Smaltimento di apparecchiature elettriche ed elettroniche



L'utilizzo di questo simbolo sui prodotti Renishaw e/o sulla documentazione di accompagnamento indica che il prodotto non deve essere smaltito nella spazzatura generica. L'utente finale è responsabile di smaltire il prodotto presso un punto di raccolta WEEE (smaltimento di componenti elettrici ed elettronici) per consentirne il riutilizzo o il riciclo. Lo smaltimento corretto del prodotto contribuirà a recuperare risorse preziose e a salvaguardare l'ambiente. Per ulteriori informazioni, contattare l'ente locale per lo smaltimento rifiuti oppure un distributore Renishaw.

Definizioni

AVVISO Un pericolo di lesioni di livello medio, se non evitato

<p>ESD (scarica elettrostatica da maneggiamento)</p>		<p>Il simbolo di suscettibilità ESD è composto da un triangolo che racchiude una mano barrata. Il triangolo è il segnale generico di pericolo, mentre la mano barrata significa: "Non toccare".</p>
<p>Posizione di sicurezza meccanica</p>	<p>La distanza massima di spostamento della riga rispetto alla posizione di installazione (ad esempio, se i fissaggi sono lenti).</p>	
<p>Unità di valutazione</p>	<p>Un elemento esterno dell'apparecchio in cui viene valutato il segnale in uscita, ad esempio il controllo della macchina o il relè di sicurezza.</p>	
<p>Produttore del sistema</p>	<p>Per le applicazioni che richiedono particolare sicurezza si consiglia l'impiego di personale con la responsabilità di selezionare l'encoder e verificarne le capacità.</p>	
<p>Installatore del sistema</p>	<p>Personale con la responsabilità di installare l'encoder nell'applicazione specifica.</p>	

Istruzioni per l'uso

AVVISO Non usare in ambienti con atmosfere esplosive

AVVISO Non usare con dispositivi medicali

L'encoder RESOLUTE Sicurezza Funzionale BiSS Safety va utilizzato all'interno di un sistema di controllo per la sicurezza, secondo le specifiche fornite dal produttore della macchina. Il produttore si assume la responsabilità di impostare il controllo della macchina in modo da implementare le azioni adeguate quando l'encoder RESOLUTE Sicurezza Funzionale BiSS Safety segnala un errore.

La decisione di utilizzare questo encoder per lo scopo previsto spetta al produttore del sistema. L'encoder RESOLUTE Sicurezza Funzionale BiSS Safety dispone della certificazione SIL e PL, come indicato nella tabella "Dichiarazione dei dati di Sicurezza Funzionale". Tuttavia, il produttore del sistema deve condurre una propria valutazione complessiva per determinarne le capacità di sicurezza.

Comportamenti corretti:

- Utilizzare l'encoder RESOLUTE Sicurezza Funzionale BiSS Safety nel rispetto dei limiti indicati nel presente documento.
- Installare il sistema in conformità alle istruzioni fornite in questo documento.
- Eseguire la manutenzione del sistema, in conformità alle istruzioni fornite in questo documento.

Componenti del sistema descritti in questa Guida all'installazione:

L'encoder RESOLUTE Sicurezza Funzionale BiSS Safety è composto dalle seguenti parti:

- Uno o più lettori RESOLUTE FS con cavo integrato
- Anelli con sezione "A" o "B" per il montaggio di RESA30 su cono
- Anelli con sezione "A" o "B" per il montaggio a interferenza di RESA30
- Anelli REXA30
- Riga a nastro RTLA30-S
- Riga a nastro RTLA30 e guida *FASTRACK*
- Riga lineare RSLA30 e RELA30 (solo montaggio tramite adesivo)
- Accessori

NOTE:

- gli anelli trattenuti solo tramite accoppiamento con interferenza (senza viti) non possono essere usati con l'encoder RESOLUTE Sicurezza Funzionale BiSS Safety.
 - Le righe lineari RELA30/RSLA30 con montaggio a clip non possono essere usate con l'encoder RESOLUTE Sicurezza Funzionale BiSS Safety.
-

Se l'utente dovesse modificare la terminazione originale o utilizzare una prolunga, il produttore del sistema si assume la responsabilità di verificare che il sistema risulti conforme IEC 61800-5-2 Allegato E secondo ambiente– Requisiti di immunità elettromagnetica per i sistemi di sicurezza.

Dichiarazione dei dati di Sicurezza Funzionale

Identificazione del prodotto	Encoder RESOLUTE™ FS (Sicurezza Funzionale) con BiSS® Safety
------------------------------	--

Dati sulla sicurezza IEC 61508

Livello di integrità di sicurezza	2
Errori hardware casuali (all'ora)	$\lambda_s = 5,94 \times 10^{-7}$ $\lambda_D = 8,80 \times 10^{-7}$ $\lambda_{DD} = 7,92 \times 10^{-7}$ $\lambda_{DU} = 8,80 \times 10^{-8}$
PFD _{media}	Non applicabile a causa dell'uso continuato
PFH (orari)	$\lambda_{DU} = 8,80 \times 10^{-8}$
Vincoli architettonici	Tipo B HFT = 0 SFF = 94%
Conformità integrità di sicurezza hardware	Percorso 1H
Conformità integrità di sicurezza sistematica	Percorso 1S
Capacità sistematica	SC2
Modalità domanda	Uso continuato
Intervallo fra prove di test	Non richiesto per la modalità domanda continua

Dati sulla sicurezza ISO 13849

MTTF _D (anni)	130
Copertura diagnostica	Media (90%)
Categoria	3
Livello prestazionale	d
Limiti di durata/sostituzione	20 anni

Funzioni di sicurezza secondarie

L'encoder RESOLUTE Sicurezza Funzionale BiSS Safety fornisce dati sulla posizione di sicurezza compatibili con le seguenti funzioni secondarie definite da IEC 61800-5-2:

- Arresto di sicurezza 1 (SS1) e arresto di sicurezza 2 (SS2)
- Arresto di funzionamento sicuro (SOS)
- Accelerazione limitata di sicurezza (SLA) $\leq 500 \text{ m/s}^2$
- Distanza di accelerazione di sicurezza (SAR) $\leq 500 \text{ m/s}^2$
- Velocità limitata di sicurezza (SLS) ¹ $\leq 100 \text{ m/s}$
- Intervallo di velocità di sicurezza (SSR) ¹ $\leq 100 \text{ m/s}$
- Posizione limitata di sicurezza (SLP)
- Incremento limitato di sicurezza (SLI)
- Direzione sicura (SDI)
- Monitor della velocità di sicurezza (SSM) ¹ $\leq 100 \text{ m/s}$

¹ Per le velocità massime consentite per gli anelli RESA e REXA di vari diametri, vedere le specifiche di installazione.

Funzione di sicurezza

Quando richiesto dal controllo, l'encoder RESOLUTE Sicurezza Funzionale BiSS Safety indica una posizione di sicurezza.

Alla richiesta vengono applicate le seguenti limitazioni:

- La velocità massima supportata per la richiesta è 32 kHz.
- L'encoder RESOLUTE Sicurezza Funzionale BiSS Safety può supportare:

Tipo di sistema	Tipo di configurazione BiSS Safety ¹	CPW (bit)	SPW (bit)	Risoluzione CPW	Risoluzione SPW	Errore elettrico	Lunghezza massima della riga
Lineare	RSH	36	28	1 nm	256 nm	512 nm	21 m
Lineare	RSM	28	24	50 nm	800 nm	1,6 µm	13,4 m
Rotante	LMM	32	32	0,0003"	0,0003"	0,0006"	N/D

- Se installato correttamente, l'encoder RESOLUTE Sicurezza Funzionale BiSS Safety assicura:
 - Sistemi lineari:** errore meccanico non superiore a ± 1 mm
 - Sistemi rotativi:** errore meccanico non superiore $\pm 2,5^\circ$, vedere a pagina 22 e a pagina 23 (RESA) oppure a pagina 36 (REXA)
- Gli effetti dell'espansione termica della riga ottica non sono inclusi nel calcolo dell'accuratezza della posizione di sicurezza.
- Il controllo verifica se i dati di posizione rilevati rientrano nell'intervallo di posizioni previste dal controllo. I dati di posizione imprevisti includono salti e direzione di corsa non corretta.
- Se il controllo rileva un errore, il produttore del sistema si assume la responsabilità di introdurre misure di sicurezza adeguate, come ad esempio fermi o altro ancora.
- Nel controllo macchina che si interfaccia con l'encoder RESOLUTE FS le funzioni di sicurezza funzionale devono essere attive (spesso, tali funzioni vengono attivate da un parametro di configurazione), altrimenti RESOLUTE FS non risulterà valido.

- Il produttore del sistema dovrà verificare che riga e lettore siano fissati in modo sicuro e non possano staccarsi dai punti di montaggio (ad esempio, per la rottura di una staffa).
- Il costruttore della macchina è tenuto a convalidare le funzioni di sicurezza dell'encoder RESOLUTE Sicurezza Funzionale BiSS Safety nell'applicazione specifica.
- Durante l'installazione, il produttore del sistema dovrà eseguire un test di messa in opera per verificare il funzionamento.
- Dopo eventuali interventi di sostituzione, il tecnico preposto dovrà eseguire un test di messa in opera per verificare il funzionamento.

Esclusioni in caso di errore

Le azioni riportate di seguito rendono nullo il certificato di Sicurezza Funzionale del sistema RESOLUTE FS:

- Errori dovuti al prolungamento del cavo del lettore o a una riconnessione dopo un taglio.
- Installazione non corretta del lettore.
- Installazione non corretta della riga rotativa o lineare.
- Mancato rispetto delle istruzioni contenute nel presente manuale di installazione.
- Disassemblaggio del lettore RESOLUTE.
- Utilizzo del sistema al di fuori dei limiti specificati nel presente manuale di installazione.

¹ I tipi di configurazione di BiSS Safety sono definiti nel documento concettuale su BiSS Safety, redatto da iC-Haus

Effetti delle modalità di errore e dell'analisi diagnostica

Tutte le modalità di errore diagnosticate vengono rilevate immediatamente, con eccezione di eventuali discrepanze di posizione fra i due metodi di misura, che vengono rilevate entro 375 µs.

Per un riepilogo dei FMEDA, vedere 'Dichiarazione dei dati di Sicurezza Funzionale' a pagina 9.

NOTA: ai fini del calcolo dei FMEDA, sono state presupposte le seguenti condizioni:

Metodo	SN29500-2005-1
Ambiente	Telecomunicazioni mobili
Temperatura	85 °C

Installazione

Per assicurare la validità della funzione di sicurezza, è necessario attenersi alle istruzioni fornite in questo manuale di installazione. Vengono riportate le informazioni relative a tutti i tipi di riga e a tutte le opzioni di montaggio. Il costruttore/installatore/addetto alle riparazioni o alla manutenzione dovrà attenersi alle istruzioni relative al prodotto da installare, così come riportate in questa guida di installazione.

Durante l'installazione, osservare le seguenti regole generali:

- Quando si maneggiano i connettori dei cavi prendere tutte le precauzioni ESD.
- Pulire le superfici di adesione prima di montare le righe lineari o rotative.

Test di messa in opera

I controlli riportati di seguito **DEVONO** essere eseguiti dopo la prima installazione e messa in opera dell'encoder RESOLUTE FS (Sicurezza Funzionale) BiSS Safety e anche dopo eventuali interventi di riparazione (sostituzione di componenti del sistema):

Verifica dei bit di errore	Accendere l'encoder RESOLUTE Sicurezza Funzionale BiSS Safety e confermare che il bit di errore ricevuto dal controllo sia corretto. Inserire un biglietto da visita fra il lettore e la riga, per interrompere il fascio luminoso. Verificare che il bit di errore ricevuto dal controllo sia attivo e rimanga in questo stato anche dopo la rimozione del biglietto da visita.
Verifica del codice riga	Spegnere e riaccendere il sistema per cancellare il bit di errore. Spostare l'asse su tutta la corsa e verificare che non vi siano errori legati al controllo. Il controllo deve essere eseguito con una velocità trasversale (o circonferenziale nel caso di righe rotative) di < 2 m/s per avere la certezza che il lettore rilevi tutto il codice scritto sulla riga.
Posizione di direzione conteggio	Cancellare il bit di errore e verificare che la posizione di direzione conteggio corrisponda al valore previsto.
Verifica risoluzione	Spostare l'asse di una distanza nota e confermare che il conteggio di posizione cambi nel modo previsto su una tolleranza determinata dalla valutazione di rischio del produttore.

NOTA: se fosse necessario misurare la temperatura operativa del lettore, collegare un sensore adeguato direttamente all'involucro in alluminio del sistema. Non collegarlo sull'etichetta con i dati del prodotto. Non praticare fori nell'involucro. Tale azione potrebbe compromettere la tenuta ermetica o le funzionalità tecniche del lettore. Posizionare il cavo del sensore in modo che rimanga distante dai componenti mobili e nella stessa direzione del cavo del lettore.

Monitoraggio dell'unità di valutazione

Per ottenere la completa integrità del sistema sarà necessario che l'unità di valutazione esegua un monitoraggio costante delle condizioni di errore dell'encoder RESOLUTE Sicurezza Funzionale BiSS Safety. In caso di errore, dovrà porre il sistema in una condizione di sicurezza entro i tempi previsti dal processo di sicurezza.

NOTE:

- è necessario attivare le funzioni di Sicurezza Funzionale dell'unità di valutazione (se per l'attivazione si utilizza un parametro di configurazione). L'unità deve rispondere correttamente a un flag di errore di posizionamento dell'encoder RESOLUTE Sicurezza Funzionale BiSS Safety.
 - una condizione di errore persistente potrebbe indicare un problema hardware nel sistema RESOLUTE Sicurezza Funzionale BiSS Safety oppure un problema di installazione.
-

Conservazione e utilizzo

Quando si trasporta la macchina con il dispositivo già installato, verificare la presenza di protezioni per la riga e il lettore.

Riporre la riga nella confezione originale e conservarla in un luogo fresco, asciutto e lontano dalla luce diretta del sole. Se la riga è conservata avvolta in una bobina, assicurarsi che il nastro protettivo sia rivolto verso l'esterno.

Prima di procedere all'installazione, si consiglia di attendere che la riga si adatti alla temperatura dell'ambiente operativo.

Conservare a < 95% di umidità relativa

Utilizzare a < 80% di umidità relativa

Installare a una temperatura compresa fra 15 °C e 25 °C

Conservare a una temperatura compresa fra -20 °C e +80 °C

Utilizzare a una temperatura compresa fra 0 °C e +80 °C

Manutenzione e pulizia

Per assicurare la completa conformità di Sicurezza Funzionale, l'encoder deve essere tenuto correttamente. La frequenza degli interventi di manutenzione verrà stabilita dal costruttore/installatore in base alla propria valutazione di rischio. All'interno del lettore non vi sono componenti che possano essere riparati dall'utente. Il coperchio del lettore non deve essere rimosso, per evitare di rompere il sigillo.

Eeguire le seguenti operazioni di ispezione:

- Controllare che le viti che fissano il lettore alle staffe siano serrate correttamente.
- Controllare che i cavi che collegano il lettore al controllo non siano danneggiati o usurati.
- Verificare che la riga sia integra e pulita. Se necessario, pulire il sistema con solventi appropriati (vedere 'Conservazione e utilizzo' a pagina 17).

NOTE:

- non serrare ripetutamente le viti che fissano l'anello dell'encoder, altrimenti le impostazioni dell'anello verranno alterate.
 - non tentare di spostare la riga lineare, per non compromettere l'adesione delle parti.
-

Durante la pulizia del sistema:

Utilizzare le salviettine Renishaw imbevute di alcool (A-9523-4040) per pulire le ottiche del lettore e la riga. Le salviettine possono essere ordinate presso il rappresentante Renishaw di zona.

In alternativa, usare un panno pulito e asciutto.

Oppure usare i solventi riportati di seguito, versandone una dose minima su un panno pulito:

- Propan-2-ol (alcol isopropilico) $\text{CH}_3\text{CHOHCH}_3$
- n-Heptane $\text{CH}_3(\text{CH}_2)_5\text{CH}_3$

NON pulire il lettore RESOLUTE Sicurezza Funzionale BiSS Safety, le righe RTLA30-S e RTLA30 o la guida *FASTRACK* con solventi aggressivi, come ad esempio:

- Acetone CH_3COCH_3
- Solventi clorurati
- Alcool metilici

Riparazione

Le riparazioni vengono effettuate solo tramite la sostituzione dei componenti. I pezzi di ricambio devono avere lo stesso codice dei pezzi sostituiti. Qualsiasi variazione dovrà essere approvata da Renishaw. L'installazione e l'attivazione del nuovo sistema devono essere effettuate in conformità al **'Test di messa in opera'** a pagina 12. In caso di guasti, si consiglia di inviare le parti compromesse a Renishaw che effettuerà ulteriori analisi prima inviare i pezzi di ricambio. L'utilizzo di componenti danneggiati rende nulla la certificazione di Sicurezza Funzionale.

Test di prova

Il produttore del sistema si assume la responsabilità di definire i test di prova del sistema. A causa della copertura diagnostica (DC) e della frazione sicura di errore (SFF) richieste per ottenere SIL2, l'encoder può supportare solo un utilizzo continuativo.

Certificazione

Encoder RESOLUTE Sicurezza Funzionale BiSS Safety: Certificato di Sicurezza Funzionale n. FSC004.



In base ai termini del Certificato CSA SIRA di Sicurezza Funzionale, SIRA CASS00023/02, per la gestione e l'autocertificazione delle attività di sicurezza funzionale fino a SIL3/PLd:

Renishaw plc dichiara che i prodotti mostrati in questo manuale di installazione sono conformi ai requisiti di:

IEC 61508-1:2010, IEC 61508-2:2010 e IEC 61508-3:2010

IEC 61800-5-2:2016

ISO 13849-1:2015 e ISO 13849-2:2012

IEC 61784-3:2016

se utilizzati come elemento o sistema secondario in sistemi che svolgono funzioni di sicurezza che richiedono fino a (incluso):

SIL2 con HFT = 0 (1oo1)

Categoria 3, PLd

Dichiarazione di conformità

Riepilogo della dichiarazione di conformità UE EUD2021-00817

La presente Dichiarazione di conformità viene pubblicata sotto l'esclusiva responsabilità del produttore, Renishaw plc.

L'oggetto della dichiarazione viene specificato di seguito: -

Nome del prodotto:	Encoder RESOLUTE™ Sicurezza Funzionale BiSS Safety
Descrizione:	Revisione di RESOLUTE, per la conformità ai requisiti di Sicurezza Funzionale.

Numero di codice:	Inizio validità:	Descrizione:
SL28B*	2HPJ17	RESOLUTE FS BiSS Safety 28BIT
SL36B*	2HPJ17	RESOLUTE FS BiSS Safety 36BIT
SA32B*	2HPJ17	RESOLUTE FS BiSS Safety 32BIT

L'oggetto della dichiarazione sopra riportata risulta conforme a tutte le leggi e normative di armonizzazione UE rilevanti e soddisfa tutti i parametri indicati dalle direttive UE: -

2006/42/EC	Direttiva sulle macchine
2014/30/EU	Compatibilità elettromagnetica (EMC)
2011/65/EU	sulla restrizione dell'uso di determinate sostanze pericolose nelle apparecchiature elettriche ed elettroniche - RoHS

e ai seguenti standard tecnici: -

EN ISO 12100:2010	Sicurezza del macchinario - Principi generali di progettazione - Valutazione del rischio e riduzione del rischio (ISO 12100:2010)
EN ISO 13849-1:2015	Sicurezza del macchinario - Parti dei sistemi di comando legate alla sicurezza - Parte 1: Principi generali per la progettazione (ISO 13849-1:2015)
EN ISO 13849-2:2012	Sicurezza del macchinario - Parti dei sistemi di comando legate alla sicurezza - Parte 2: Convalida (ISO 13849-2:2012)
EN 61326-1:2013	Apparecchiature elettriche per la misura, il controllo e l'uso in laboratorio - Requisiti EMC - Parte 1. Requisiti generali
EN 62471:2008	Sicurezza fotobiologica di lampade e sistemi di illuminazione
EN IEC 63000:2018	Documentazione tecnica per la valutazione di prodotti elettrici ed elettronici rispetto alla restrizione sulle sostanze pericolose

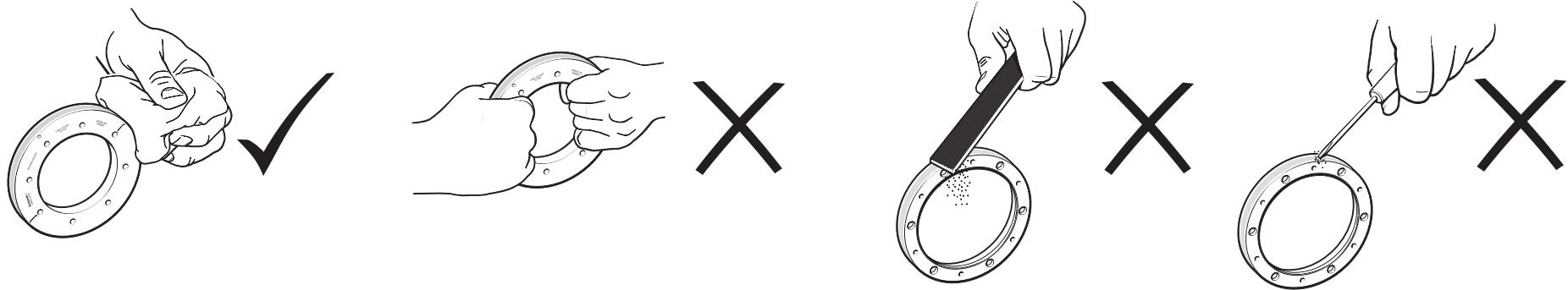
Per leggere il testo completo della dichiarazione di conformità EUD2021-00817, vedere www.renishaw.com/productcompliance.

Ente con sede nell'Unione Europea autorizzato a compilare la scheda tecnica: - Renishaw (Ireland) DAC, Swords Business Park, Swords, Co. Dublin, K67 FX67, Irlanda.

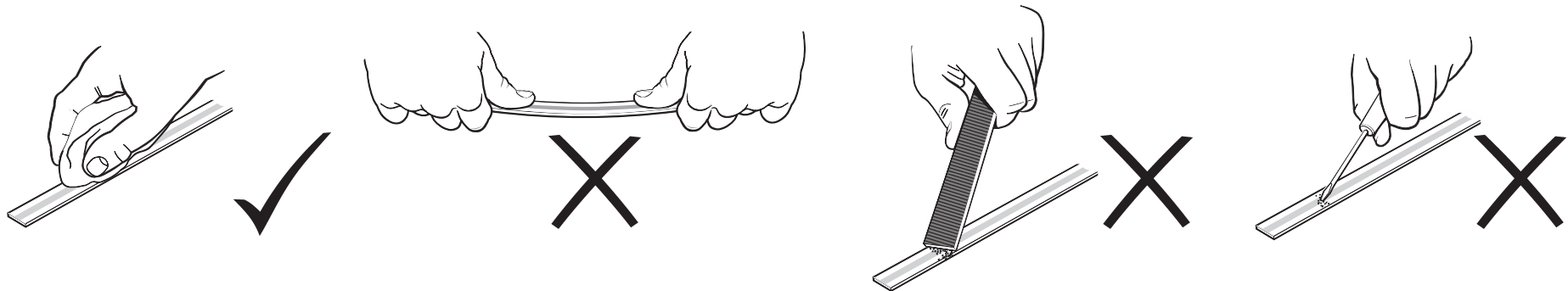
Conservazione e utilizzo

RESOLUTE è un encoder ottico senza contatto che garantisce una buona immunità contro contaminanti quali polvere, ditate e oli leggeri. Comunque, in ambienti aggressivi come quello della macchina utensile, è necessario prevedere protezioni che impediscano il contatto con lubrificanti e refrigerante

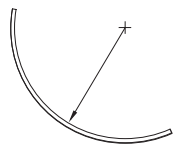
Anello



Riga lineare



Raggio di piegatura minimo



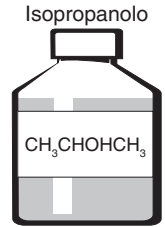
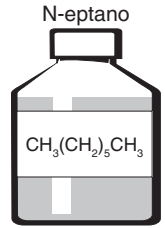
RSLA30 - 250 mm
 FASTRACK - 200 mm

RTLA30-S - 150 mm
 RELA30 - **NON PIEGARE**

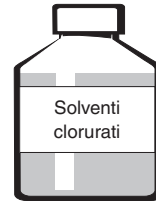
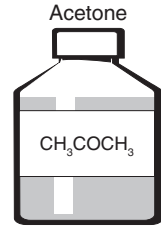
RTLA30 - 50 mm

NOTA: Assicurarsi che il nastro autoadesivo rimanga all'esterno della piegatura.

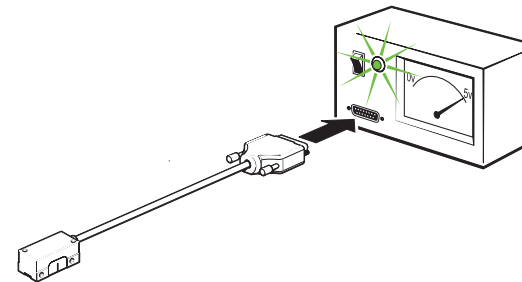
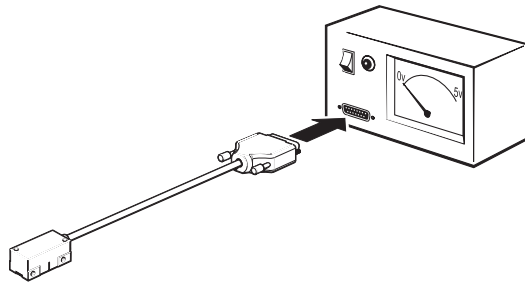
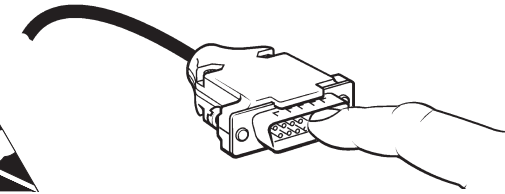
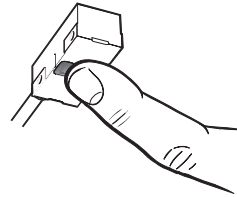
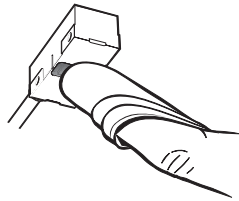
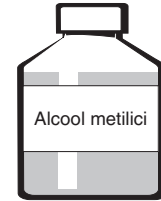
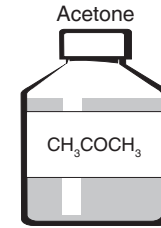
Sistema



Solo riga e anelli RELA30/RSLA30



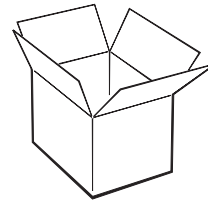
Righe RTLA30-S e RTLA30, guida *FASTRACK* e lettore RESOLUTE



Temperatura

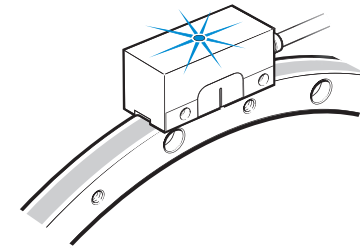
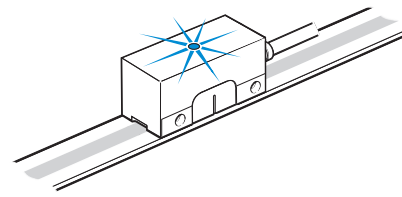
Stoccaggio

Sistema	Da -20 °C a +80 °C
---------	--------------------



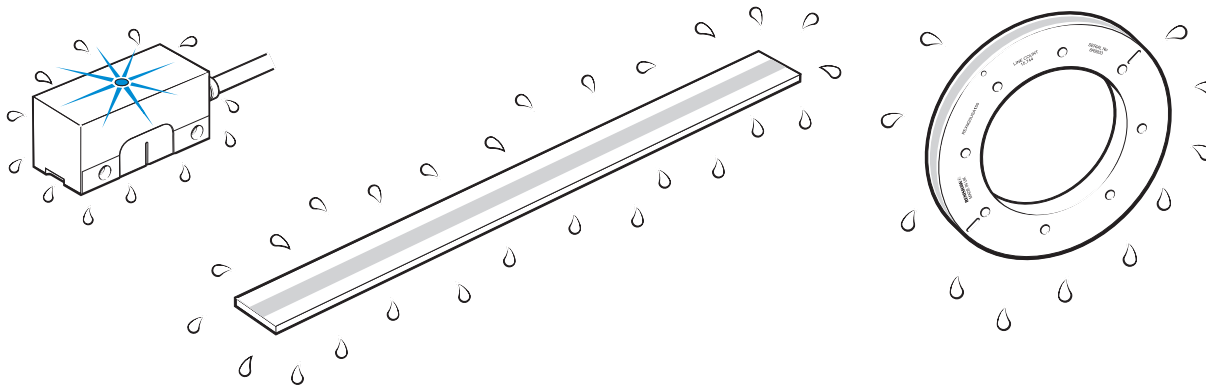
Funzionamento

Sistema	Da 0 °C a +80 °C
---------	------------------



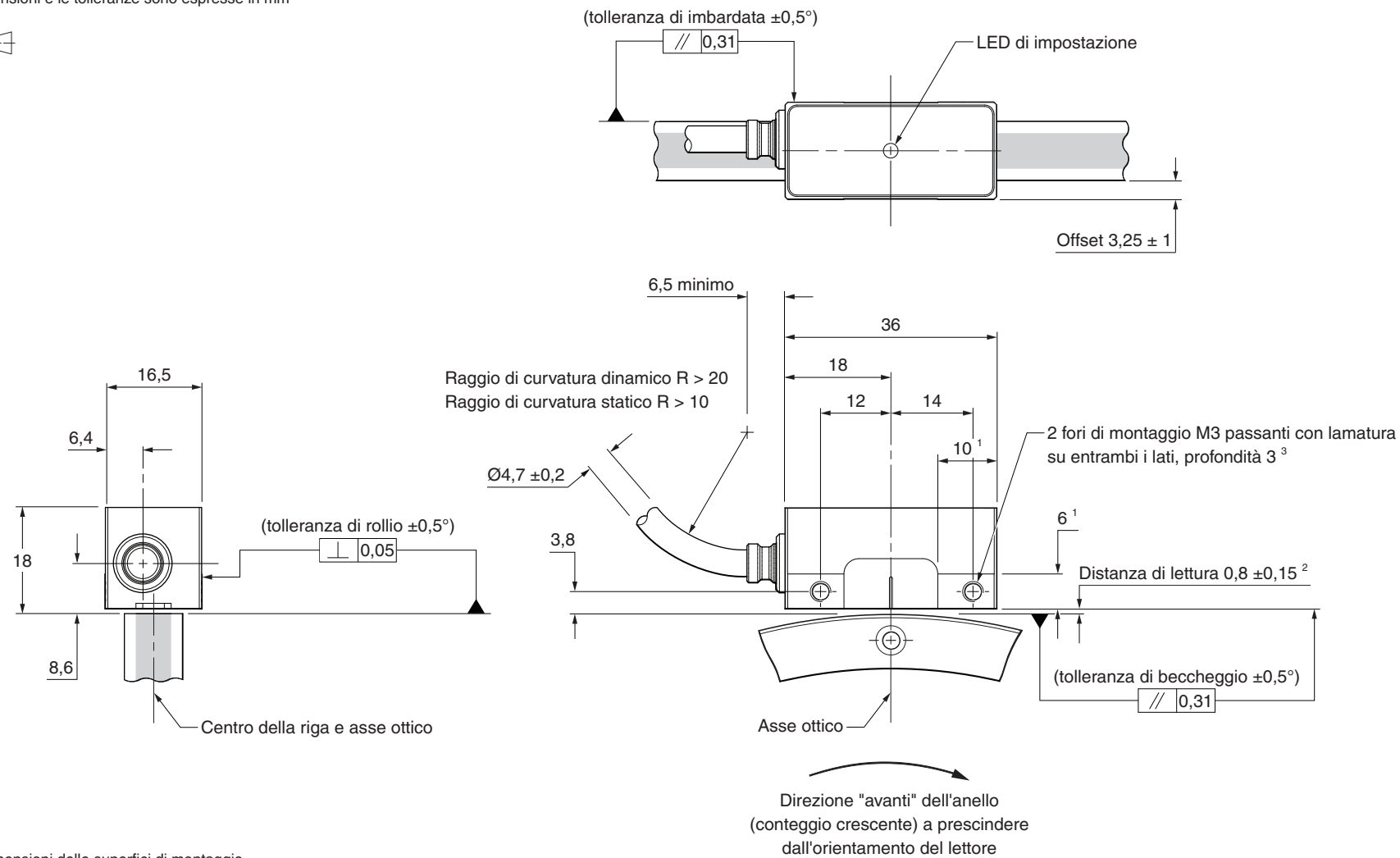
Umidità

95% umidità relativa (senza condensa) conforme a IEC 60068-2-78



Schema di installazione del lettore rotativo RESOLUTE – uscita cavo standard

Le dimensioni e le tolleranze sono espresse in mm



¹ Dimensioni delle superfici di montaggio.

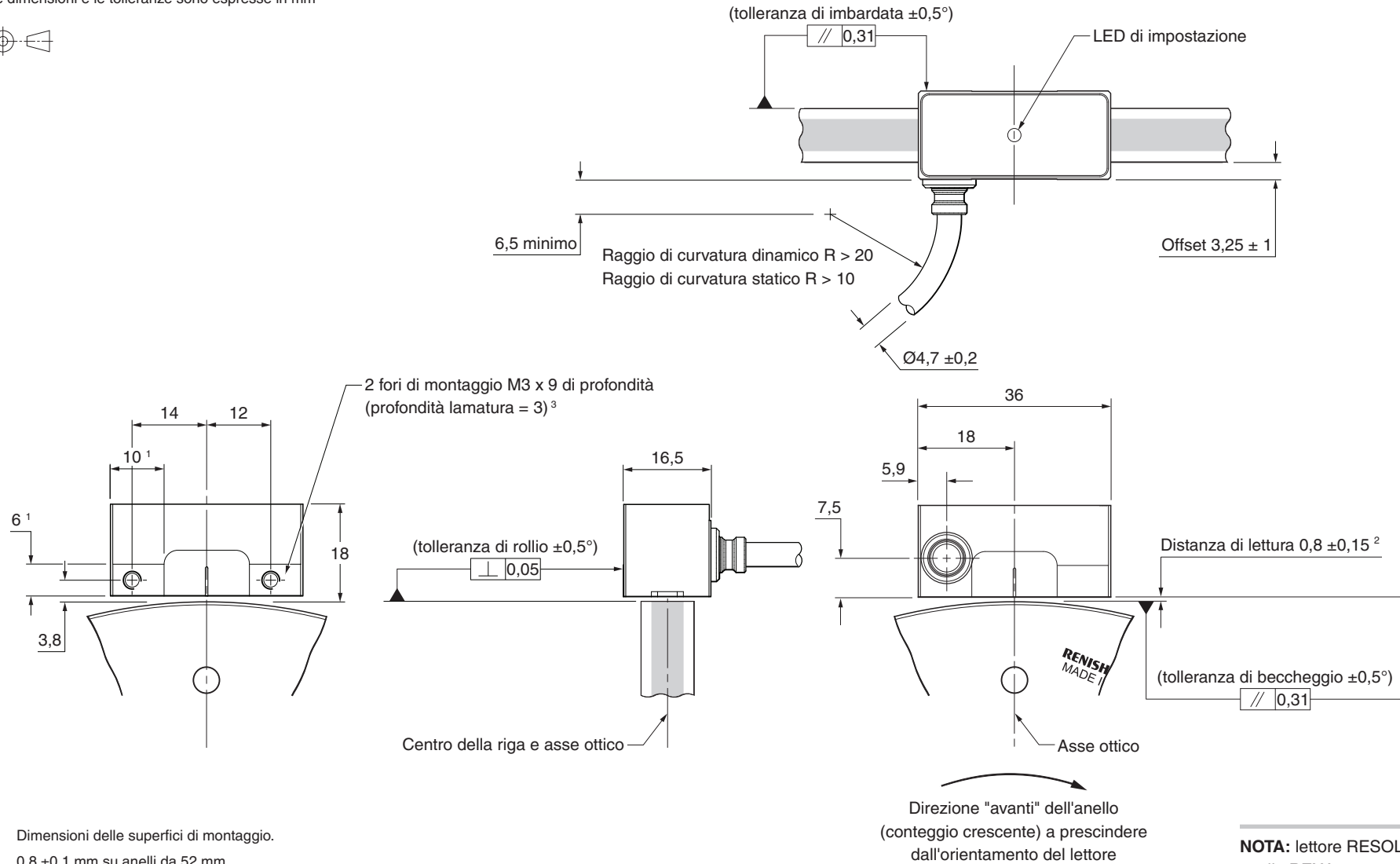
² $0,8 \pm 0,1$ mm su anelli da 52 mm.

³ La profondità di avvitamento consigliata è di almeno 6 mm (9 mm inclusa la lamatura). Si consiglia di serrare con una coppia compresa fra 0,9 e 1,1 Nm.

NOTA: lettore RESOLUTE su un anello RESA

Schema di installazione del lettore rotativo RESOLUTE – uscita cavo laterale

Le dimensioni e le tolleranze sono espresse in mm



¹ Dimensioni delle superfici di montaggio.

² $0,8 \pm 0,1$ mm su anelli da 52 mm.

³ La profondità di avvitamento consigliata è di almeno 6 mm (9 mm inclusa la lamatura). Si consiglia di serrare con una coppia compresa fra 0,9 Nm e 1,1 Nm.

NOTA: lettore RESOLUTE su un anello REXA

Specifiche dell'anello RESA30

L'anello RESA deve essere installato e utilizzato in conformità alle specifiche riportate di seguito.

Temperatura di installazione	20 ±5 °C
Intervallo della temperatura di esercizio	Da 0 a 80 °C
Coefficiente di espansione termica dell'albero di montaggio a 20 °C	15,5 ±0,5 µm/m/°C

Montaggio conico dell'anello RESA30

Fattore di sicurezza	2
Posizione di sicurezza	±0,2 mm

Diametro anello (mm)	Velocità massima consentita (giri/min)	Posizione di sicurezza meccanica (°)
52	18 300	0,441
57	16 700	0,402
75	12 700	0,306
100	9 540	0,229
101	9 450	0,229
103	9 270	0,223
104	9 180	0,220
115	8 300	0,199
124	7 700	0,185
150	5 260	0,153
172	4 520	0,133
183	4 180	0,125
200	4 280	0,115

Diametro anello (mm)	Velocità massima consentita (giri/min)	Posizione di sicurezza meccanica (°)
206	4 150	0,111
209	3 900	0,110
229	3 700	0,100
255	3 340	0,090
280	2 980	0,082
300	2 490	0,076
330	2 260	0,069
350	2 110	0,065
413	1 870	0,055
417	2 170	0,055
489	1 890	0,047
550	1 640	0,042

NOTA: Per "posizione di sicurezza meccanica" si intende la distanza massima percorsa dalla riga, dalla posizione di installazione, che non viene rilevata dal lettore.

Accoppiamento con interferenza dell'anello RESA30 con sezione "A"

Fattore di sicurezza	2
Posizione di sicurezza	±1 mm

Diametro anello (mm)	Velocità massima consentita (giri/min)	Posizione di sicurezza meccanica (°)
52	5 900	2,204
57	5 200	0,402
75	3 800	1,528
100	2 700	1,146
101	2 600	1,135
103	2 500	1,113
104	2 400	1,102
115	2 400	0,996
124	2 200	0,924
150	2 100	0,764
172	1 800	0,666
183	1 700	0,626
200	1 800	0,573
206	1 700	0,556
209	1 600	0,548
229	1 500	0,500
255	1 400	0,449
280	1 200	0,409
300	1 300	0,382
330	1 200	0,347
350	1 100	0,327
413	1 000	0,277

Accoppiamento con interferenza dell'anello RESA30 con sezione "B"

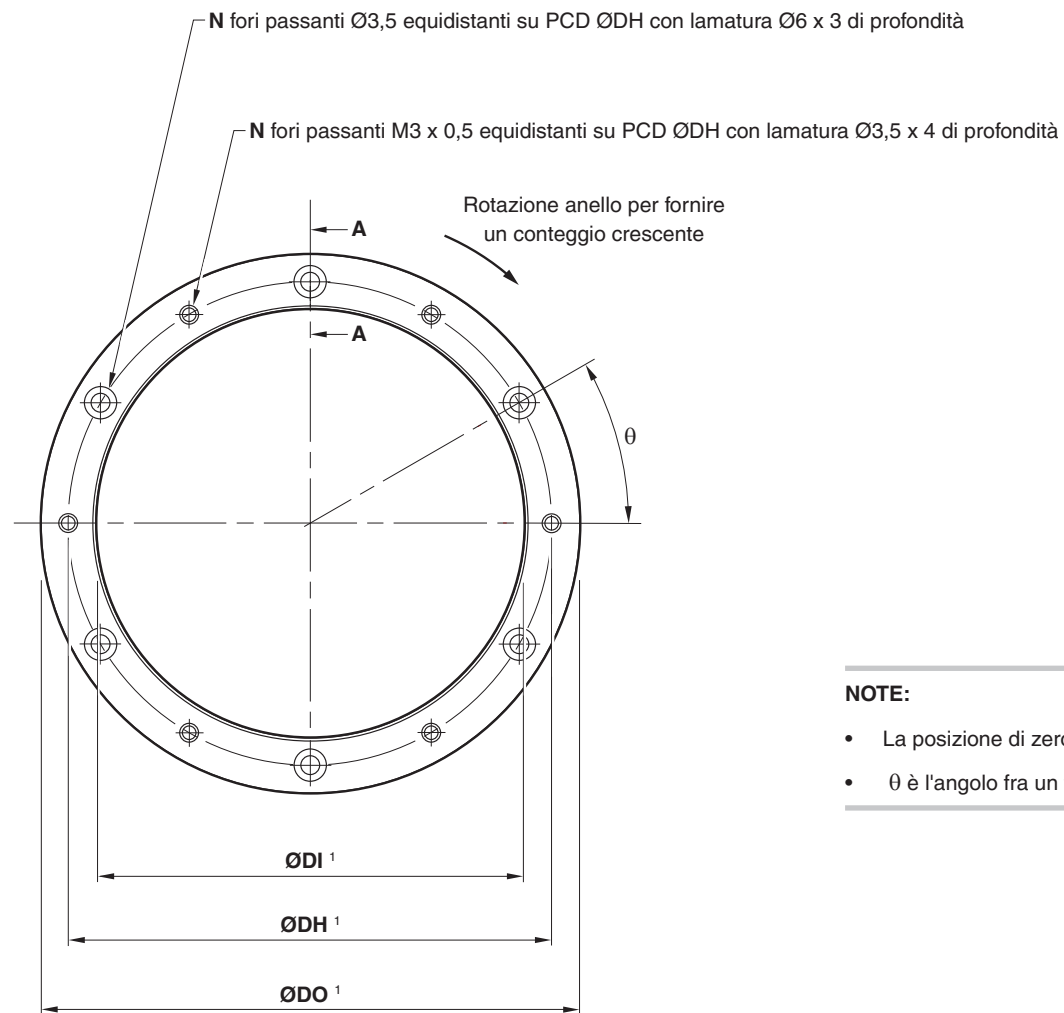
Fattore di sicurezza	2
Posizione di sicurezza	±1 mm

Diametro anello (mm)	Velocità massima consentita (giri/min)	Posizione di sicurezza meccanica (°)
52	8 800	2,204
57	7 800	2,010
75	5 600	1,528
100	4 100	1,146
115	3 600	0,996
150	3 200	0,764
165	2 900	0,694
200	2 700	0,573

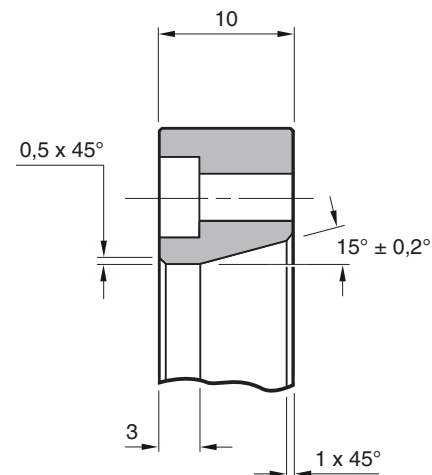
NOTA: Per "posizione di sicurezza meccanica" si intende la distanza massima percorsa dalla riga, dalla posizione di installazione, che non viene rilevata dal lettore.

Schema di installazione dell'anello RESA30 con sezione "A"

Le dimensioni e le tolleranze sono espresse in mm



Sezione A-A



NOTE:

- La posizione di zero è allineata radialmente con il foro di montaggio a sinistra del logo "Renishaw".
- θ è l'angolo fra un foro filettato e il foro passante adiacente. L'angolo fra due fori passanti è di 2θ .

¹ Le dimensioni DO, DI e DH degli anelli RESA30 con sezione "A" sono riportate nella pagina successiva.

Dimensioni anello RESA30 con sezione "A"

Diametro nominale esterno (mm)	DO (mm)	DI (mm)	Fori di fissaggio		
			DH (mm)	N	θ
52	52,20 52,10	30,04 30,00	40	6	30°
57	57,35 57,25	37,04 37,00	47	6	30°
75	75,40 75,30	55,04 55,00	65	6	30°
100	100,30 100,20	80,04 80,00	90	6	30°
101	101,30 102,20	80,04 80,00	90	6	30°
103	103,20 103,00	80,04 80,00	90	6	30°
104	104,40 104,20	80,04 80,00	90	6	30°
115	114,70 114,50	95,04 95,00	105	6	30°
124	124,10 123,90	104,04 104,00	114	6	30°
150	150,40 150,20	130,04 130,00	140	9	20°
172	172,04 171,84	152,04 152,00	162	9	20°
183	183,45 183,25	163,04 163,00	172	9	20°
200	200,40 200,20	180,04 180,00	190	12	15°
206	206,50 206,10	186,05 186,00	196	12	15°
209	208,80 208,40	186,05 186,00	196	12	15°
229	229,40 229,00	209,05 209,00	219	12	15°

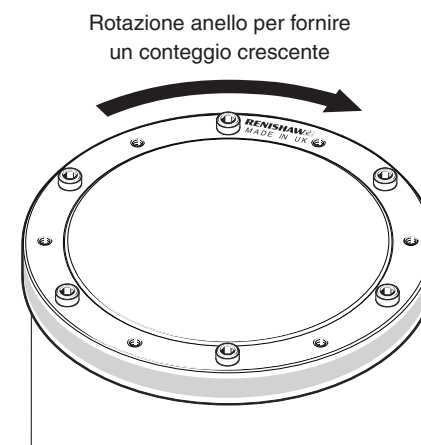
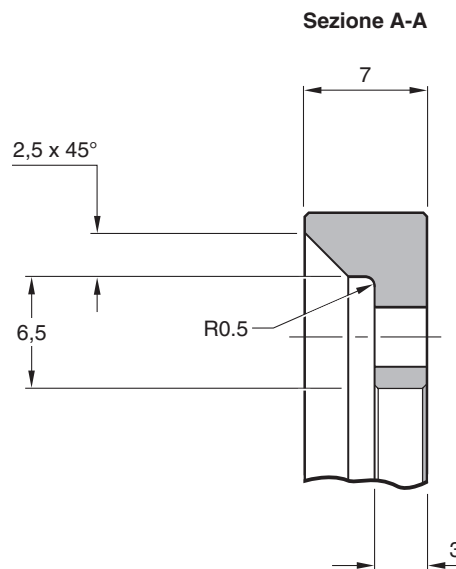
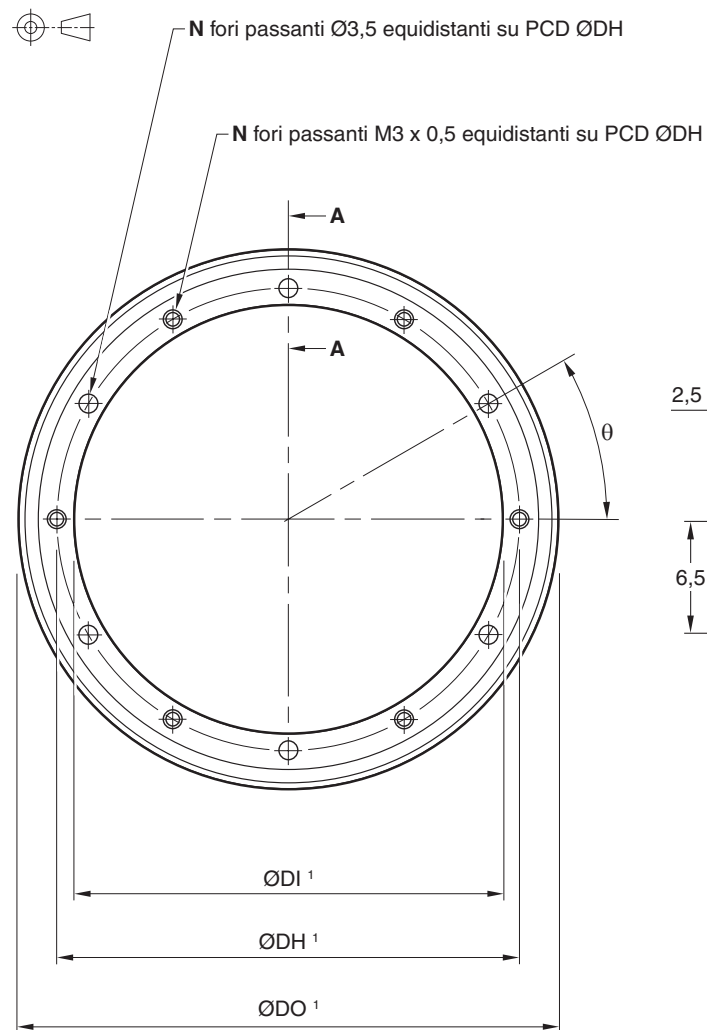
Diametro nominale esterno (mm)	DO (mm)	DI (mm)	Fori di fissaggio		
			DH (mm)	N	θ
255	254,80 254,40	235,06 235,00	245	12	15°
280	280,30 279,90	260,06 260,00	270	12	15°
300	300,40 300,20	280,06 280,00	290	16	11,25°
330	330,10 329,90	310,06 310,00	320	16	11,25°
350	350,40 350,20	330,06 330,00	340	16	11,25°
413	412,70 412,30	392,08 392,00	402	18	10°
417	417,40 417,00	380,10 380,00	390	18	10°
489 ¹	489,12 488,72	451,10 450,90	462	20	18°
550	550,20 549,80	510,10 510,00	520	20	9°

IMPORTANTE: I lettori RESOLUTE devono essere utilizzati con la giusta misura degli anelli RESA30. Assicurarsi della corretta associazione al momento dell'ordine.

¹ L'anello da 489 mm non ha fori filettati

Schema di installazione dell'anello RESA30 con sezione "B"

Le dimensioni e le tolleranze sono espresse in mm



NOTE:

- La posizione di zero è allineata radialmente con il foro di montaggio a sinistra del logo "Renishaw".
- θ è l'angolo fra un foro filettato e il foro passante adiacente. L'angolo fra due fori passanti è di 2θ .

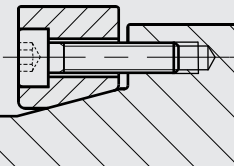
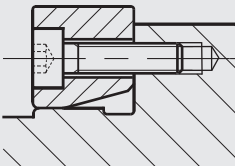
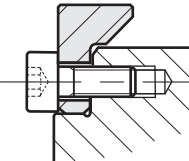
¹ Le dimensioni DO, DI e DH degli anelli RESA30 con sezione "B" sono riportate nella pagina successiva.

Dimensioni anello RESA30 con sezione "B"

Diametro nominale esterno (mm)	DO (mm)	DI (mm)	Fori di fissaggio		
			DH (mm)	N	θ
52	52,20 52,10	32,04 32,00	38	6	30°
57	57,35 57,25	37,04 37,00	43	6	30°
75	75,40 75,30	55,04 55,00	61	6	30°
100	100,30 100,20	80,04 80,00	86	6	30°
115	114,70 114,50	95,04 95,00	101	6	30°
150	150,40 150,20	130,04 130,00	136	9	20°
165	165,10 164,90	145,04 145,00	151	9	20°
200	200,40 200,20	180,04 180,00	186	12	15°

IMPORTANTE: I lettori RESOLUTE devono essere utilizzati con la giusta misura degli anelli RESA30. Assicurarsi della corretta associazione al momento dell'ordine.

Opzioni di montaggio per l'anello RESA30

	Montaggio conico	Accoppiamento con interferenza
Sezione "A"		
Sezione "B"	Non applicabile	
Note	<p>Consigliato per tutte le installazioni</p> <ul style="list-style-type: none"> • Semplifica le operazioni di regolazione. • Garantisce la migliore accuratezza. • Consente di compensare l'eccentricità. • Garantisce un'eccellente stabilità meccanica in caso di sbalzi termici, urti e vibrazioni. • Minimizza i costi di preparazione del substrato. 	<p>Installazione alternativa</p> <ul style="list-style-type: none"> • Non corregge l'eccentricità dell'albero di supporto.

Attrezzatura richiesta per il montaggio conico dell'anello RESA30 con sezione "A"

Pezzi richiesti:

- Un anello RESA con sezione "A" adeguato (vedere 'Dimensioni anello RESA30 con sezione "A"' a pagina 25)
- Numero appropriato di viti per le dimensioni dell'anello (vedere 'Dimensioni anello RESA30 con sezione "A"' a pagina 25)

NOTA: si consiglia di utilizzare viti di tipo M3 x 0,5, conformi a ISO 4762/DIN 912 (10,9 minimo)/ANSI B18.3.1M con CTE di 10 - 16µm/m/°C a 20 °C.

- Comparatore (DTI)
- Solventi idonei per la pulizia (vedere 'Conservazione e utilizzo' a pagina 17)
- Chiave a brugola
- Chiave dinamometrica

Pezzi facoltativi:

- Panni per la pulizia delle righe Renishaw (A-9523-4040)
- Panno che non lasci peli

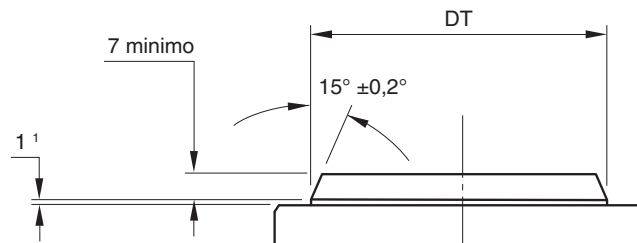
Montaggio conico dell'anello RESA30 con sezione "A"

Le dimensioni e le tolleranze sono espresse in mm

Specifiche dell'albero conico

Rotondità consigliata per il cono:

Diametro	Valore rotondità (TIR)
≤ 115	0,025
Da 150 a 225	0,050
≥ 300	0,075



Diametro raccomandato per il cono (DT):

DO	DT	DO	DT	DO	DT	DO	DT	DO	DT
52	33,85 33,65	103	83,85 83,65	172	155,85 155,65	229	212,85 212,65	350	333,85 333,65
57	40,85 40,65	104	83,85 83,65	183	166,85 166,65	255	238,85 238,65	413	395,85 395,65
75	58,85 58,65	115	98,85 98,65	200	183,85 183,65	280	263,85 263,65	417	383,85 383,65
100	83,85 83,65	124	107,85 107,65	206	189,85 189,65	300	283,85 283,65	489	454,85 454,65
101	83,85 83,65	150	133,85 133,65	209	189,85 189,65	330	313,85 313,65	550	513,85 513,65

DO = Diametro nominale esterno.

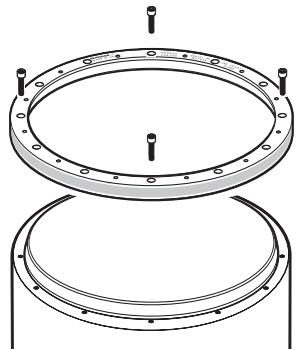
Finitura di superficie consigliata ≤ Ra 1,2.

NOTA: si consiglia di utilizzare una superficie di montaggio con una finitura tornita piuttosto che rettificata.

¹ Lasciare 2 mm solo per gli anelli da 417 mm, 489 mm e 550 mm.

- Rimuovere la pellicola protettiva dalla superficie dell'anello RESA30.
- Pulire l'albero conico e il cono interno di RESA30, come indicato in 'Conservazione e utilizzo' a pagina 17.

Passo 1



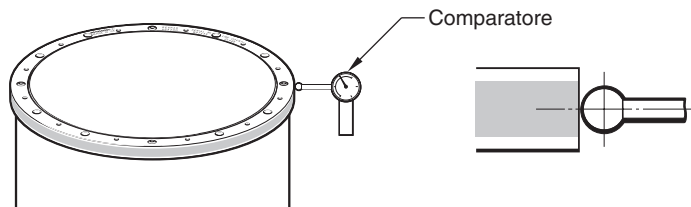
- Inserire le prime viti
- Nel caso degli anelli RESA30 con 6, 9 o 18 fori di montaggio, utilizzare 3 viti M3 equidistanziate.
- Nel caso degli anelli RESA30 con 12, 16 o 20 fori di montaggio, utilizzare 4 viti M3 equidistanziate.

NOTE:

- Non lubrificare le viti.
 - Non utilizzare sostanze composite di fissaggio.
 - la profondità di avvitamento consigliata è 6 mm
-

- Inserire le viti per collegare il sistema RESA30 all'albero, senza serrare eccessivamente, quindi allineare in modo approssimativo l'anello.
- Stringere leggermente le viti. Utilizzare un comparatore per controllare lo spostamento radiale in corrispondenza delle viti.

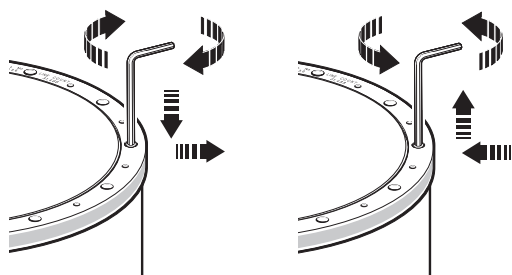
NOTA: ignorare lo spostamento radiale nei tratti tra una vite e la successiva.



Utilizzare un comparatore con bassa forza per evitare di graffiare la superficie della riga. Come ulteriore precauzione contro i graffi, si consiglia l'uso di un comparatore con stilo a sfera di rubino.

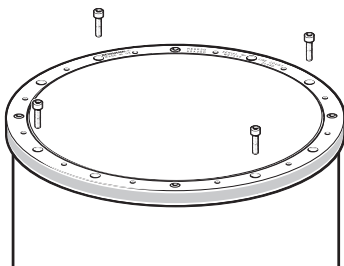
- Regolare le viti per ridurre l'intervallo di spostamento radiale. Durante la regolazione identificare la vite con il minore spostamento radiale e chiuderla cercando di portare lo spostamento a un valore medio tra il minimo e il massimo rilevati lungo la circonferenza.
- Ripetere l'operazione finché il comparatore resta in un campo di $\pm 5 \mu\text{m}$ in corrispondenza delle viti.

NOTA: potrebbe essere necessario allentare alcune viti e serrarne altre.



NOTA: a questo punto, le viti dovrebbero risultare leggermente avvitate (meno di 0,5 Nm) per consentire l'ulteriore regolazione finale.

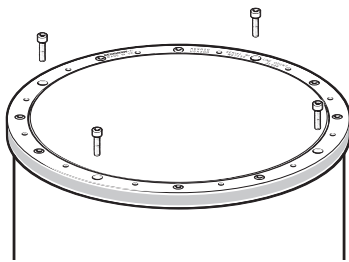
Passo 2



- Inserire le viti successive:
 - Nel caso degli anelli RESA30 con 6, 9 o 12 fori di montaggio, inserire tutte le viti M3 restanti.
 - Nel caso degli anelli RESA30 con 16 fori di montaggio, utilizzare 4 viti M3 equidistanziate.
 - Nel caso degli anelli RESA30 con 18 fori di montaggio, utilizzare 6 viti M3 equidistanziate.
 - Nel caso degli anelli RESA30 con 20 fori di montaggio, inserire 8 viti M3 equidistanziate (in quattro gruppi di due) fra le viti già presenti.
- Come descritto nel passo 1, regolare tutte le viti già inserite in modo che lo spostamento radiale in corrispondenza di ciascuna vite non sia superiore a $\pm 5 \mu\text{m}$.
- Anche in questo caso le viti dovrebbero essere strette solo parzialmente (meno di 0,5 Nm).

NOTA: la coppia necessaria per raggiungere la tolleranza di spostamento radiale potrebbe risultare leggermente superiore nel passo 2 rispetto al passo 1.

Passo 3



- Inserire le viti nei fori restanti.

Passo 4

Diametro (mm)	Intervallo di coppia consigliato (Nm)
≤ 115	1,5 - 2,1
Da 150 a 255	0,8 - 1,1
Da 300 a 413	0,5 - 0,7
≥ 417	1,2 - 1,7

- Ruotare l'anello RESA30, misurando lo spostamento radiale in corrispondenza di ciascuna vite.
- Serrare la vite con lo scostamento radiale minimo fino a portarla allo scostamento radiale medio. Durante l'operazione, assicurarsi di non superare la coppia massima specificata.
- Ruotare ancora l'anello RESA30 e ricontrollare lo spostamento radiale in corrispondenza delle viti, serrando quelle con lo spostamento minimo fino a portarle al valore medio.
- Ripetere il processo fino a quando lo scostamento radiale di tutte le viti non risulta entro $\pm 3 \mu\text{m}$ e la coppia rientra nell'intervallo specificato.
- Un'eccessiva coppia di fissaggio può avere un leggero effetto negativo sull'accuratezza. Per ulteriori informazioni, contattare il rappresentante Renishaw di zona.
- Pulire la riga utilizzando gli appositi panni Renishaw oppure un panno asciutto e pulito che non lasci peli.

Attrezzatura per il montaggio a interferenza degli anelli RESA30 con sezione "A" e "B"

Pezzi richiesti:

- Un anello RESA con sezione "A" o "B" adeguato (vedere 'Dimensioni anello RESA30 con sezione "A"' a pagina 25 oppure 'Dimensioni anello RESA30 con sezione "B"' a pagina 27)
- Numero appropriato di viti per le dimensioni dell'anello (vedere 'Dimensioni anello RESA30 con sezione "A"' a pagina 25 oppure 'Dimensioni anello RESA30 con sezione "B"' a pagina 27)

NOTA: Si consiglia di utilizzare viti di tipo M3 x 0,5, conformi a ISO 4762/DIN 912 (10,9 minimo)/ANSI B18.3.1M con CTE di 10 - 16µm/m/°C a 20 °C.

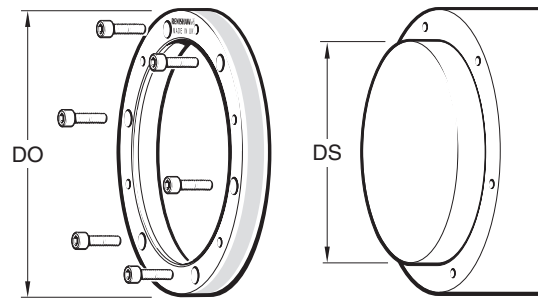
- Solventi idonei per la pulizia (vedere 'Conservazione e utilizzo' a pagina 17)
- Chiave a brugola
- Chiave dinamometrica

Pezzi facoltativi:

- Panni per la pulizia delle righe Renishaw (A-9523-4040)
- Panno che non lasci peli

Montaggio a interferenza degli anelli RESA30 con sezione "A" e "B"

- Rimuovere la pellicola protettiva dalla superficie dell'anello RESA.
- Pulire le superfici di montaggio dell'albero e di RESA, seguendo le indicazioni fornite in 'Conservazione e utilizzo' a pagina 17.
- Posizionare l'anello RESA30 sull'albero.



- Inserire le viti nei fori di montaggio.
- Serrare tutte le viti.
- Pulire l'anello utilizzando gli appositi panni Renishaw oppure un panno asciutto e pulito.

NOTE:

- non lubrificare le viti.
- Non utilizzare sostanze composite di fissaggio.
- controllare che tutte le viti siano serrate a 1,8 Nm.
- la profondità di avvitamento consigliata è 6 mm.
- per il montaggio degli anelli da 417, 489 e 550 mm usare sempre il montaggio conico.

¹ Anello da 52 mm, sezione "B" **DS (mm)** = 32,033
32,017

² Disponibile solo come anello con sezione "B".

Diametro raccomandato per l'albero (DS):

DO (mm)	DS (mm)	DO (mm)	DS (mm)
52 ¹	30,033	183	163,052
	30,017		163,027
57	37,033	200	180,052
	37,017		180,027
75	55,039	206	186,060
	55,020		186,031
100	80,045	209	186,060
	80,023		186,031
101	80,045	229	209,060
	80,023		209,031
103	80,045	255	235,060
	80,023		235,031
104	80,045	280	260,066
	80,023		260,034
115	95,045	300	280,066
	95,023		280,034
124	104,045	330	310,066
	104,023		310,034
150	130,052	350	330,073
	130,027		330,037
165 ²	145,052	413	392,073
	145,027		392,037
172	152,052		
	152,027		

DO = Diametro nominale esterno

Specifiche dell'anello REXA30

L'anello REXA deve essere installato e utilizzato in conformità alle specifiche riportate di seguito.

Temperatura di installazione	20 ±5 °C
Intervallo della temperatura di esercizio	Da 0 °C a 80 °C
Coefficiente di espansione termica dell'albero di montaggio a 20 °C	Da 14,5 a 16,5 µm/m/°C

Montaggio su flangia dell'anello REXA30

Fattore di sicurezza	2
Posizione di sicurezza	±1 mm

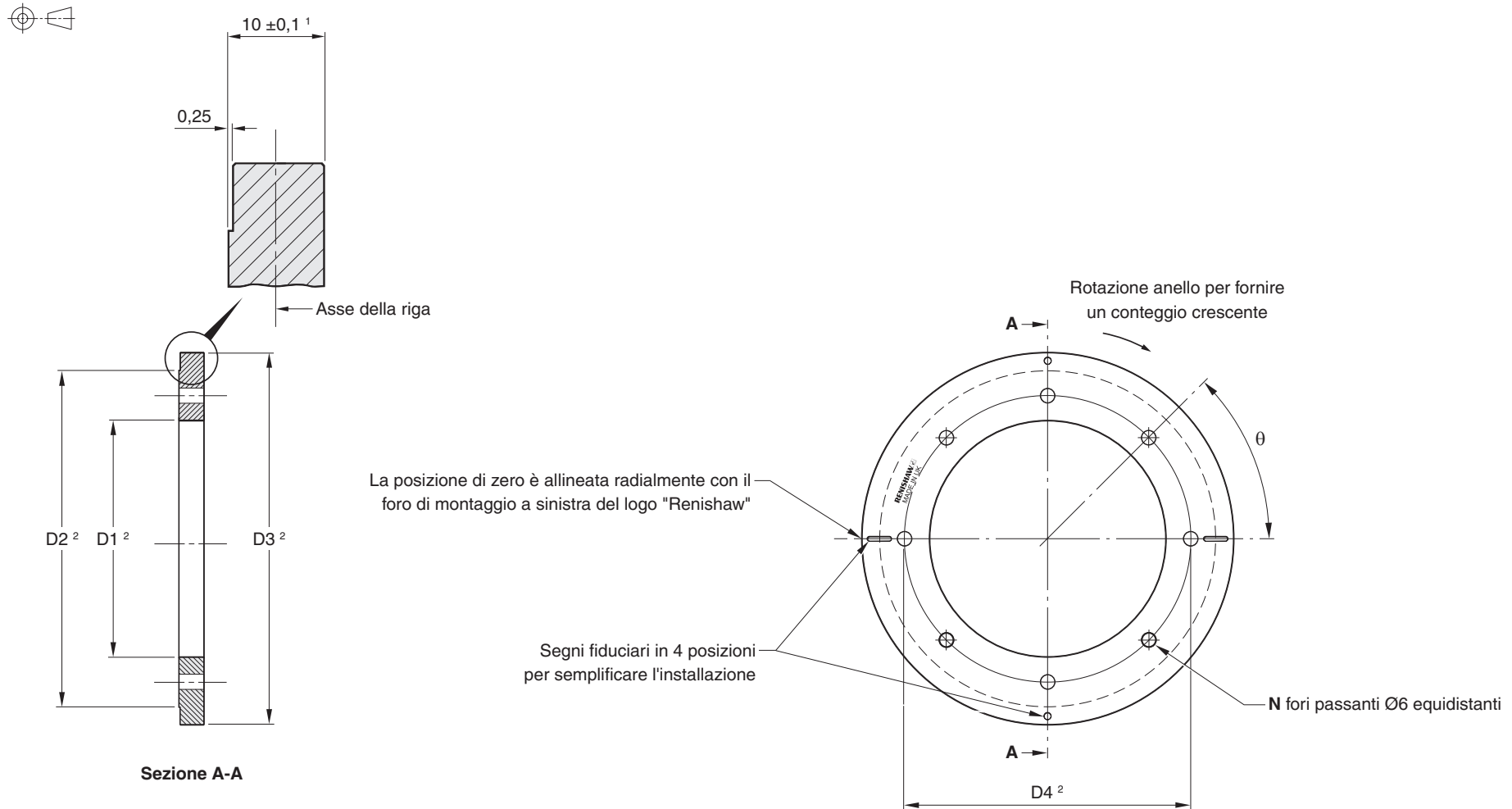
Diametro anello (mm)	Velocità massima consentita (giri/min)	Posizione di sicurezza meccanica (°)
52	7 500	2,204
57	6 400	2,010
75	5 900	1,528
100	3 900	1,146
103	3 700	1,113
104	3 600	1,102
115	3 200	0,996
150	2 300	0,764
183	2 000	0,626

Diametro anello (mm)	Velocità massima consentita (giri/min)	Posizione di sicurezza meccanica (°)
200	1 800	0,573
206	1 700	0,556
209	1 700	0,548
229	1 500	0,500
255	1 300	0,449
300	1 000	0,382
350	970	0,327
417	740	0,275

NOTA: Per "posizione di sicurezza meccanica" si intende la distanza massima percorsa dalla riga, dalla posizione di installazione, che non viene rilevata dal lettore.

Schema per l'installazione dell'anello REXA30

Le dimensioni e le tolleranze sono espresse in mm



¹ Le graduazioni sono centrate all'interno di tali dimensioni.

² Le dimensioni D1, D2, D3 e D4 degli anelli REXA sono riportate nella pagina successiva.

Dimensioni dell'anello REXA30

Diametro nominale esterno	Dimensioni			Fori di fissaggio		
	D1	D2	D3	D4	N	θ
52 ¹	26	50	52,1 - 52,2	38	4	90°
57 ¹	26	50	57,25 - 57,35	38	4	90°
75	40,5	64,5	75,3 - 75,4	52,5	8	45°
100	57,5	97,5	100,2 - 100,3	77,5	8	45°
103	57,5	97,5	103,0 - 103,2	77,5	8	45°
104	57,5	97,5	104,2 - 104,4	77,5	8	45°
115	68	108	114,5 - 114,7	88	8	45°
150	96	136	150,2 - 150,4	116	8	45°
183	122,5	162,5	183,2 - 183,4	142,5	12	30°
200	136	176	200,2 - 200,4	156	12	30°
206	140,5	180,5	206,1 - 206,5	160,5	12	30°
209	140,5	180,5	208,4 - 208,8	160,5	12	30°
229	160,5	200,5	229,0 - 229,4	180,5	12	30°
255	180,5	220,5	254,4 - 254,8	200,5	12	30°
300	216	256	300,2 - 300,4	236	12	30°
350	256	296	350,2 - 350,4	276	16	22,5°
417	305	345	417,0 - 417,4	325	16	22,5°

IMPORTANTE: I lettori RESOLUTE Sicurezza Funzionale devono essere utilizzati con la giusta misura degli anelli REXA. Assicurarsi della corretta associazione al momento dell'ordine.

¹ Gli anelli da 52 mm e 57 mm hanno i segni fiduciarî senza asole.

Attrezzatura per il montaggio su flangia dell'anello REXA30

Pezzi richiesti:

- Un anello REXA adeguato (vedere ['Dimensioni dell'anello REXA30'](#) a pagina 38)
- Numero appropriato di viti per le dimensioni dell'anello (vedere ['Dimensioni dell'anello REXA30'](#) a pagina 38)

NOTA: Si consiglia di utilizzare viti di tipo M5 x 0,8, conformi a ISO 4762/DIN 912 (10,9 minimo)/ANSI B18.3.1M con CTE di 10 - 16µm/m/°C a 20 °C.

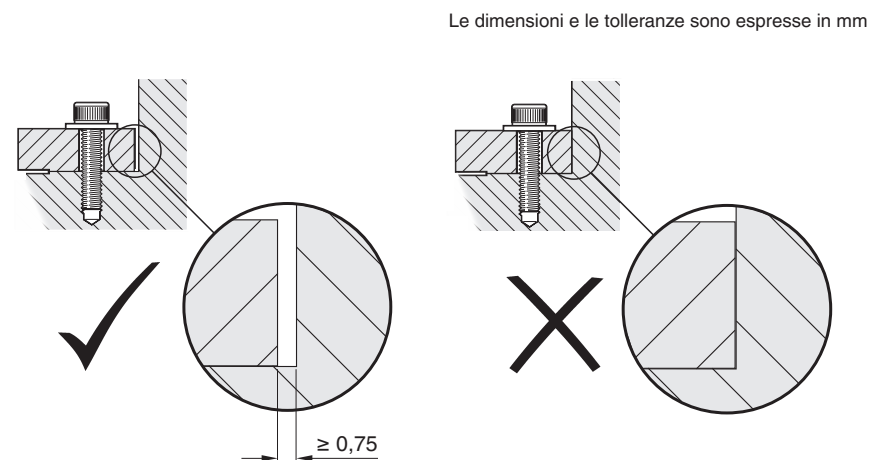
- Comparatore (DTI)
- Martelletto in gomma
- Solventi idonei per la pulizia (vedere ['Conservazione e utilizzo'](#) a pagina 17)
- Chiave a brugola
- Chiave dinamometrica

Pezzi facoltativi:

- Panni per la pulizia delle righe Renishaw (A-9523-4040)
- Panno che non lasci peli

Montaggio su flangia dell'anello REXA30

- L'anello REXA30 deve essere montato su una flangia con superficie piatta per ridurre al minimo la distorsione "2-per-rev".
- Il montaggio conico non è adatto agli anelli REXA con sezione trasversale spessa.
- Per evitare la distorsione sulla riga, REXA non deve subire interferenze.
- Un certo grado di eccentricità dell'anello è accettabile, perché viene compensato dall'utilizzo di due lettori.

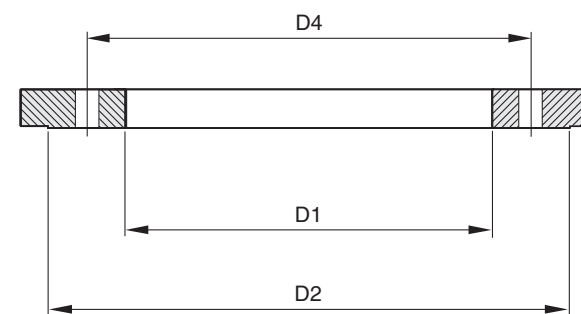
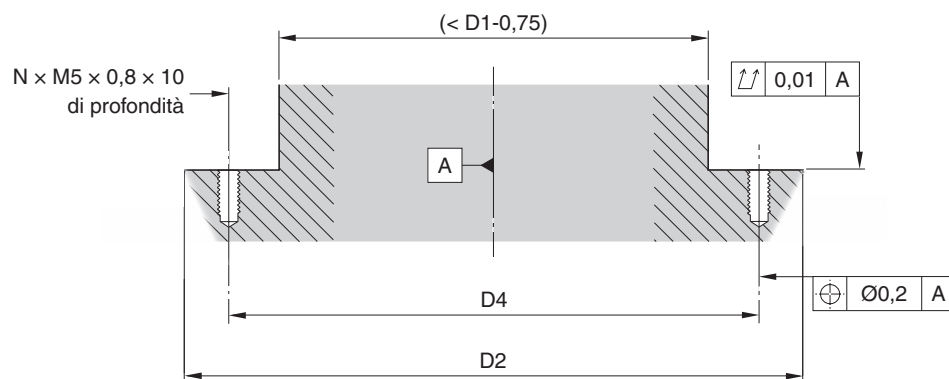


Preparazione dell'albero di montaggio

Una superficie di montaggio si trova sul lato inferiore dell'anello REXA30 (diametro D2).

Preparare una superficie piatta corrispondente sull'albero di montaggio.

Il disassamento totale della superficie di montaggio non deve superare i 10 µm.



Per le dimensioni D1, D2, D4 e il numero di fori N, vedere 'Dimensioni dell'anello REXA30' a pagina 38.

Montaggio dell'anello REXA30

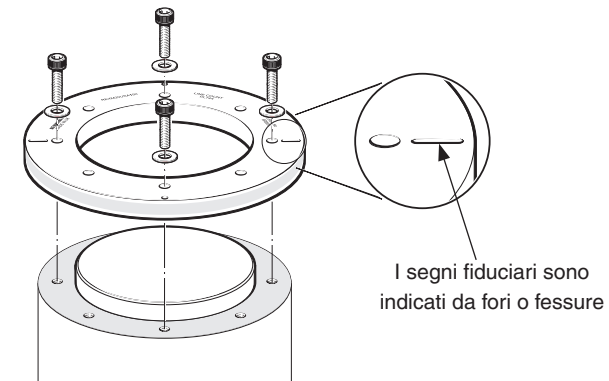
- Pulire la superficie di montaggio sul lato inferiore di REXA (vedere 'Conservazione e utilizzo' a pagina 17).
- Pulire la superficie di installazione sull'albero di montaggio (vedere 'Conservazione e utilizzo' a pagina 17).
- Posizionare REXA sull'albero e inserire quattro viti M5 con rondelle piatte nei relativi fori presso i segni fiduciari.

IMPORTANTE: Non serrare le viti, ma avvitarle parzialmente per evitare che le teste entrino a contatto con l'anello.

- la profondità di avvitamento consigliata è 10 mm

NOTE:

- Non lubrificare le viti.
 - Non utilizzare sostanze composite di fissaggio.
-



Regolazione dell'anello REXA30

Passo 1

- Rimuovere la pellicola protettiva dalla superficie di REXA.
- Misurare il disassamento dell'anello REXA con un comparatore. Utilizzare un comparatore con bassa forza per evitare di graffiare la superficie della riga. Come ulteriore precauzione contro i graffi, si consiglia l'uso di un comparatore con stilo a sfera di rubino.

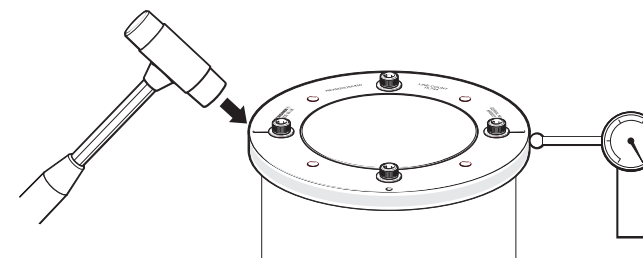
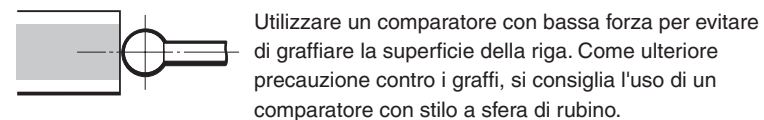
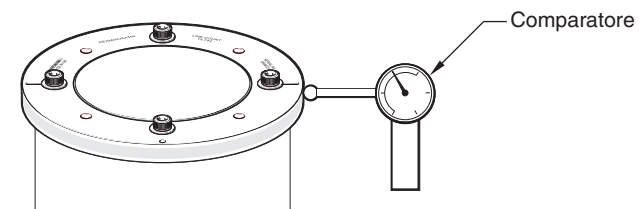
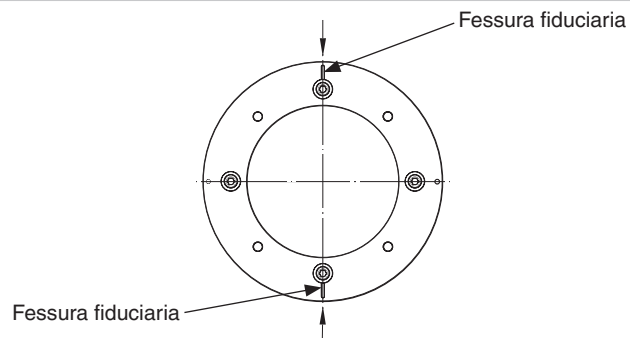
NOTA: durante questa operazione l'anello non sarà perfettamente fissato, quindi ruotarlo in modo lento e uniforme, per evitare di spostarlo.

- Nel punto in cui il comparatore mostra la lettura di raggio minima, usare un martelletto di gomma per battere leggermente sul bordo del lato opposto dell'anello, fino a quando la lettura del comparatore non viene a trovarsi all'incirca nel punto intermedio del disassamento.
- Trovare la nuova lettura di raggio minima.
- Battere ancora sul lato opposto dell'anello fino del comparatore non viene a trovarsi all'incirca nel punto intermedio del disassamento.
- Ripetere la procedura fino a quando il disassamento dell'anello non diventa all'incirca 30 μm TIR.

Passo 2

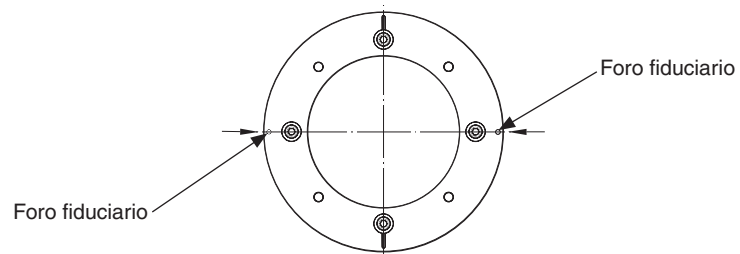
- Regolare la posizione dell'anello fino a quando la lettura del comparatore non sia inferiore o uguale a 10 μm TIR.

NOTA: Negli anelli da 52 mm e 57 mm non sono contrassegnate le fessure fiduciarie.



Passo 3

- Ruotare l'anello di 90°.
- Regolare la posizione dell'anello fino a quando la lettura del comparatore non sia inferiore o uguale a 10 µm TIR.



Passo 4

- Ricontrollare il disassamento sui due punti fiduciarci a fessura, per essere certi che non superi i 10 µm TIR. Se necessario, regolare.
- Serrare gradualmente le 4 viti, in modo da fissare leggermente l'anello e per evitare di spostarlo.
- Inserire le rimanenti viti M5 e, sequenzialmente, serrarle leggermente con una coppia di 7 Nm.
- Verificare nuovamente il disassamento sulle due fessure fiduciarie e quindi sui due fori fiduciarci.

NOTA: I valori del disassamento delle fessure fiduciarie non devono necessariamente corrispondere a quelli misurati presso i fori.

- Se l'anello si è spostato oltre il limite di 10 µm, sarà necessario allentare le viti e ripetere la regolazione.

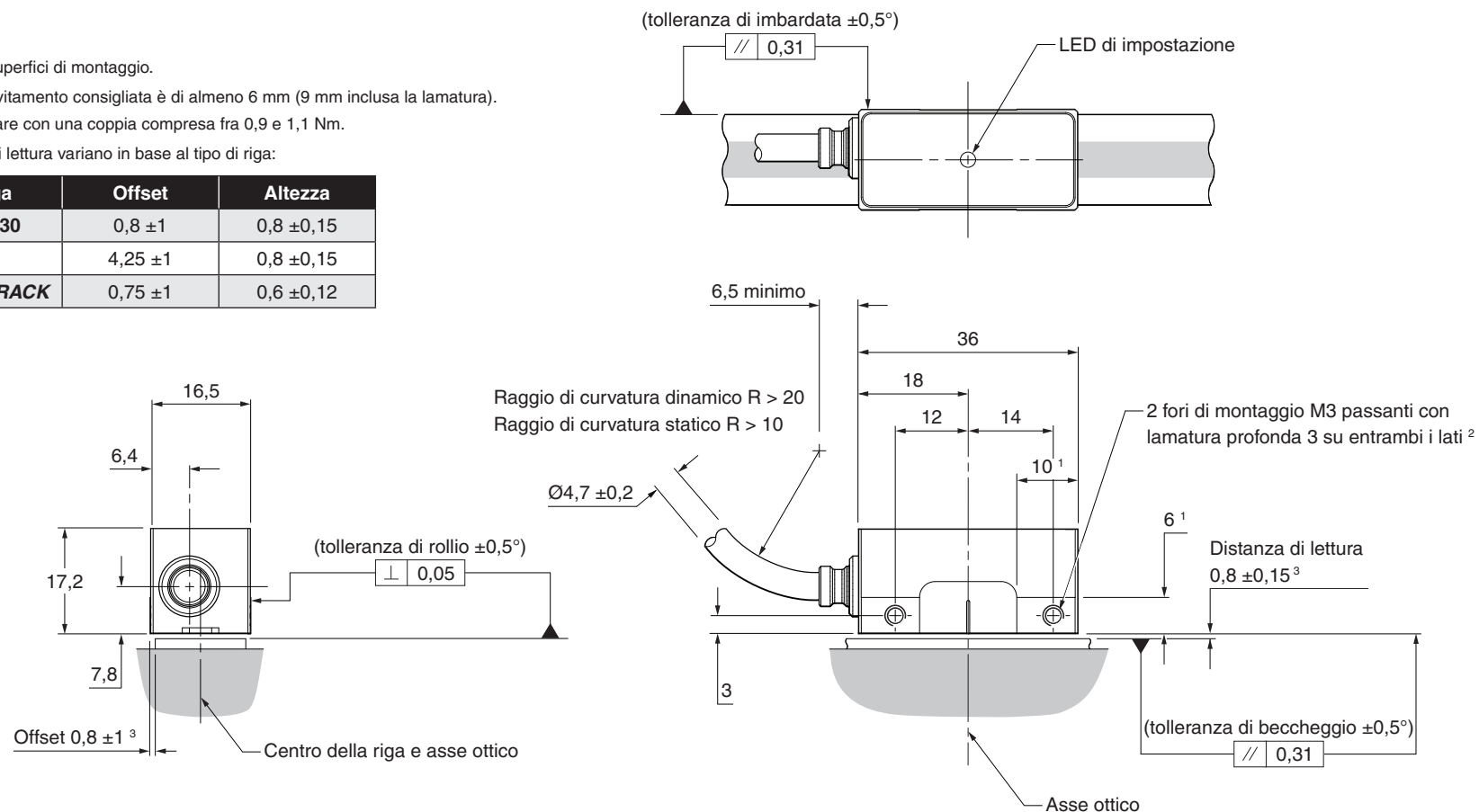
Schema di installazione del lettore lineare RESOLUTE – uscita cavo standard

Le dimensioni e le tolleranze sono espresse in mm



- 1 Dimensioni delle superfici di montaggio.
- 2 La profondità di avvitamento consigliata è di almeno 6 mm (9 mm inclusa la lamatura).
Si consiglia di serrare con una coppia compresa fra 0,9 e 1,1 Nm.
- 3 Offset e distanza di lettura variano in base al tipo di riga:

Tipo di riga	Offset	Altezza
RELA30/RSLA30	0,8 ±1	0,8 ±0,15
RTL30-S	4,25 ±1	0,8 ±0,15
RTL30/FASTRACK	0,75 ±1	0,6 ±0,12



NOTA: lettore RESOLUTE con riga rigida REL30.

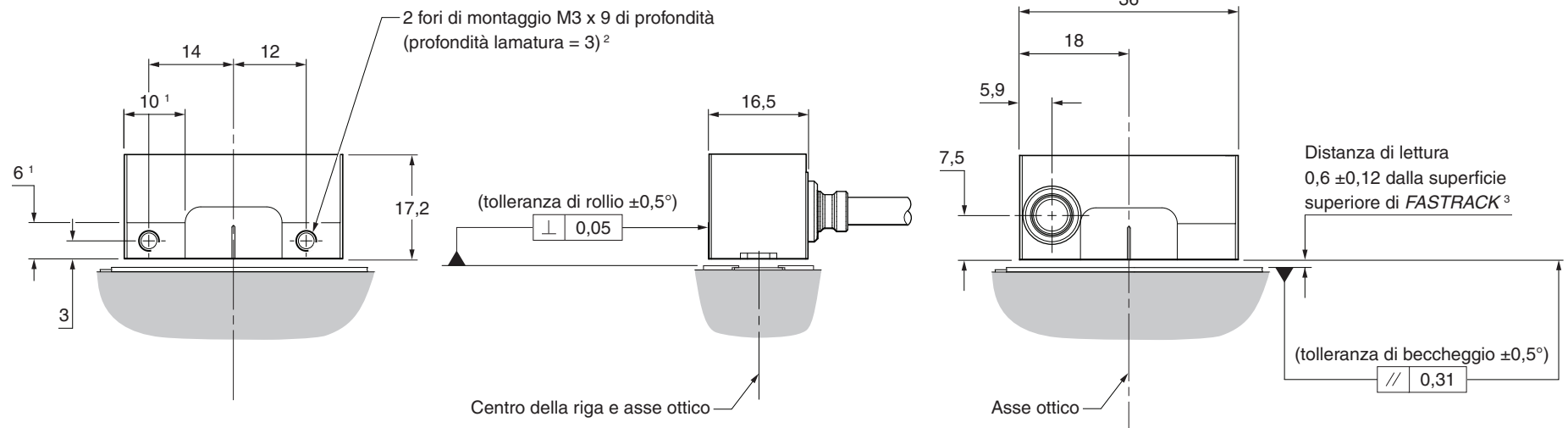
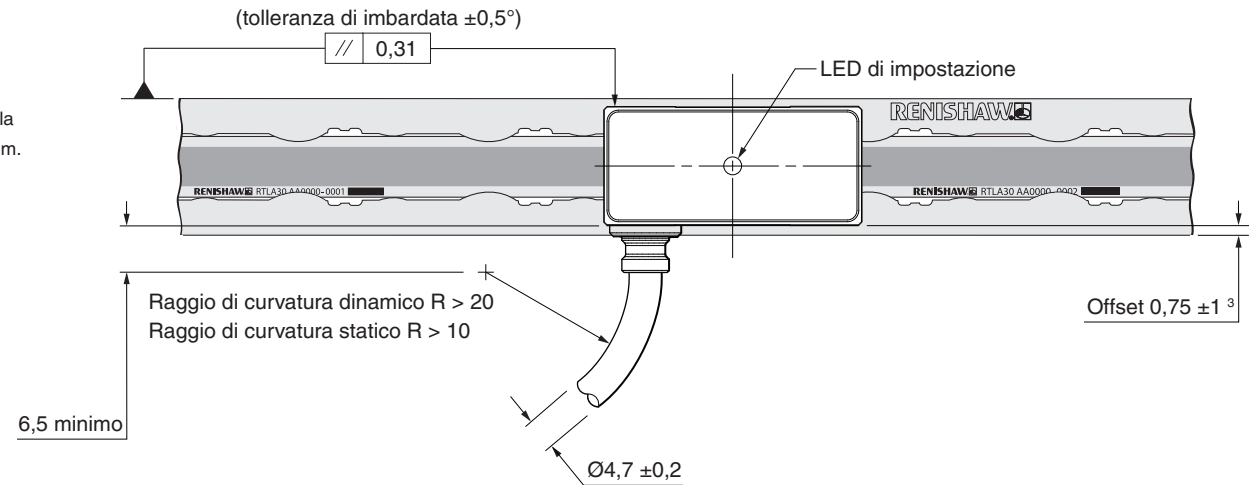
Schema di installazione del lettore lineare RESOLUTE – uscita cavo laterale

Le dimensioni e le tolleranze sono espresse in mm



- 1 Dimensioni delle superfici di montaggio.
- 2 La profondità di avvitamento consigliata è di almeno 6 mm (9 mm inclusa la lamatura). Si consiglia di serrare con una coppia compresa fra 0,9 e 1,1 Nm.
- 3 Offset e distanza di lettura variano in base al tipo di riga:

Tipo di riga	Offset	Altezza
RELA30/RSLA30	0,8 ±1	0,8 ±0,15
RTLA30-S	4,25 ±1	0,8 ±0,15
RTLA30/FASTRACK	0,75 ±1	0,6 ±0,12



NOTA: lettore RESOLUTE con riga RTLA30 e guida FASTRACK.

Specifiche tecniche delle righe rigide RELA30/RSLA30

RELA30

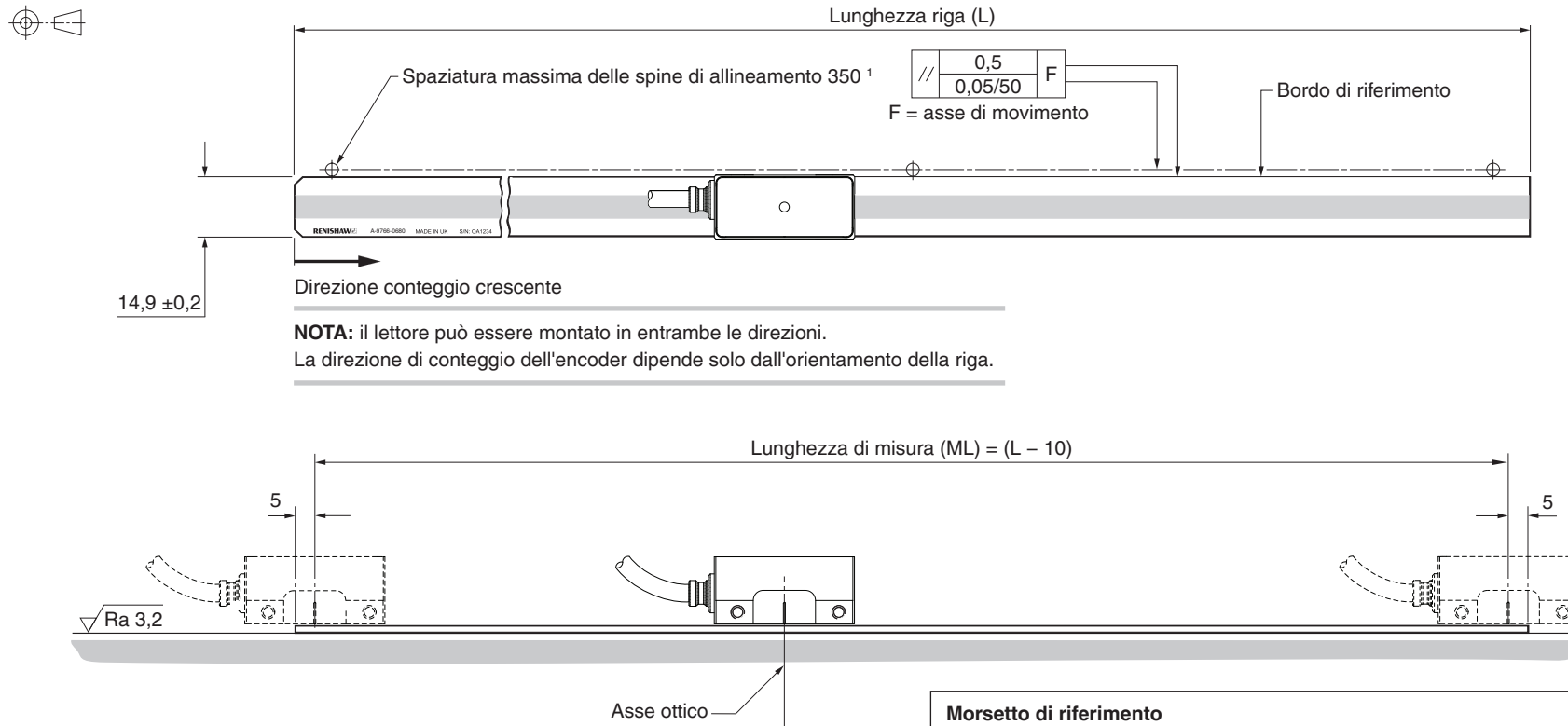
Forma (altezza × larghezza)	1,8 × 14,9 mm (inclusa la striscia adesiva protettiva)
Montaggio	Retro adesivo
Fissaggio del punto di zero espansione	Punto di riferimento con colla epossidica RGG-2 (A-9531-0342)
Materiale	ZeroMet™ Lega di nichel-ferro ad elevata stabilità e basso coefficiente di espansione.
Temperatura di installazione	20 ±5 °C
Intervallo della temperatura di esercizio	Da 0 °C a 80 °C
Accuratezza (a 20 °C)	Certificato a ±1 µm per lunghezze fino a 1 m (include pendenza e linearità). ±1 µm/m per lunghezze comprese fra 1 e 1,5 m. Calibrazione tracciabile a standard internazionali.
Coefficiente di espansione termica (a 20 °C)	0,75 ±0,35 µm/m/°C
Lunghezza massima	1,5 m
Massa	184 g/m

RSLA30

Forma (altezza × larghezza)	1,7 × 14,9 mm (inclusa la striscia adesiva protettiva)
Montaggio	Retro adesivo
Fissaggio del punto di zero espansione	Punto di riferimento con colla epossidica RGG-2 (A-9531-0342)
Materiale	Robusto acciaio inox martensitico
Temperatura di installazione	20 ±5 °C
Intervallo della temperatura di esercizio	Da 0 °C a 80 °C
Accuratezza (a 20 °C)	±1,5 µm fino a 1 m ±2,25 µm da 1 a 2 m ±3 µm da 2 a 3 m ±4 µm da 3 a 5 m (include pendenza e linearità). Calibrazione tracciabile a standard internazionali.
Coefficiente di espansione termica (a 20 °C)	10,1 ±0,2 µm/m/°C
Lunghezza massima	5 m
Massa	172 g/m

Schema per l'installazione della riga RSLA30/RSLA30

Le dimensioni e le tolleranze sono espresse in mm



NOTA: il lettore può essere montato in entrambe le direzioni.
La direzione di conteggio dell'encoder dipende solo dall'orientamento della riga.

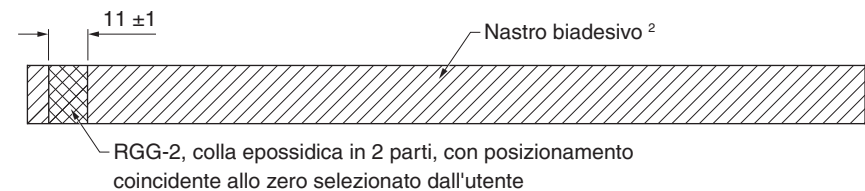
NOTE:

- Si consiglia di non riutilizzare una riga già montata con nastro adesivo (il nastro potrebbe non avere più la necessaria forza adesiva).
- Figura con RELA30. L'installazione di RSLA30 è identica, ma la riga non è smussata.

¹ Se la riga deve essere installata verticalmente, posizionare le spine in modo da sostenere il bordo di riferimento.

² Il nastro biadesivo è incluso con le righe di tutte le misure.

Morsetto di riferimento



Attrezzatura necessaria per il montaggio con adesivo delle righe rigide RELA30/RSLA30

Pezzi richiesti:

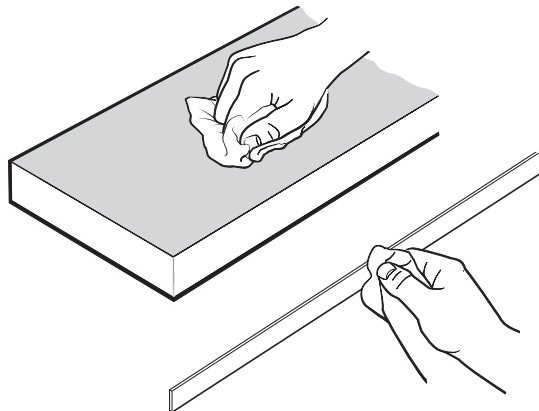
- Riga rigida RELA30 o RSLA30 (vedere [‘Schema per l'installazione della riga RSLA30/RSLA30’](#) a pagina 47)
- Adesivo epossidico a 2 componenti RGG-2 (A-9531-0342)
- Solventi idonei per la pulizia (vedere [‘Conservazione e utilizzo’](#) a pagina 17)
- Matita o altro marcatore simile
- Forbici

Pezzi facoltativi:

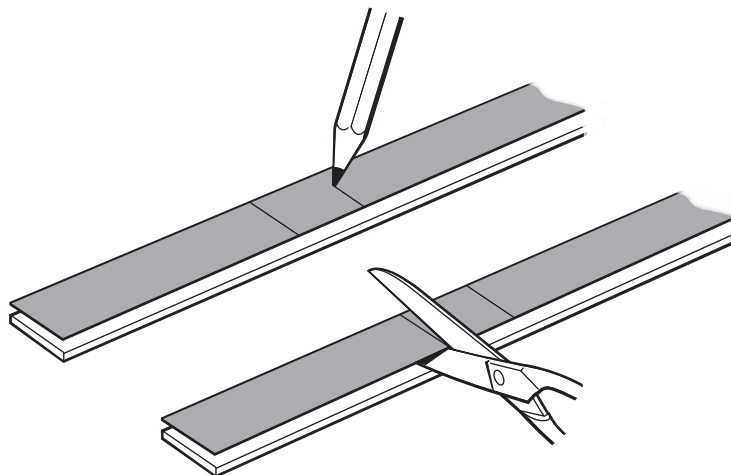
- Panni per la pulizia delle righe Renishaw (A-9523-4040)
- Panno che non lasci peli

Installazione della riga RELA30/RSLA30 montata con adesivo

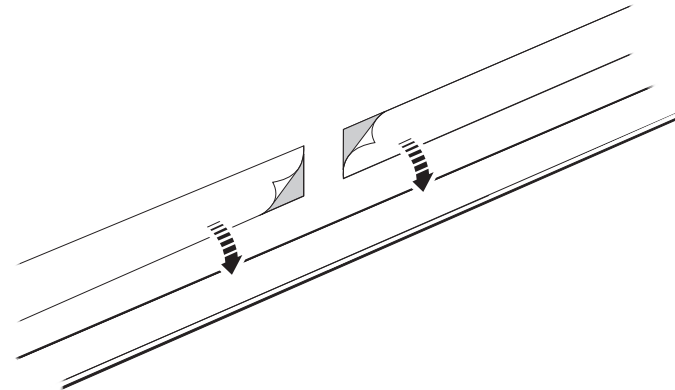
1. Pulire e sgrassare accuratamente il substrato con un panno che non lasci peli e pulire il lato inferiore della riga con un solvente approvato (vedere 'Conservazione e utilizzo' a pagina 17)



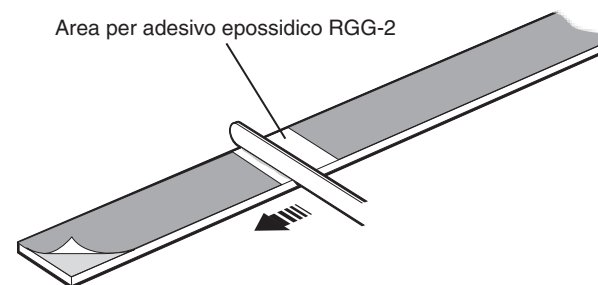
2. Contrassegnare l'area di applicazione dell'adesivo epossidico sul nastro e tagliare il nastro. Il morsetto di riferimento fissa saldamente la riga al substrato, sul punto selezionato.



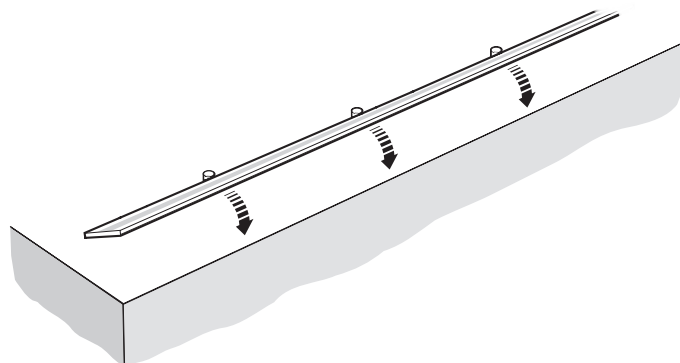
3. Rimuovere la striscia protettiva da un lato del nastro adesivo e fissarlo sul retro della riga.



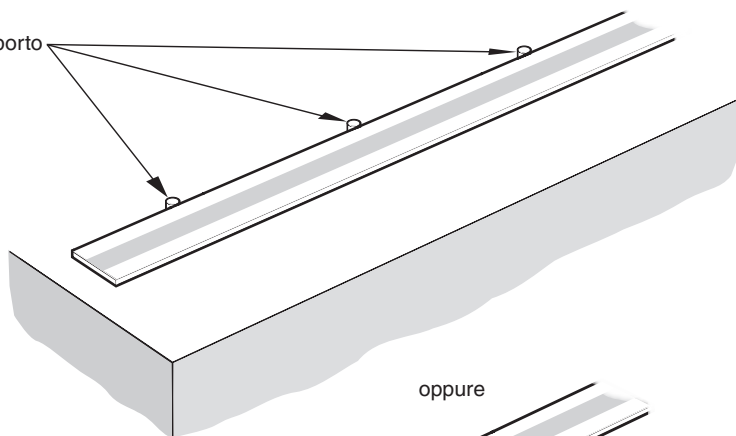
4. Mescolare con cura l'adesivo epossidico e applicarlo sul retro della riga. Rimuovere l'altra striscia protettiva.



5. Posizionare la riga contro le spine o una battuta e ruotarla sul substrato. Premere a fondo con le dita.

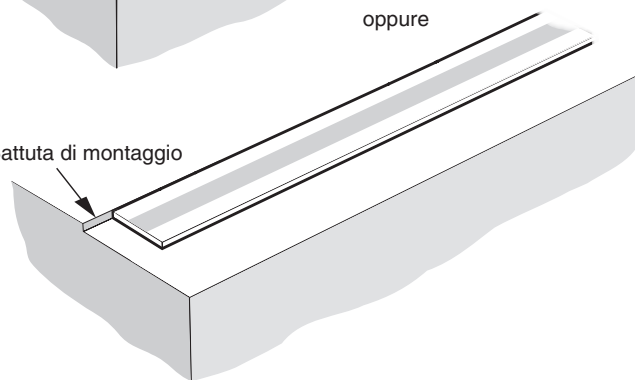


Spine di supporto

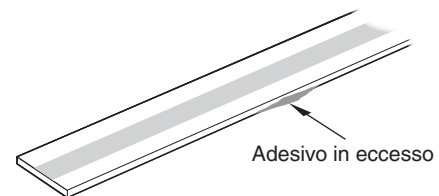


oppure

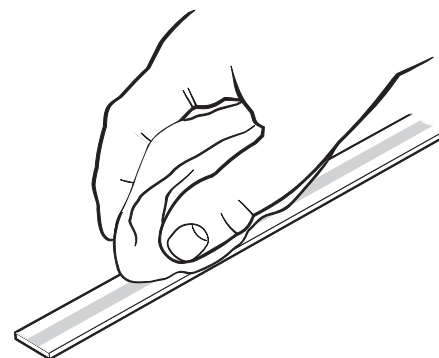
Battuta di montaggio



6. Rimuovere l'adesivo in eccesso.



7. Attendere 24 ore affinché l'adesivo faccia presa, quindi pulire la riga utilizzando gli appositi panni Renishaw (A-9523-4040) oppure un panno asciutto e pulito.

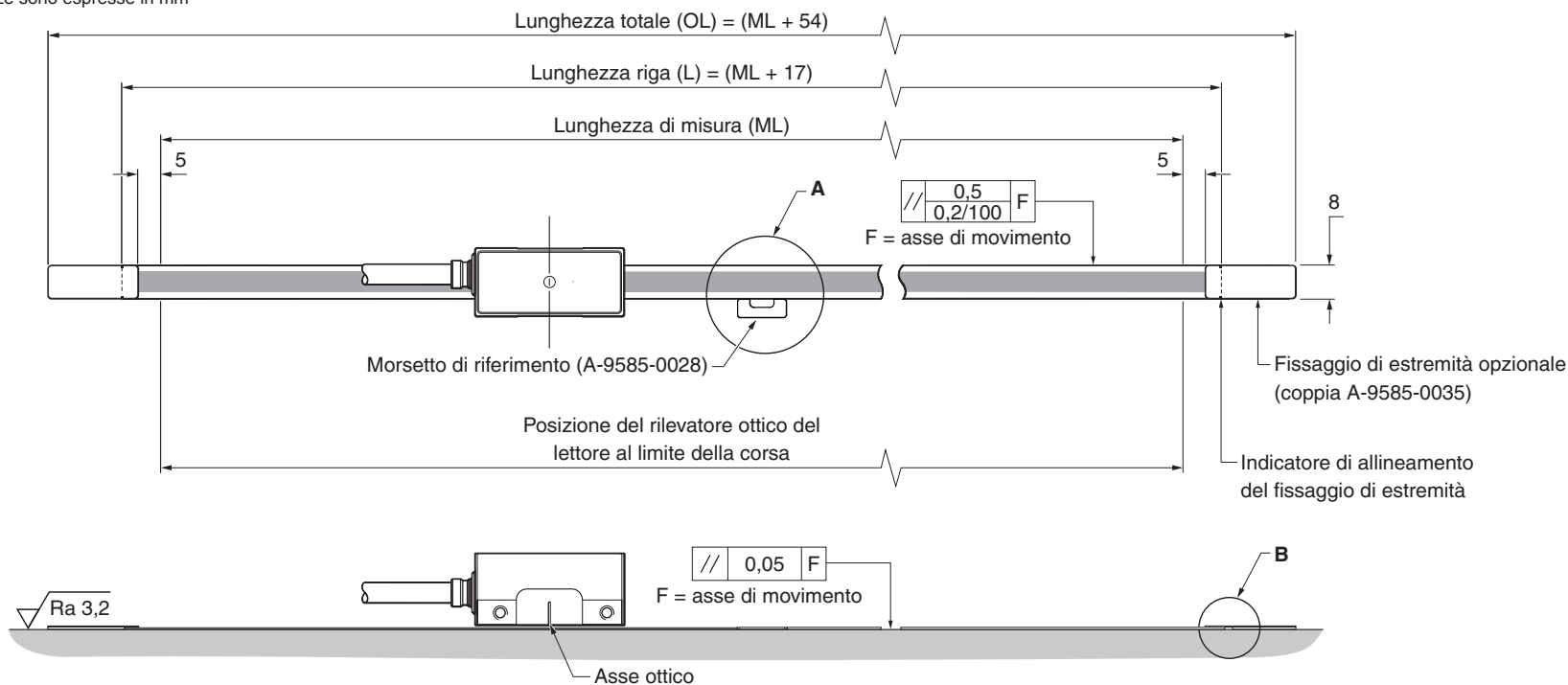


Specifiche tecniche della riga RTLA30-S

Forma (altezza × larghezza)	0,4 × 8 mm (incluso adesivo)
Montaggio	Retro adesivo (spessore nominale 0,2 mm)
Fissaggio del punto di zero espansione	Morsetto di riferimento (A-9585-0028) fissato con Loctite® 435™ (P-AD03-0012)
Materiale	Acciaio inox martensitico, indurito e temprato
Temperatura di installazione	20 ±5 °C
Intervallo della temperatura di esercizio	Da 0 °C a 80 °C
Accuratezza (a 20 °C)	±5 µm/m, calibrazione tracciabile a standard internazionali
Coefficiente di espansione termica (a 20 °C)	10,1 ±0,2 µm/m/°C
Lunghezza massima	Lettore con risoluzione da 50 nm 13,42 m Lettore con risoluzione da 1 nm 17,18 m
Massa	184 g/m

Schema per l'installazione della riga RTLA30-S

Le dimensioni e le tolleranze sono espresse in mm

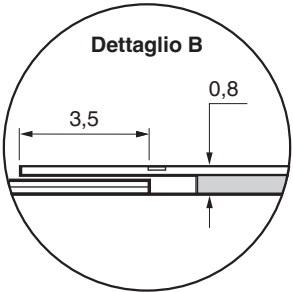
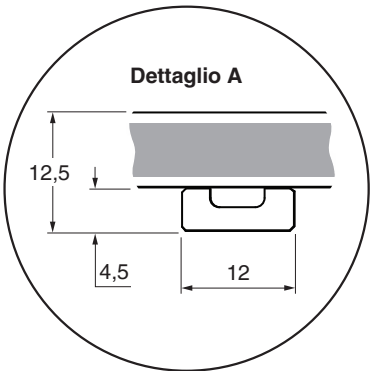


L'orientamento della riga determina la direzione del conteggio

Lo spostamento del lettore in questa direzione fa diminuire il conteggio

Lo spostamento del lettore in questa direzione fa diminuire il conteggio

NOTA: l'inversione dell'orientamento del lettore non incide sulla direzione del conteggio



Attrezzatura necessaria per l'installazione della riga RTLA30-S

Pezzi richiesti:

- Riga RTLA30-S (vedere 'Schema per l'installazione della riga RTLA30-S' a pagina 52)
- Morsetto di riferimento (A-9585-0028)
- Loctite® 435™ (P-AD03-0012)
- Solventi idonei per la pulizia (vedere 'Conservazione e utilizzo' a pagina 17)
- Applicatore riga RTLA30-S (A-9589-0095)
- 2 viti M3

Pezzi facoltativi:

- Panni per la pulizia delle righe Renishaw (A-9523-4040)
- Kit per le coperture di estremità (A-9585-0035)
- Panno che non lasci peli
- Punta per l'erogazione di Loctite® 435™ (P-TL50-0209)
- Taglierina (A-9589-0071) o cesoie (A-9589-0133) per tagliare la riga RTLA30-S alla lunghezza desiderata

Taglio della riga RTLA30-S

Se necessario, tagliare la riga RTLA30-S con le apposite cesoie o con la taglierina.
Vedere 'Schema per l'installazione della riga RTLA30-S' a pagina 52.

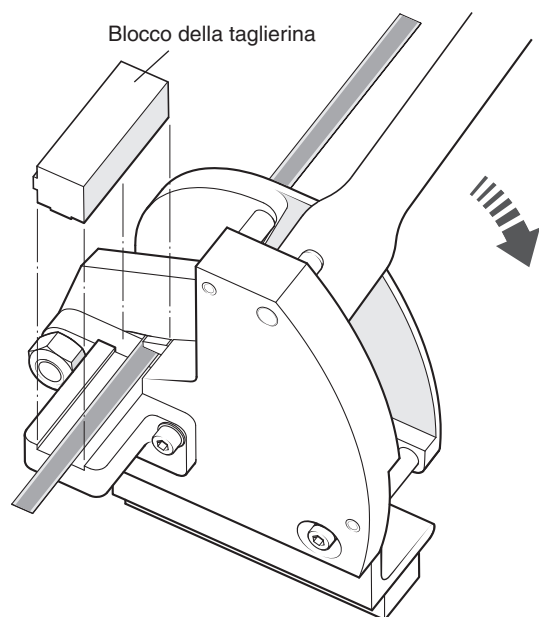
Utilizzo della taglierina

La taglierina deve essere fissata con una morsa o con un metodo alternativo idoneo.

Una volta fissata, inserire la riga RTLA30-S, come mostrato, e abbassare il blocco sulla riga.

NOTA: Assicurarsi che il blocco sia orientato correttamente (vedere la figura di seguito).

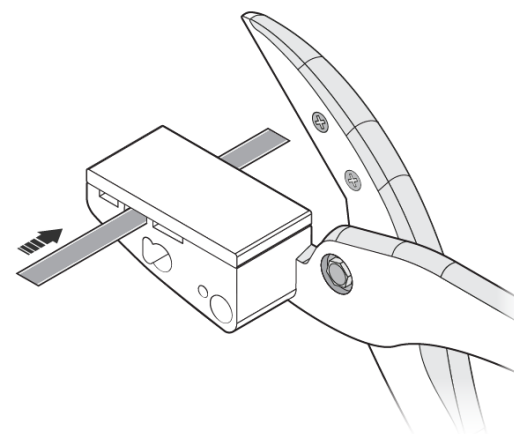
Orientamento del blocco della taglierina per il taglio della riga RTLA30-S



Tenere il blocco in posizione e abbassare la leva con un movimento fluido, per tagliare la riga fino in fondo.

Utilizzo delle cesoie

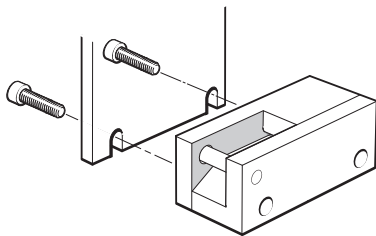
Inserire la riga RTLA30-S attraverso l'apertura centrale delle cesoie (come mostrato di seguito).



Tenere la riga in posizione e chiudere le cesoie con un movimento fluido, per tagliare la riga fino in fondo.

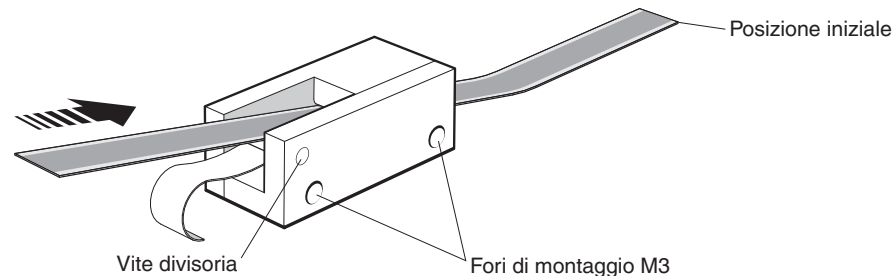
Applicazione della riga RTLA30-S

1. Prima dell'installazione, si consiglia di attendere che la riga si adatti alle condizioni ambientali e si stabilizzi.
2. Marcare il punto di inizio della riga sulla superficie di montaggio. Verificare che vi sia spazio sufficiente per i fissaggi di estremità, se utilizzati (vedere 'Schema per l'installazione della riga RTLA30-S' a pagina 52).
3. Utilizzare i solventi consigliati per pulire a fondo il substrato ed eliminare tutte le tracce di grasso (vedere 'Conservazione e utilizzo' a pagina 17). Prima di applicare la riga, attendere che il substrato sia asciutto.
4. Fissare l'applicatore sulla staffa di montaggio del lettore. Posizionare gli spessori in dotazione con il lettore fra l'applicatore e il substrato per impostare l'altezza nominale.

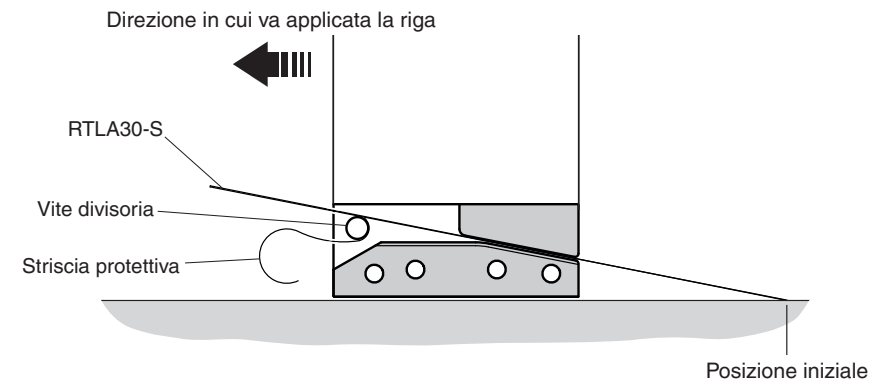


NOTA: l'applicatore può essere montato in entrambe le posizioni, per semplificare al massimo l'orientamento e l'installazione della riga.

5. Portare l'asse sulla posizione di inizio della riga, lasciando spazio sufficiente per l'inserimento della riga tramite l'applicatore, come mostrato di seguito.
6. Rimuovere la carta protettiva e inserire la riga nell'applicatore fino a raggiungere il punto iniziale. Assicurarsi che il nastro protettivo passi al di sotto della vite separatrice.



7. Con un panno asciutto e pulito, applicare pressione con le dita per assicurarsi che la riga aderisca bene al substrato.
8. Spostare l'applicatore, con un movimento lento e uniforme, su tutta la lunghezza dell'asse. Controllare che la carta protettiva sia stata rimossa manualmente dalla riga, per evitare che rimanga impigliata sotto l'applicatore.



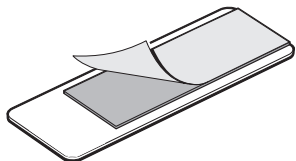
9. Durante l'installazione, applicare una leggera pressione con le dita per assicurarsi la riga aderisca al substrato.
10. Rimuovere l'applicatore e, se necessario, fare aderire manualmente la parte restante di riga.
11. Dopo l'applicazione, premere con le dita (utilizzando un panno pulito) per assicurarsi che la riga aderisca bene su tutta la lunghezza.
12. Pulire la riga utilizzando gli appositi panni Renishaw oppure un panno asciutto e pulito.
13. Montare le coperture di estremità (vedere 'Installazione delle coperture di estremità' a pagina 56).
14. Prima di fissare il morsetto di riferimento, attendere 24 ore per la completa adesione della riga al substrato (vedere 'Fissaggio del morsetto di riferimento' a pagina 56).

Installazione delle coperture di estremità

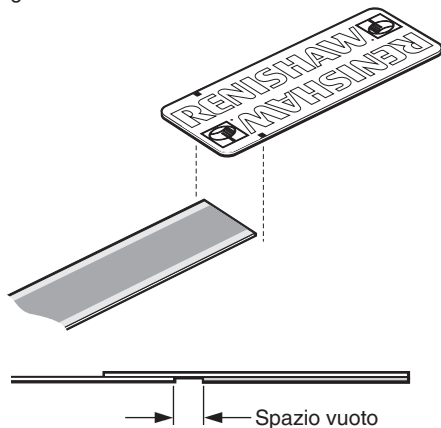
Il kit delle coperture di estremità è stato concepito per l'utilizzo con la riga RTLA30-S e serve a proteggere le estremità della riga.

NOTA: le coperture d'estremità possono essere montate prima o dopo l'installazione del lettore.

1. Rimuovere la striscia protettiva dal nastro adesivo sul retro del fissaggio.



2. Allineare le marcature visibili sui bordi delle coperture con l'estremità della riga e posizionare le coperture sulla riga.



NOTA: si noterà uno spazio fra l'estremità della riga e il nastro adesivo della copertura di estremità.

Fissaggio del morsetto di riferimento

IMPORTANTE: dopo l'applicazione della riga, attendere 24 ore prima di installare il morsetto di riferimento.

Il morsetto di riferimento fissa saldamente la riga RTLA30-S al substrato, nella posizione desiderata.

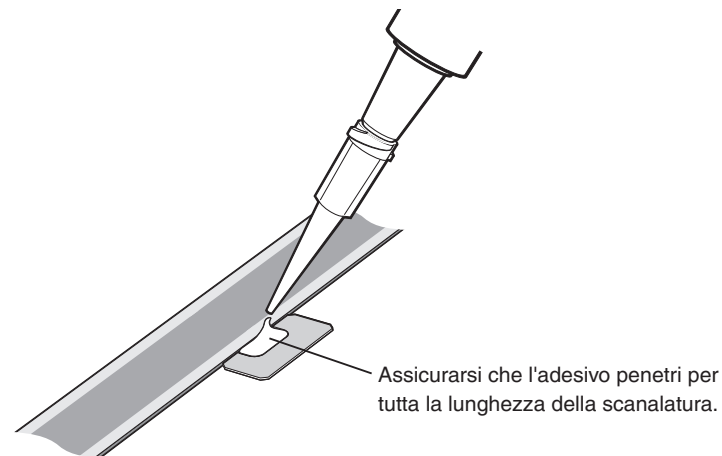
ATTENZIONE: se il morsetto di riferimento non viene applicato, la metrologia del sistema potrebbe risultare compromessa.

Esso può essere posizionato ovunque sull'asse, in base alle necessità del cliente.

1. Rimuovere la carta protettiva dal morsetto di riferimento.
2. Posizionare il morsetto nella posizione desiderata, con la scanalatura rivolta verso la riga.



3. Applicare una piccola quantità di adesivo (Loctite® 435™) nel solco del morsetto, evitando che coli sulla superficie della riga. Sono disponibili punte per l'erogazione dell'adesivo.



Riga RTLA30/*FASTRACK* specifiche tecniche

Riga RTLA30

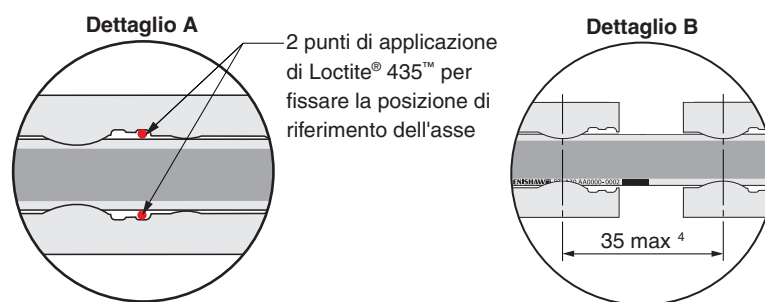
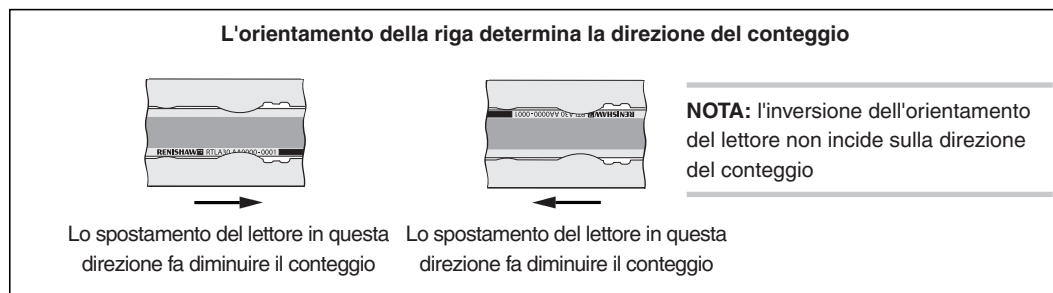
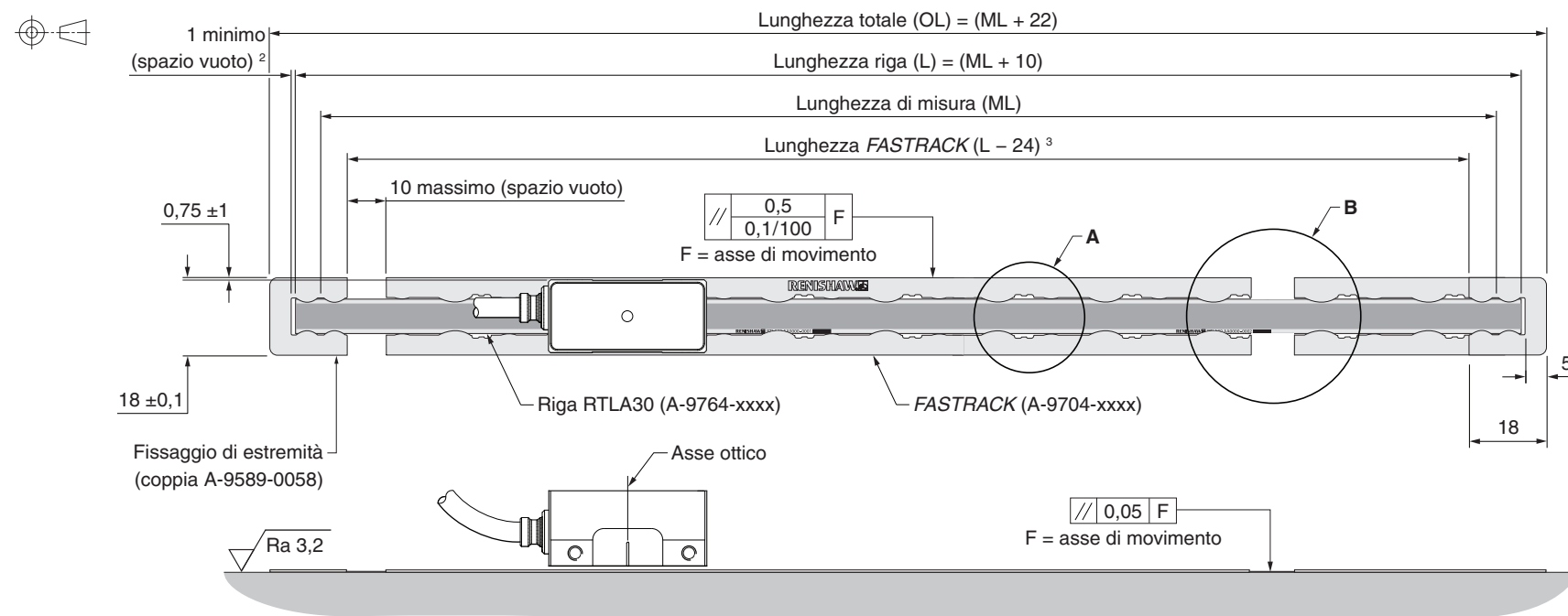
Forma (altezza × larghezza)	0,2 × 8 mm
Montaggio	Trattenuta dalla guida <i>FASTRACK</i>
Fissaggio del punto di zero espansione	Loctite® 435™ (P-AD03-0012)
Materiale	Acciaio inox martensitico, indurito e temprato
Temperatura di installazione	20 ±5 °C
Intervallo della temperatura di esercizio	Da 0 °C a 80 °C
Accuratezza (a 20 °C)	±5 µm/m, calibrazione tracciabile a standard internazionali
Coefficiente di espansione termica (a 20 °C)	10,1 ±0,2 µm/m/°C
Lunghezza massima	Lettore con risoluzione da 50 nm 13,42 m
	Lettore con risoluzione da 1 nm 17,18 m
Massa	12,2 g/m

Guida *FASTRACK*

Forma (altezza × larghezza)	0,4 × 18 mm (incluso adesivo)
Montaggio	Nastro biadesivo
Materiale	Acciaio inox martensitico, indurito e temprato
Temperatura di installazione	20 ±5 °C
Intervallo della temperatura di esercizio	Da 0 °C a 80 °C
Coefficiente di espansione termica (a 20 °C)	10,1 ±0,2 µm/m/°C
Lunghezza massima fornita	25 m
Lunghezza minima raccomandata	100 mm
Massa	172 g/m

Schema illustrato per l'installazione della riga RTLA30 con *FASTRACK*

Le dimensioni e le tolleranze sono espresse in mm ¹



¹ Tutte le dimensioni sono applicabili quando si utilizza la versione con uscita cavo laterale.

² Per espansione termica.

³ Si presume uno spazio libero di 1 mm fra la riga e le coperture di estremità e uno spazio libero pari a zero fra la guida *FASTRACK* e le coperture. La lunghezza minima raccomandata per *FASTRACK* è 100 mm

⁴ Necessario solo per installazioni che richiedono sezionamento.

Attrezzatura necessaria per l'installazione della riga RTLA30 con *FASTRACK*

Pezzi richiesti:

- Riga RTLA30 della lunghezza appropriata (vedere 'Schema illustrato per l'installazione della riga RTLA30 con *FASTRACK*' a pagina 58)
- Guida *FASTRACK* di lunghezza adeguata (vedere 'Schema illustrato per l'installazione della riga RTLA30 con *FASTRACK*' a pagina 58)
- Loctite® 435™ (P-AD03-0012) ¹
- Solventi idonei per la pulizia (vedere 'Conservazione e utilizzo' a pagina 17)
- Utensile per la rimozione della parte centrale(A-9589-0122)
- Pinzette
- Comparatore
- Guanti protettivi

Pezzi facoltativi:

- Fissaggio di estremità della riga (A-9589-0058)
- Panni per la pulizia delle righe Renishaw (A-9523-4040)
- Panno che non lasci peli
- Punta per l'erogazione di Loctite® 435™ (P-TL50-0209)
- Utensile per l'installazione della riga RTL (A-9589-0420)
- Taglierina (A-9589-0071) o cesoie (A-9589-0133) per tagliare la riga RTLA30 e la guida *FASTRACK* alla lunghezza desiderata

¹ Per fissare la posizione di riferimento sull'asse. Come riferimento alternativo, è disponibile anche un morsetto meccanico. Per ulteriori dettagli, contattare il rappresentante Renishaw di zona.

Taglio della riga RTLA30 con guida *FASTRACK*

AVVERTENZA: Durante l'utilizzo o l'installazione di *FASTRACK*, indossare guanti protettivi per evitare di tagliarsi con i bordi affilati.

Se necessario, tagliare la riga RTLA30 e la guida *FASTRACK* (separatamente) utilizzando la taglierina e facendo riferimento allo schema di installazione. Vedere 'Schema illustrato per l'installazione della riga RTLA30 con *FASTRACK*' a pagina 58.

Utilizzo della taglierina

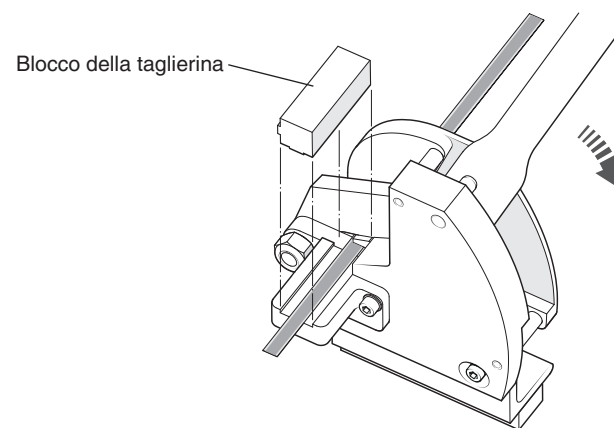
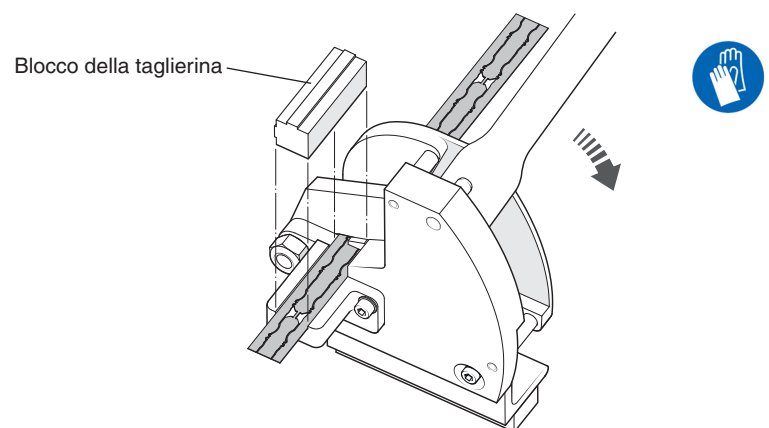
La taglierina deve essere fissata con una morsa o con un metodo alternativo idoneo.

Una volta posizionata, inserire la guida *FASTRACK* o la riga, come mostrato, e abbassare il blocco su *FASTRACK* o sulla riga.

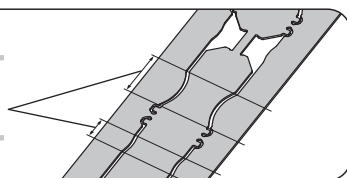
NOTA: Assicurarsi che il blocco sia orientato correttamente (vedere la figura di seguito).

Tenere il blocco in posizione e abbassare la leva con un movimento fluido, per tagliare *FASTRACK* o la riga.

Orientamento del blocco della taglierina per il taglio della guida *FASTRACK* Orientamento del blocco della taglierina per il taglio della riga RTLA30



AVVERTENZA: Non tagliare la guida *FASTRACK* in questi punti

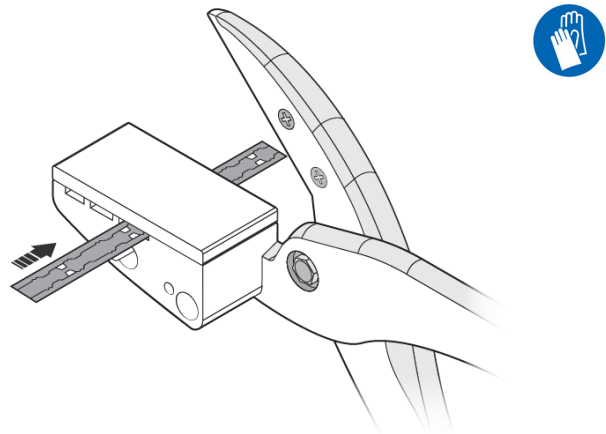


Utilizzo delle cesoie

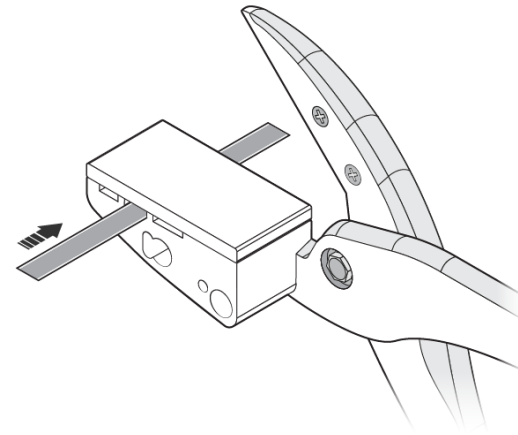
Inserire la guida FASTRACK o la riga RTLA30 nell'apertura delle cesoie con le dimensioni corrette (come mostrato di seguito).

Tenere la riga in posizione e chiudere le cesoie con un movimento fluido, per tagliare la riga fino in fondo.

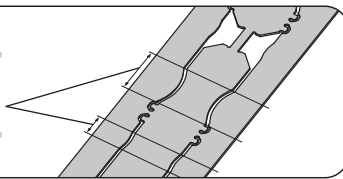
Inserimento della riga *FASTRACK* nell'apertura più ampia



Inserimento della riga *RTLA30* nell'apertura centrale



AVVERTENZA: Non tagliare la guida *FASTRACK* in questi punti

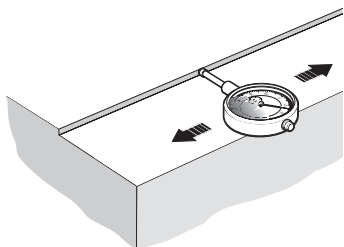


Applicazione della riga RTLA30 con *FASTRACK*

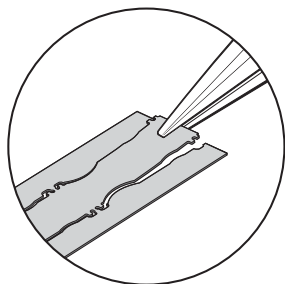
1. Pulire e sgrassare accuratamente il substrato e lasciare asciugare.

Per applicare *FASTRACK* è possibile utilizzare una battuta, bordi in rilievo oppure spine.

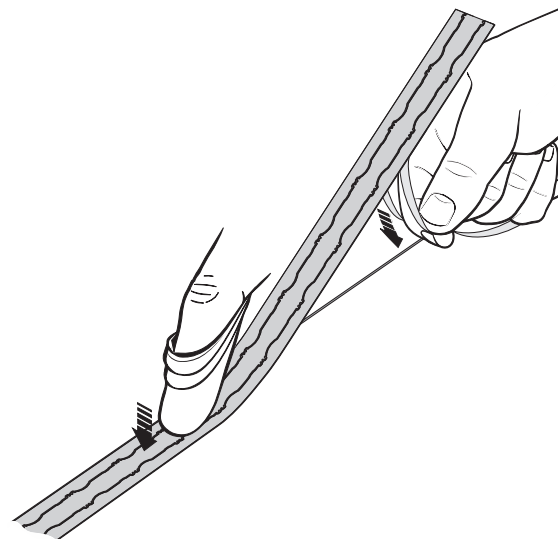
2. Verificare l'allineamento della battuta o contro la riga separata rispetto all'asse di movimento (vedere 'Schema illustrato per l'installazione della riga RTLA30 con *FASTRACK*' a pagina 58).



3. Prima di fissare la guida *FASTRACK* al substrato, piegare leggermente la sezione centrale verso l'alto con un paio di pinze.



4. Rimuovere la striscia protettiva e incollare *FASTRACK* al substrato, posizionandola contro la battuta, i bordi in rilievo o le spine.



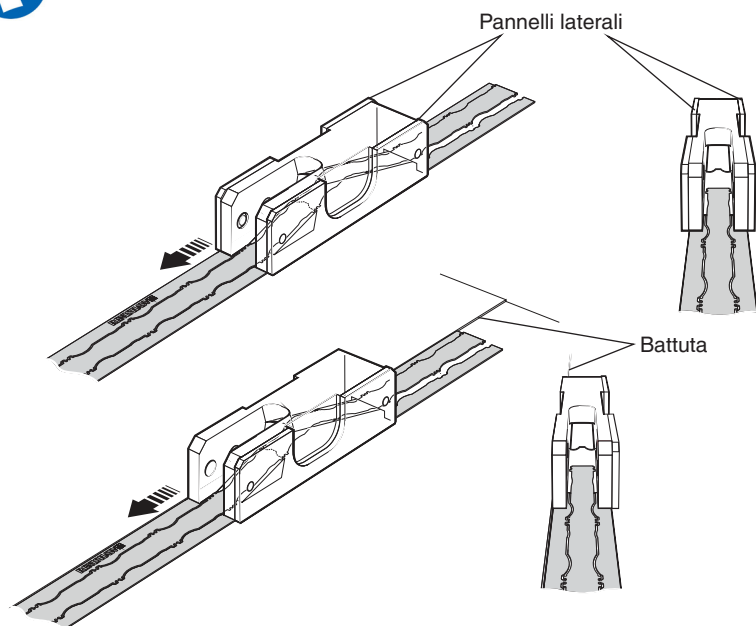
Assicurare la completa adesione al substrato applicando una decisa pressione con il dito lungo tutta la riga *FASTRACK*, dal centro verso l'esterno e verso ciascuna estremità, utilizzando un panno pulito, se necessario.

NOTA: prima di rimuovere la sezione centrale, attendere almeno 20 minuti, in modo che *FASTRACK* abbia il tempo di aderire alla superficie.

5. Con l'utensile apposito, rimuovere la sezione centrale, applicando una consistente pressione in avanti.

Se si utilizza il metodo con battuta o un altro simile, sarà necessario rimuovere il pannello laterale appropriato, come mostrato nella figura.

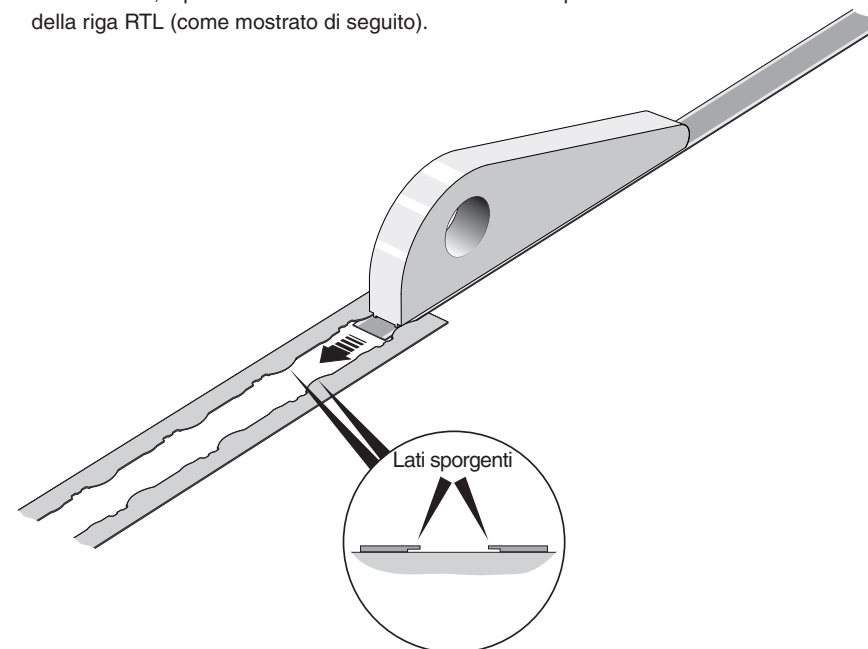
IMPORTANTE: per evitare di tagliarsi, indossare guanti protettivi per l'intera durata della procedura.



6. Fare scorrere la riga RTLA30 nella guida *FASTRACK*, verificando che rimanga sotto i lati sporgenti (come mostrato di seguito).

È possibile installare la riga RTLA30 manualmente, spingendola o tirandola attraverso la riga *FASTRACK*.

In alternativa, è possibile ricorrere all'utensile facoltativo per l'installazione della riga RTL (come mostrato di seguito).



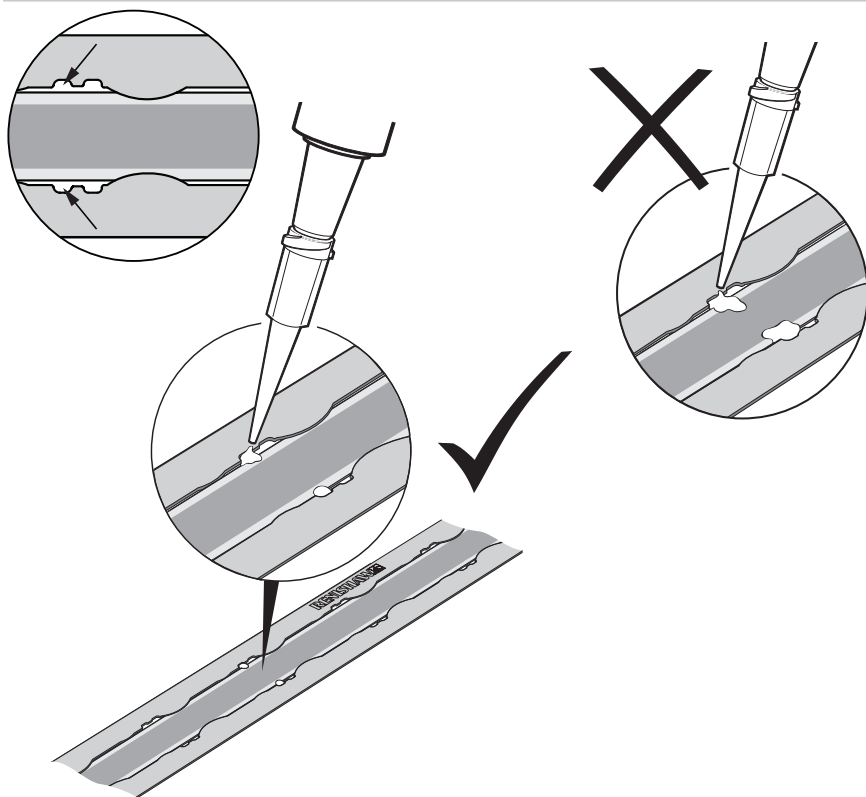
NOTA: per istruzioni sull'uso dell'utensile per l'installazione della riga, scaricare la Guida all'uso dell'*utensile di installazione della riga RTL* (codice Renishaw M-9859-9101) dal sito Web www.renishaw.com/resolutedownloads.

IMPORTANTE: se si installa la riga con le mani, indossare guanti protettivi per evitare di tagliarsi sui bordi affilati.



7. Creazione del riferimento sulla riga. Utilizzare la punta di erogazione per applicare Loctite 435 fra la riga e *FASTRACK*, in modo che filtri sotto la riga e *FASTRACK*, in posizione adiacente al riferimento selezionato (come mostrato di seguito).

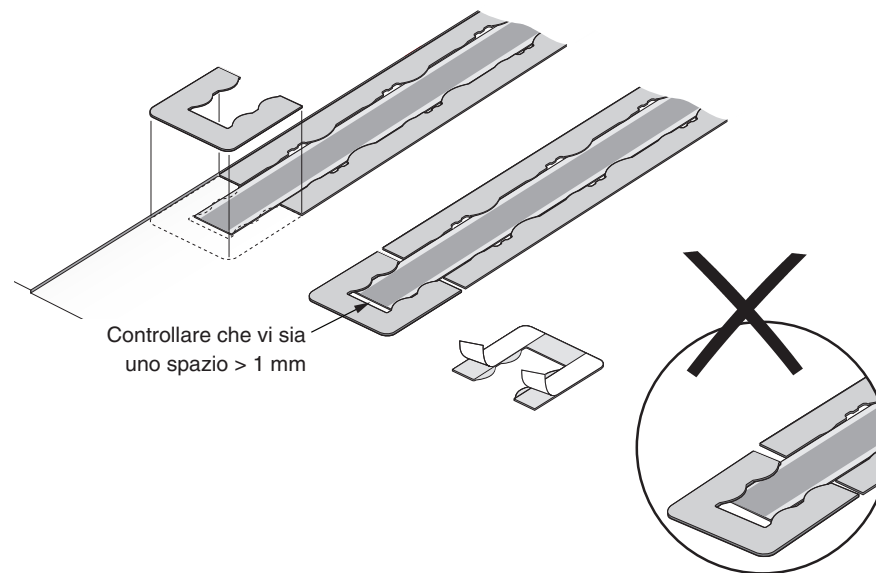
NOTA: applicare Loctite 435 solo nei punti indicati di seguito. Dopo ricerche accurate, si è scelto di utilizzare Loctite 435 per la sua capacità di infiltrarsi sotto la riga e ancorarla al substrato. Sono disponibili punte per l'erogazione dell'adesivo.



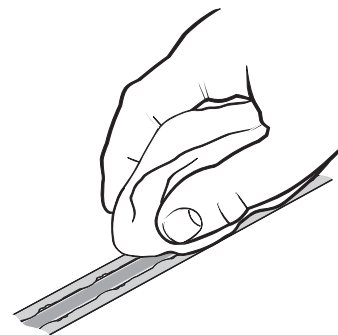
NOTA: è disponibile anche una clip meccanica. Per ulteriori informazioni, contattare la più vicina sede Renishaw.

8. fissare le coperture sui bordi, lasciando uno spazio di almeno 1 mm.

NOTA: affinché l'encoder risulti conforme alle linee guida di Sicurezza Funzionale, è necessario applicare le coperture alle estremità.



9. Pulire *FASTRACK* e la riga con un panno pulito.



Montaggio e allineamento del lettore RESOLUTE

Staffe di montaggio

La staffa deve avere una superficie di montaggio piana e dovrebbe essere regolabile per garantire la conformità alle tolleranze di installazione. Deve inoltre consentire la regolazione della distanza di lettura del lettore ed essere sufficientemente rigida da evitare deflessioni o vibrazioni del lettore durante il funzionamento.

Per il montaggio del lettore RESOLUTE Sicurezza Funzionale:

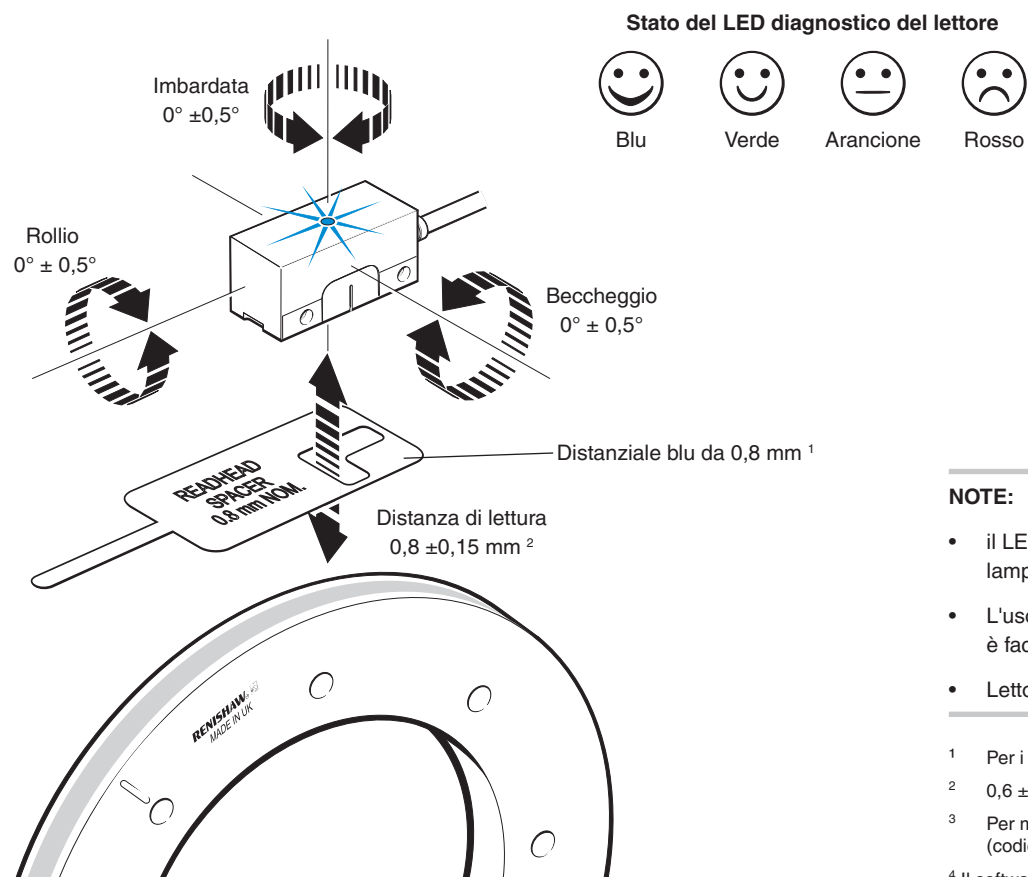
- si consiglia di utilizzare viti di tipo M3 × 0,5 mm conformi a: ISO 4762 M3.
- la profondità di avvitamento consigliata è 6 mm
- Il diametro massimo del foro passante della vite è di 4 mm.
- Si consiglia una coppia di serraggio fra 0,9 e 1,1 Nm.
- Si consiglia di utilizzare un composto per il bloccaggio della filettatura.
- Il cavo che collega il lettore all'interfaccia deve essere fissato su una parte che non si muova rispetto al lettore, utilizzando una clip entro 50 mm dall'uscita del lettore, con un raggio di flessione minimo di > 10 mm.
- Il raggio di arrotolamento del cavo deve essere > 25 mm. nel caso in cui esso venga fatto passare attraverso una catena portacavi.
- Tenere il cavo a distanza dalle zone operative che superano i limiti EMC definiti in IEC61800-5-2: Allegato E secondo ambiente – Requisiti di immunità elettromagnetica per sistemi di sicurezza.

Allineamento del lettore

Verificare che la riga, le superfici di montaggio e la finestra ottica del lettore siano puliti e non ostruiti.

NOTA: per la pulizia del lettore e della riga, applicare una quantità moderata di detergente, senza eccedere.

Per impostare la distanza nominale di lettura, posizionare il distanziale del lettore con l'apertura a forma di "L" posta al di sotto del centro ottico del lettore, per consentire al LED di funzionare normalmente durante la procedura di impostazione. Regolare il lettore fino a ottenere la massima intensità di segnale (LED verde o blu) durante tutta la rotazione o su tutta la lunghezza dell'asse.



NOTE:

- il LED lampeggiante segnala un errore durante la lettura della riga. Lo stato di lampeggiamento viene mantenuto fino al reset.
- L'uso di Advanced Diagnostic Tool ADT^a-100 ³ (A-6525-0100) e del software ADT View ⁴ è facoltativo, ma può agevolare le operazioni di installazione
- Lettore RESOLUTE con anello REXA

¹ Per i sistemi RTLA30/FASTRACK utilizzare il distanziale rosso da 0,6 mm

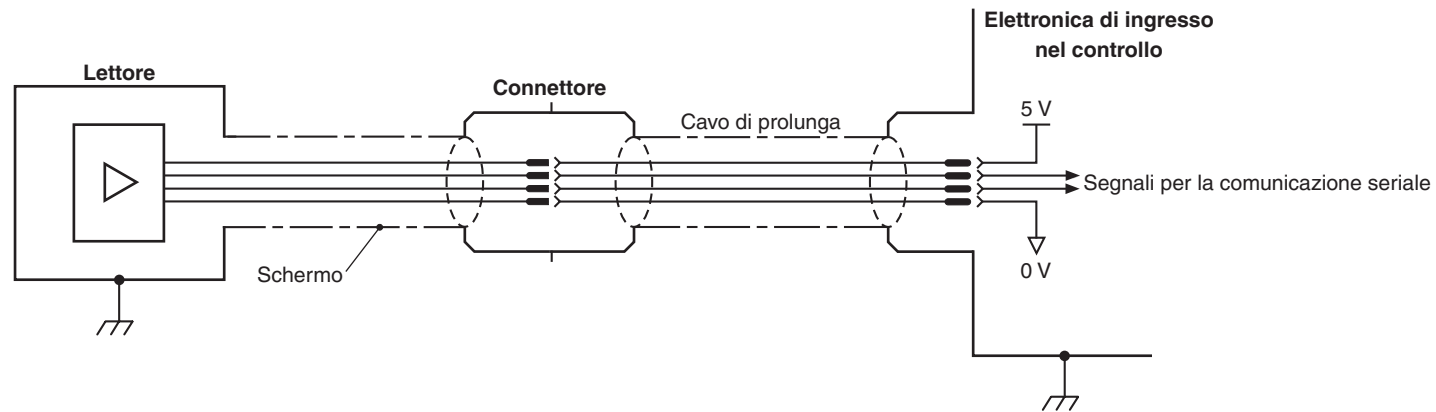
² $0,6 \pm 0,12$ mm per il sistema RTLA30/FASTRACK

³ Per maggiori dettagli, vedere la guida all'uso di *Advanced Diagnostic Tool* e del software *ADT View* (codice Renishaw M-6195-9415).

⁴ Il software può essere scaricato gratuitamente da www.renishaw.com/adt.

Collegamenti elettrici


Masse e schermi



IMPORTANTE:

- La schermatura va collegata alla massa della macchina (messa a terra).
- Se il connettore viene modificato o sostituito, l'utente deve assicurarsi che i due fili a 0 V (bianco e verde) siano collegati a 0 V.

RESOLUTE FS con interfaccia seriale BiSS Safety

Alimentazione elettrica ¹	5 V ±10% Ripple Protezione da sovratensioni	1,25 W massimo (250 mA @ 5 V) 200 mVpp alla frequenza massima di 500 kHz Da -12 V a +20 V
Temperatura	Stoccaggio Funzionamento	Da -20 °C a +80 °C Da 0 °C a +80 °C
Umidità	Funzionamento (lettore)	95% di umidità relativa (senza condensa) conforme a IEC 60068-2-78
Protezione		IP64
Protezione ambientale		Classe di protezione III Grado di inquinamento II Altitudine 2000 m
Accelerazione	Funzionamento (lettore)	500 m/s ² , 3 assi
Urti	Non in funzione (lettore)	1000 m/s ² , 6 ms, ½ seno, 3 assi
Accelerazione massima della riga in relazione al lettore ²		2000 m/s ²
Vibrazione	Funzionamento	Sinusoidale 300 m/s ² max da 55 a 2000 Hz, 3 assi
Massa	(lettore) (cavo)	18 g 32 g/m
Cavo		7 fili, rame stagnato e ricotto, 28 AWG Schermatura singola, diametro esterno 4,7 ±0,2 mm Vita a flessione >40 x 10 ⁶ cicli con raggio di piegatura a 20 mm Componente omologato UL 
Formato di comunicazione		RS485/RS422 segnale line-driven differenziale

AVVERTENZA: L'encoder RESOLUTE è stato sviluppato in modo da garantire la conformità allo standard EN 61800-5-2: Allegato E, secondo ambiente, ma deve essere integrato correttamente per garantire la conformità EMC. In particolare, è necessario prestare estrema attenzione ai dispositivi di schermatura.

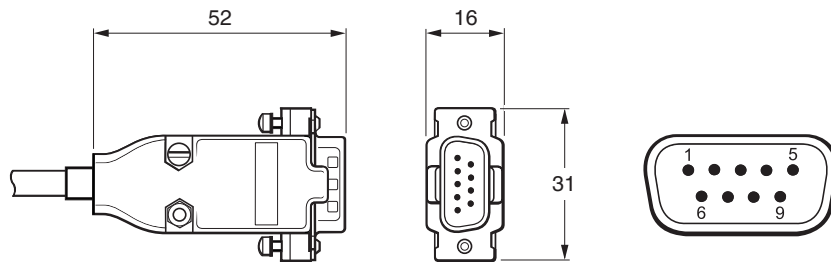
¹ I valori di consumo energetico si riferiscono a sistemi RESOLUTE terminati. Gli encoder Renishaw devono essere alimentati con corrente a 5 Vcc in modo conforme ai requisiti PELV dello standard IEC 60950-1.

² La cifra rappresenta il caso peggiore, valido per la comunicazione con la più lenta velocità di clock. Per velocità superiori, l'accelerazione massima della riga in relazione al lettore può risultare maggiore. Per ulteriori informazioni, contattare il rappresentante Renishaw di zona.

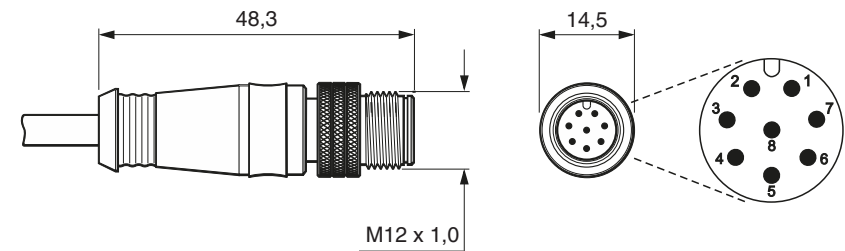
Segnali del lettore

Funzione	Segnale	Colore filo	Pin	
			Tipo D a 9 vie (A)	M12 (S)
Alimentazione	5 V	Marrone	4, 5	2
	0 V	Bianco	8, 9	5, 8
		Verde		
Comunicazioni seriali	MA+	Viola	2	3
	MA-	Giallo	3	4
	SLO+	Grigio	6	7
	SLO-	Rosa	7	6
Schermo	-	Schermo	Custodia	Custodia

Connettore tipo D a 9 vie (codice di terminazione A)




Connettore M12 sigillato (codice terminazione S)



www.renishaw.com/contatti

 #renishaw

 +39 011 966 67 00

 italy@renishaw.com

© 2019–2025 Renishaw plc. Tutti i diritti riservati. Questo documento non può essere copiato o riprodotto nella sua interezza o in parte, né trasferito su altri supporti o tradotto in altre lingue, senza previa autorizzazione scritta da parte di Renishaw.
RENISHAW® e il simbolo della sonda sono marchi registrati di Renishaw plc. I nomi dei prodotti Renishaw, le denominazioni e il marchio 'apply innovation' sono marchi di Renishaw plc o delle sue società controllate. BiSS® è un marchio registrato di iC-Haus GmbH. Altri nomi di marchi, prodotti o società sono marchi dei rispettivi proprietari.
Renishaw plc. Registrata in Inghilterra e Galles. Numero di registro dell'azienda: 1106260. Sede legale: New Mills, Wotton-under-Edge, Glos, GL12 8JR, Regno Unito.

SEBBENE SIANO STATI COMPIUTI SFORZI NOTEVOLI PER VERIFICARE L'ACCURATEZZA DEL PRESENTE DOCUMENTO AL MOMENTO DELLA PUBBLICAZIONE, TUTTE LE GARANZIE, LE CONDIZIONI, LE DESCRIZIONI E LE RESPONSABILITÀ, COMUNQUE DERIVANTI, SONO ESCLUSE NELLA MISURA CONSENTITA DALLA LEGGE. RENISHAW SI RISERVA IL DIRITTO DI APPORTARE MODIFICHE AL DOCUMENTO, ALLE APPARECCHIATURE E/O AL SOFTWARE E ALLE SPECIFICHE QUI RIPORTATE SENZA INCORRERE IN ALCUN OBBLIGO DI NOTIFICA.

Codice: M-9755-9111-02-B
Pubblicato: 03.2025