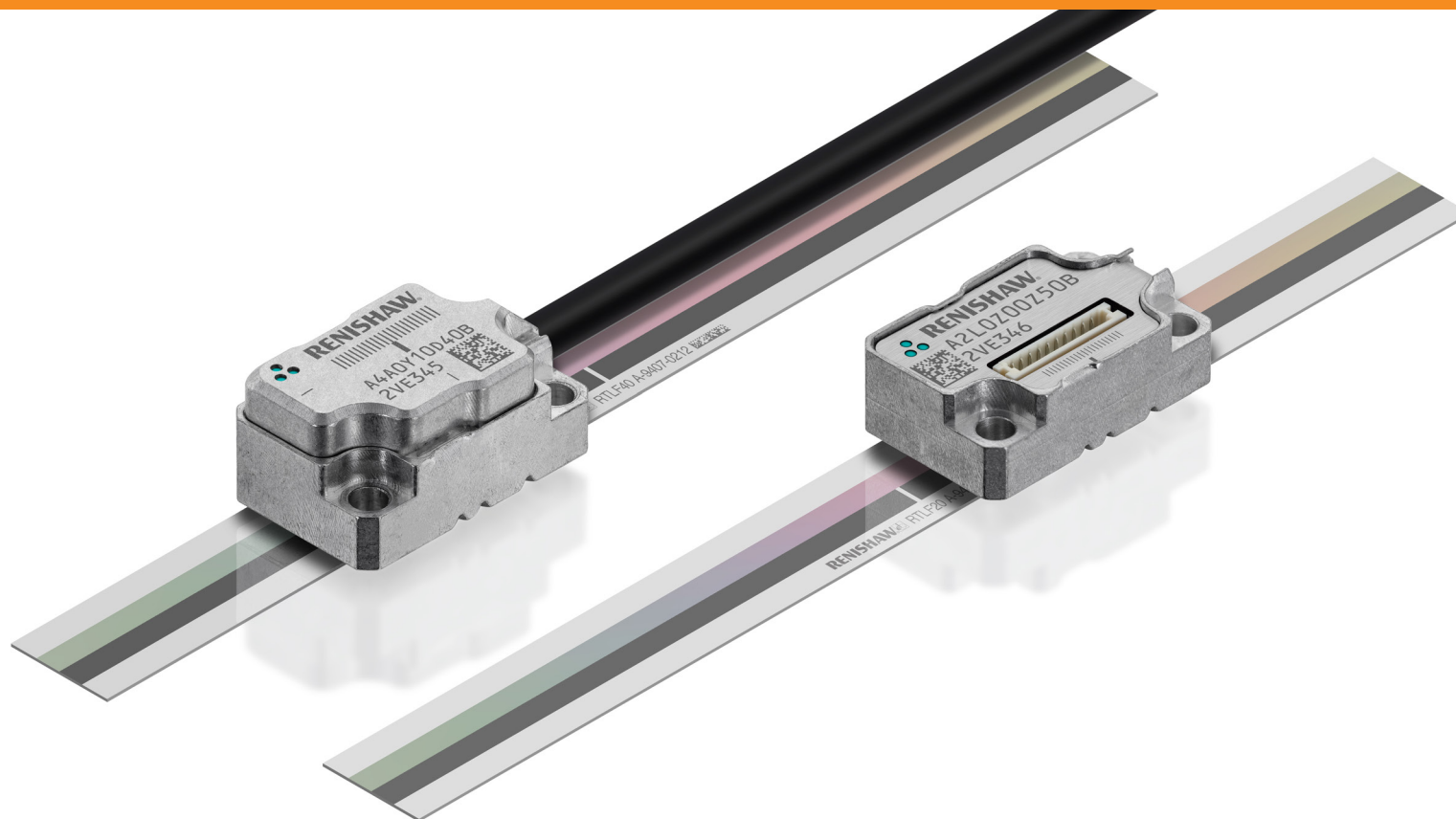


Encoder lineare con lettore ATOM DX™ e riga RTLF



Pagina lasciata intenzionalmente vuota.

Sommario

Note legali.5
Conservazione e utilizzo.9
Panoramica dell'installazione del sistema ATOM DX11
Schema di installazione della riga a nastro RTLTF12
Metodi per l'applicazione della riga RTLTF.13
Attrezzatura necessaria per montare la riga RTLTF su spalletta o spina.14
Applicazione della riga RTLTF (montaggio su spalletta o spina)15
Attrezzatura richiesta per il montaggio della riga RTLTF con l'applicatore.17
Applicazione della riga RTLTF (di qualsiasi lunghezza)18
Fissaggio del morsetto di riferimento sulla riga20
Installazione delle coperture di estremità della riga20
Deselezione delle tacche di zero della riga RTLTF21
Connessione del sistema: Lettore con uscita superiore22
Montaggio e allineamento del lettore: Metodi24
Panoramica della calibrazione di ATOM DX.30
Calibrazione del sistema31
Ripristino delle impostazioni di fabbrica32
Attivazione e disattivazione del controllo automatico del guadagno (AGC)32
Diagnostiche dei LED del lettore33
Risoluzione dei problemi34
Dimensioni del lettore ATOM DX cablato37
Dimensioni del lettore ATOM DX con uscita superiore38
Dimensioni delle staffe39

Segnali in uscita40
Velocità41
Collegamenti elettrici43
Specifiche delle uscite45
Specifiche generali46
Specifiche della riga RTLF47

Note legali

Brevetti

Le caratteristiche degli encoder ATOM DX™ e di prodotti simili Renishaw sono il soggetto dei seguenti brevetti e richieste di brevetto:

EP1946048	JP5017275	US7624513	EP1957943	US7839296
CN105008865	EP3564628	EP2936073	IN428552	JP6563813
KR2128135	US9952068	US10768026	CN106104216	EP3052898
IN429478	JP7153997	US10281301	CN105814408	EP3052897
IN455785	JP7032045	US10823587	CN106030251	EP3052895
JP6811610	EP3052900	IN399411	JP7083228	US11543270
US8466943				

Termini, condizioni e garanzie

A meno che non sia stato separatamente concordato e firmato un contratto scritto fra Renishaw e l'utente, le apparecchiature e/o i software venduti sono soggetti ai Termini e alle condizioni standard di Renishaw, forniti insieme all'apparecchiatura e/o al software o disponibili su richiesta presso la sede Renishaw di zona.

Renishaw fornisce una garanzia per le proprie apparecchiature e/o software (secondo quanto riportato nei termini e nelle condizioni standard), purché questi vengano installati e utilizzati con le precise modalità indicate nella documentazione Renishaw associata alle apparecchiature in questione. Per informazioni dettagliate sulla garanzia, leggere i Termini e le condizioni standard.

Le apparecchiature e/o i software acquistati presso fornitori di terze parti sono soggetti a termini e condizioni separati, che devono essere allegati all'apparecchiatura o al software. Per maggiori informazioni, contattare il fornitore di terze parti.

Dichiarazione di conformità

Con la presente, Renishaw plc dichiara che l'encoder ATOM DX è conforme ai requisiti essenziali e ai principali articoli:



- delle direttive UE applicabili

Il testo completo della dichiarazione di conformità CE è disponibile nel sito www.renishaw.it/product-compliance.

Uso previsto

L'encoder ATOM DX misura la posizione e invia i dati a un'unità o a un controllo, per le applicazioni che richiedono controllo del movimento. Tutte le operazioni di installazione, utilizzo e manutenzione devono essere svolte secondo quanto indicato nella documentazione fornita da Renishaw e in modo conforme ai Termini e condizioni standard della Garanzia e di tutte le norme di legge applicabili.

Ulteriori informazioni

Per maggiori informazioni sugli encoder della serie ATOM DX, vedere la *scheda tecnica dell'encoder miniaturizzato ATOM DX™* (codice Renishaw L-9517-9788), la *scheda tecnica di Advanced Diagnostic Tool ADTi-100* (codice Renishaw L-9517-9722), la Guida rapida di *Advanced Diagnostic Tool ADTi-100 e del software ADT View* (codice Renishaw M-6195-9323) e la Guida all'uso di *Advanced Diagnostic Tool ADTi-100 e del software ADT View* (codice Renishaw M-6195-9415). Questi documenti possono essere scaricati dal sito Web www.renishaw.it/atomdxdownloads e sono inoltre disponibili presso i rappresentanti Renishaw di zona.

Imballaggio

La confezione dei nostri prodotti contiene i seguenti materiali riciclabili.

Componente della confezione	Materiale	ISO 11469	Guida al riciclo
Scatola esterna	Cartone	Non applicabile	Riciclabile
	Polipropilene	PP	Riciclabile
Inserti	Polietilene a bassa densità	LDPE	Riciclabile
	Cartone	Non applicabile	Riciclabile
Sacchetti	Sacchetto in polietilene ad alta densità	HDPE	Riciclabile
	Polietilene metallizzato	PE	Riciclabile

Regolamento REACH

Le informazioni richieste dall'articolo 33(1) del regolamento (CE) N. 1907/2006 ("REACH") relativa ai prodotti contenenti sostanze estremamente preoccupanti (SVHC) sono disponibili al seguente indirizzo: www.renishaw.it/REACH.

Smaltimento di apparecchiature elettriche ed elettroniche



L'utilizzo di questo simbolo sui prodotti Renishaw e/o sulla documentazione di accompagnamento indica che il prodotto non deve essere smaltito nella spazzatura generica. L'utente finale è responsabile di smaltire il prodotto presso un punto di raccolta WEEE (smaltimento di componenti elettrici ed elettronici) per consentirne il riutilizzo o il riciclo. Lo smaltimento corretto del prodotto consentirà di recuperare risorse preziose e contribuirà alla salvaguardia dell'ambiente. Per ulteriori informazioni, contattare l'ente locale per lo smaltimento rifiuti oppure un distributore Renishaw.

Avvisi relativi al software di ATOM DX

Licenze per terze parti

Il prodotto ATOM DX incorpora un software (firmware) al quale si applicano i seguenti avvisi:

Copyright © 2009 - 2013 ARM LIMITED

All rights reserved.

This Redistribution and use in source and binary forms, with or without modification, are permitted provided that the following conditions are met:

- Redistributions of source code must retain the above copyright notice, this list of conditions and the following disclaimer.
- Redistributions in binary form must reproduce the above copyright notice, this list of conditions and the following disclaimer in the documentation and/or other materials provided with the distribution.
- Neither the name of ARM nor the names of its contributors may be used to endorse or promote products derived from this software without specific prior written permission.

THIS SOFTWARE IS PROVIDED BY THE COPYRIGHT HOLDERS AND CONTRIBUTORS "AS IS" AND ANY EXPRESS OR IMPLIED WARRANTIES, INCLUDING, BUT NOT LIMITED TO, THE IMPLIED WARRANTIES OF MERCHANTABILITY AND FITNESS FOR A PARTICULAR PURPOSE ARE DISCLAIMED. IN NO EVENT SHALL COPYRIGHT HOLDERS AND CONTRIBUTORS BE LIABLE FOR ANY DIRECT, INDIRECT, INCIDENTAL, SPECIAL, EXEMPLARY, OR CONSEQUENTIAL DAMAGES (INCLUDING, BUT NOT LIMITED TO, PROCUREMENT OF SUBSTITUTE GOODS OR SERVICES; LOSS OF USE, DATA, OR PROFITS; OR BUSINESS INTERRUPTION) HOWEVER CAUSED AND ON ANY THEORY OF LIABILITY, WHETHER IN CONTRACT, STRICT LIABILITY, OR TORT (INCLUDING NEGLIGENCE OR OTHERWISE) ARISING IN ANY WAY OUT OF THE USE OF THIS SOFTWARE, EVEN IF ADVISED OF THE POSSIBILITY OF SUCH DAMAGE. NEL CASO IN CUI SIA STATA FORNITA NOTIFICA DELLA POSSIBILITÀ CHE TALI DANNI SI VERIFICHIANO.

Copyright © NXP Semiconductors, 2012

All rights reserved.

Software that is described herein is for illustrative purposes only which provides customers with programming information regarding the LPC products.

This software is supplied "AS IS" without any warranties of any kind, and NXP Semiconductors and its licensor disclaim any and all warranties, express or implied, including all implied warranties of merchantability, fitness for a particular purpose and non-infringement of intellectual property rights.

- NXP Semiconductors assumes no responsibility or liability for the use of the software, conveys no license or rights under any patent, copyright, mask work right, or any other intellectual property rights in or to any products.
- NXP Semiconductors reserves the right to make changes in the software without notification.
- NXP Semiconductors also makes no representation or warranty that such application will be suitable for the specified use without further testing or modification.

Permission to use, copy, modify, and distribute this software and its documentation is hereby granted, under NXP Semiconductors' and its licensor's relevant copyrights in the software, without fee, provided that it is used in conjunction with NXP Semiconductors microcontrollers. This copyright, permission, and disclaimer notice must appear in all copies of this code.

Informativa del governo USA

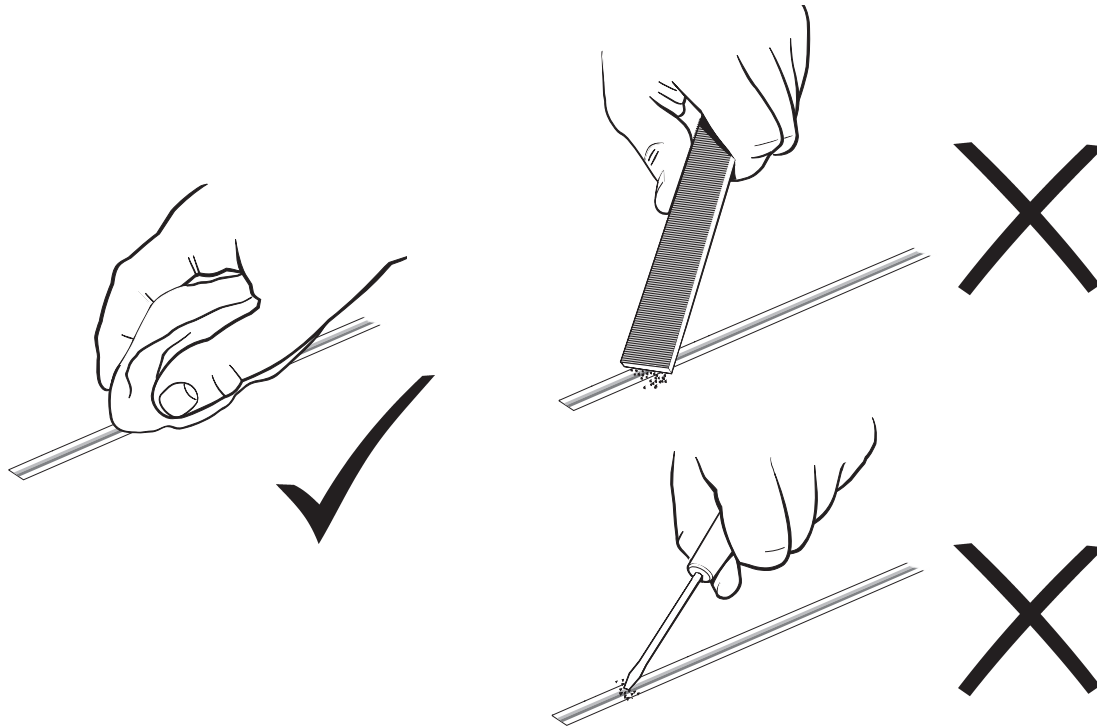
NOTICE TO UNITED STATES GOVERNMENT CONTRACT AND PRIME CONTRACT CUSTOMERS

This software is commercial computer software that has been developed by Renishaw exclusively at private expense. Notwithstanding any other lease or licence agreement that may pertain to, or accompany the delivery of, this computer software, the rights of the United States Government and/or its prime contractors regarding its use, reproduction and disclosure are as set forth in the terms of the contract or subcontract between Renishaw and the United States Government, civilian federal agency or prime contractor respectively. Please consult the applicable contract or subcontract and the software licence incorporated therein, if applicable, to determine your exact rights regarding use, reproduction and/or disclosure.

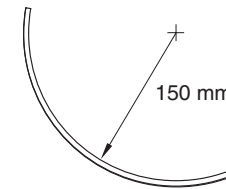
Contratto di licenza fra Renishaw e l'utente finale (EULA)

Il software Renishaw viene fornito in licenza, secondo i termini previsti dalla licenza Renishaw, reperibile nel sito www.renishaw.it/legal/it/softwareterms.

Conservazione e utilizzo

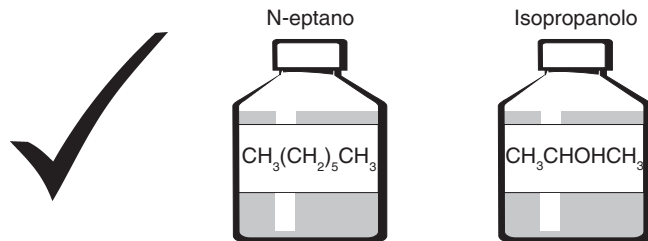


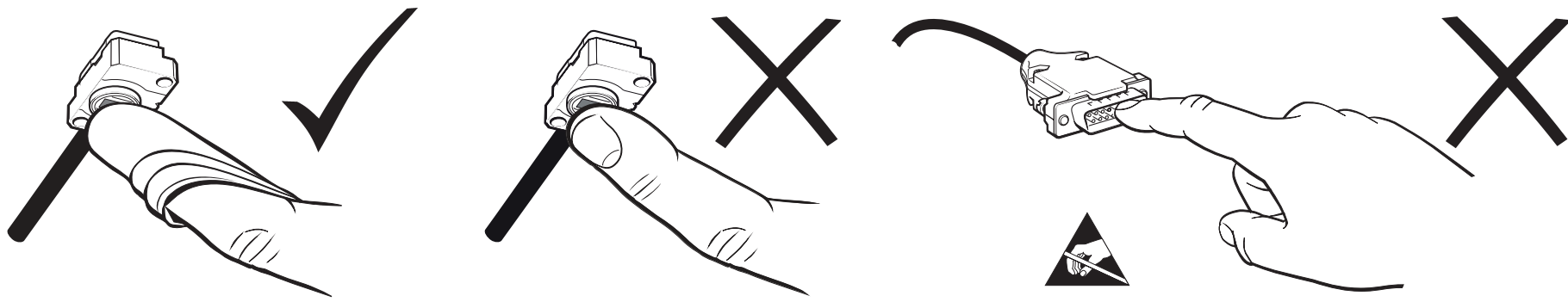
Raggio di piegatura minimo



NOTA: durante lo stoccaggio controllare che il nastro adesivo rimanga all'esterno della piegatura.

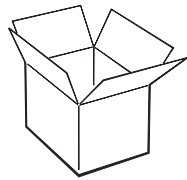
Sistema



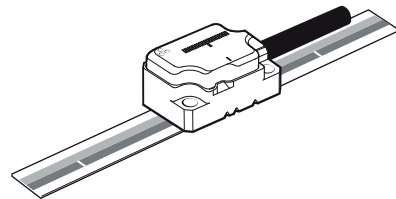


Temperatura

Stoccaggio	
Sistema	Da -20 °C a +70 °C

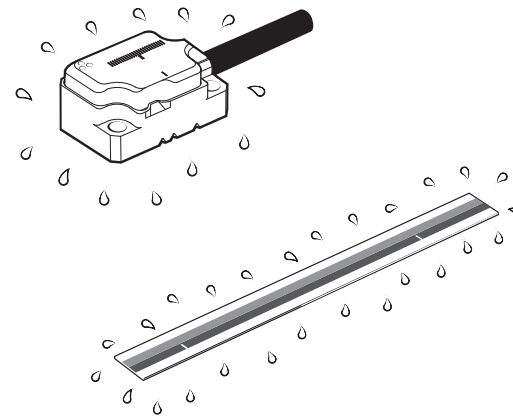


Funzionamento	
Sistema	Da 0 °C a +70 °C



Umidità

95% umidità relativa (senza condensa) conforme a IEC 60068-2-78

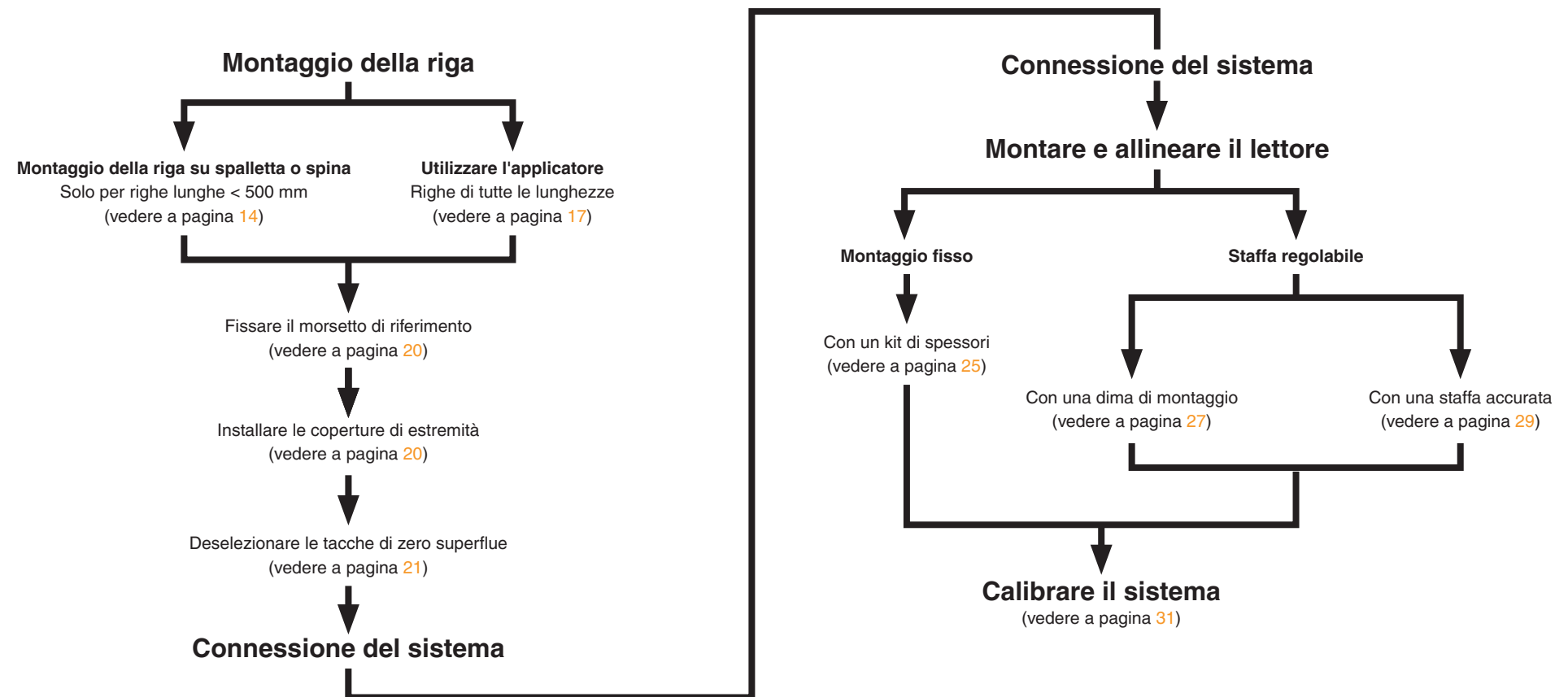


Panoramica dell'installazione del sistema ATOM DX

Questa sezione fornisce una panoramica delle operazioni di impostazione e calibrazione del sistema ATOM DX. Nel resto del documento sono riportate ulteriori informazioni dettagliate.

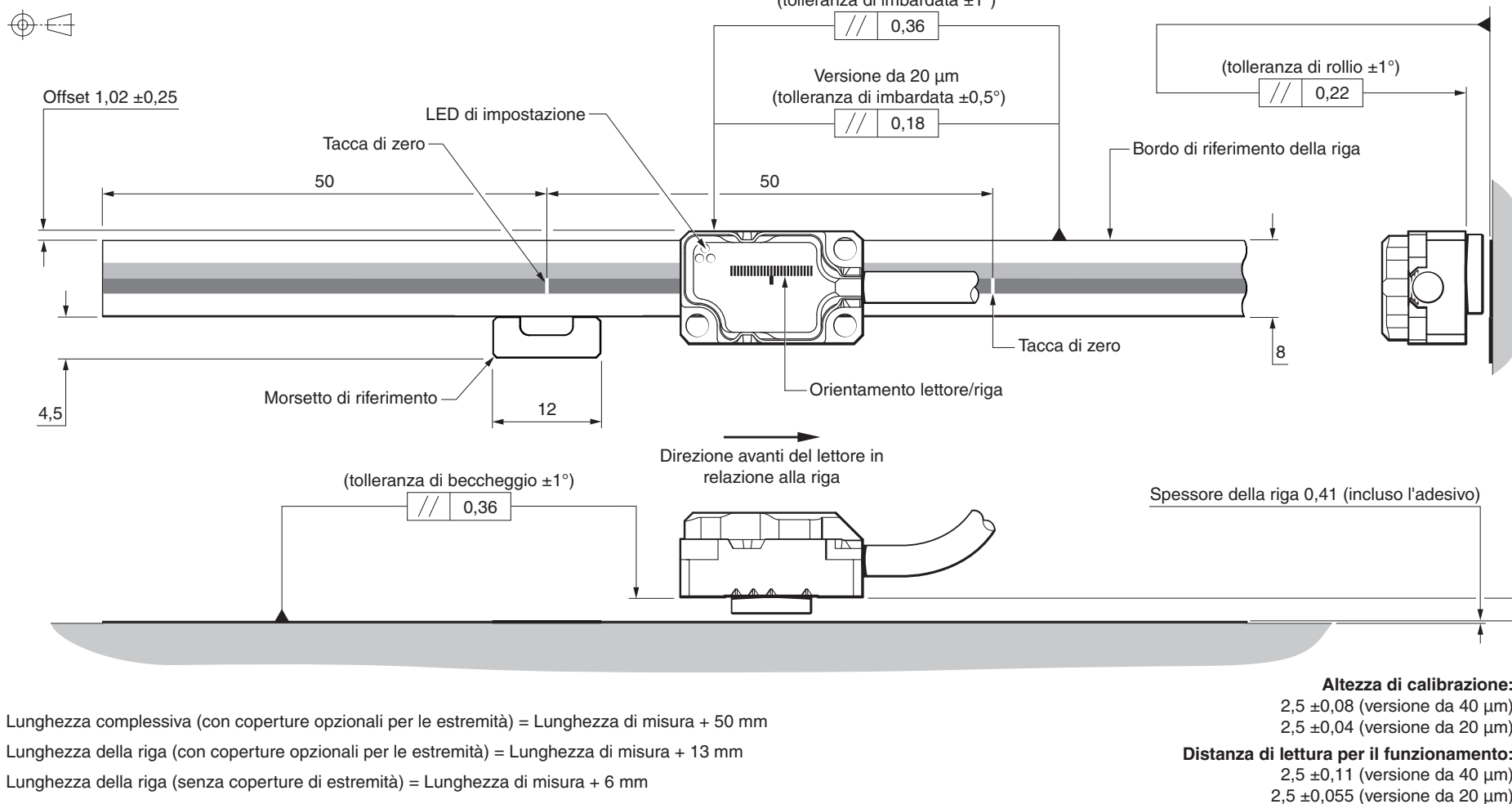
Per informazioni sull'integrazione del lettore e della riga all'interno del sistema, vedere gli schemi dettagliati di installazione e i modelli 3D disponibili nel sito www.renishaw.it/atomdxdownloads oppure contattare il rappresentante Renishaw di zona. Per informazioni sui prodotti della serie ATOM DX, vedere la scheda tecnica dell'*encoder miniaturizzato ATOM DX™* (codice Renishaw L-9517-9788).

IMPORTANTE: prima di procedere con l'installazione del lettore e della riga lineare, verificare i disegni contenuti nella presente guida d'installazione per assicurare il corretto orientamento del lettore rispetto alla riga ottica (vedere a pagina 12).



Schema di installazione della riga a nastro RTLF

Le dimensioni e le tolleranze sono espresse in mm



Lunghezza complessiva (con coperture opzionali per le estremità) = Lunghezza di misura + 50 mm

Lunghezza della riga (con coperture opzionali per le estremità) = Lunghezza di misura + 13 mm

Lunghezza della riga (senza coperture di estremità) = Lunghezza di misura + 6 mm

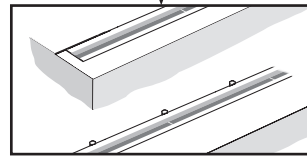
NOTA: in figura, lettore ATOM DX in versione cablata. ¹

¹ per le dimensioni del lettore vedere le pagine 37 e 38.

Metodi per l'applicazione della riga RTLF

Il metodo di applicazione della riga RTLF dipende dalla lunghezza della riga e dal tipo di staffa usato.

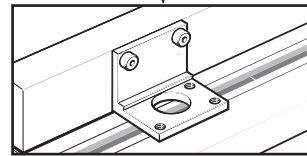
Montaggio della riga su spalletta o spina (solo per righe RTLF lunghe < 500 mm)



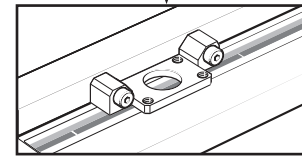
Montaggio su spalletta o spina
(vedere a pagina 14)

Montaggio della riga con l'applicatore (righe di tutte le lunghezze)

Tramite staffa regolabile

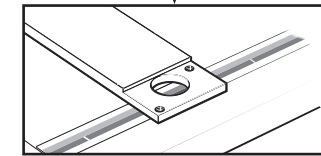


Bordo di riferimento del lettore, appoggiato a una spalletta della staffa per controllare l'imbardata. Da utilizzare con staffe di montaggio a L (A-9402-0037) o staffe personalizzate.

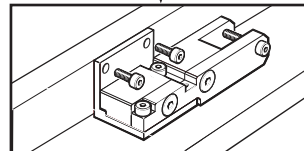


Bordo di riferimento del lettore, appoggiato all'asse della macchina. Da utilizzare con staffe di montaggio laterali (A-9401-0103) o staffe personalizzate.

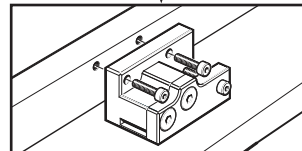
Tramite montaggio fisso



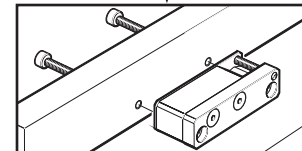
Il lettore viene montato con la macchina e non consente la regolazione dell'altezza.



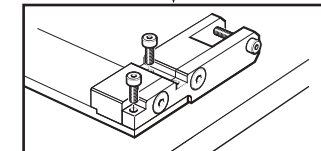
Applicatore per montaggio dall'alto A-9402-0028 (vedere a pagina 17)



Applicatore per montaggio laterale A-9402-0034 Da utilizzare solo con staffe a L A-9402-0037 (vedere a pagina 17)



Applicatore sottile A-9402-0060 (vedere a pagina 17)



Applicatore per montaggio superiore A-9402-0028 (vedere a pagina 17)

Installare il morsetto di riferimento e le coperture di estremità (vedere a pagina 20)

Deselezionare le tacche di zero superflue (vedere a pagina 21)

Attrezzatura necessaria per montare la riga RTLF su spalletta o spina

Indicata per:

Righe a nastro RTLF lunghe < 500 mm.

Pezzi richiesti:

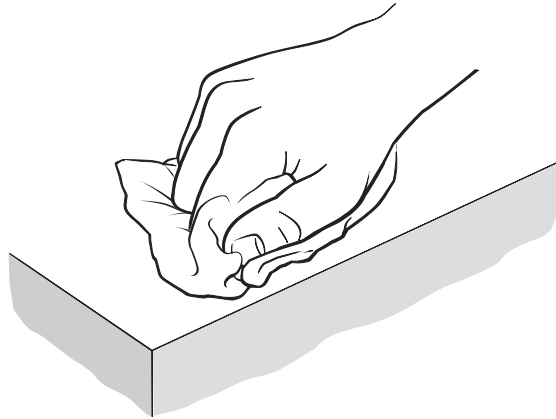
- Riga a nastro RTLF della lunghezza appropriata (vedere [‘Schema di installazione della riga a nastro RTLF’](#) a pagina 12)
- Solventi idonei per la pulizia (vedere [‘Conservazione e utilizzo’](#) a pagina 9)
- Morsetto di riferimento (A-9585-0028)
- Loctite® 435™ (P-AD03-0012)

Pezzi facoltativi:

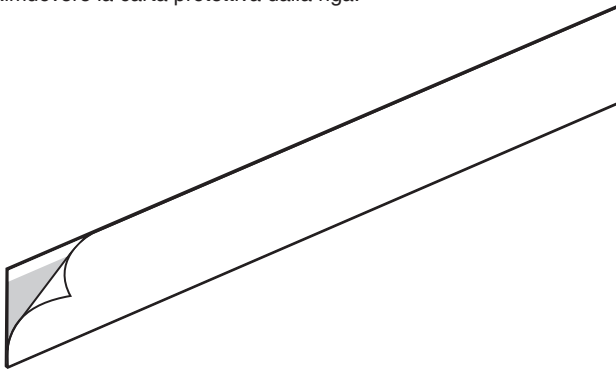
- Panni per la pulizia delle righe Renishaw (A-9523-4040)
- Punta per l'erogazione di Loctite 435 (P-TL50-0209)
- Kit per le coperture di estremità (A-9585-0035)
- Adesivi per deselezionare le tacche di zero (A-9402-0049: foglio da 20)
- Panno che non rilasci fibre

Applicazione della riga RTLIF (montaggio su spalletta o spina)

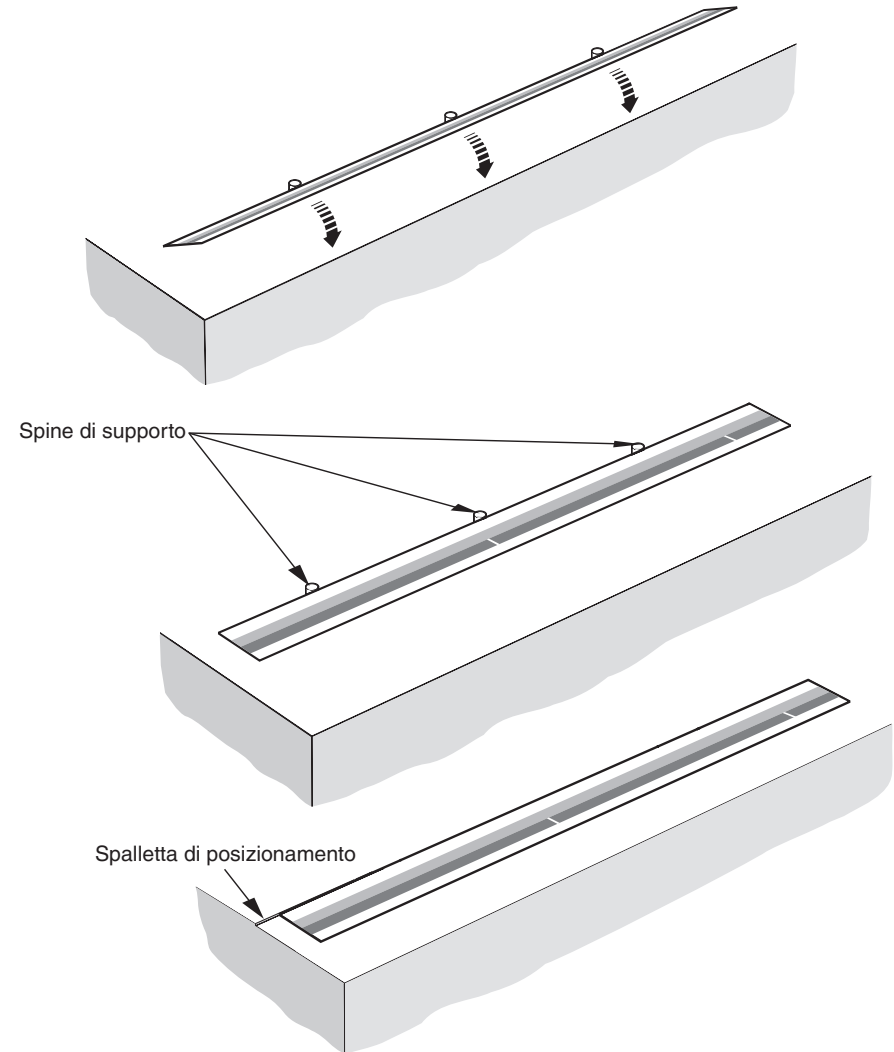
1. Utilizzare i solventi consigliati per pulire a fondo il substrato ed eliminare tutte le tracce di grasso (vedere 'Conservazione e utilizzo' a pagina 9). Prima di applicare la riga, attendere che il substrato sia asciutto.



2. Rimuovere la carta protettiva dalla riga.

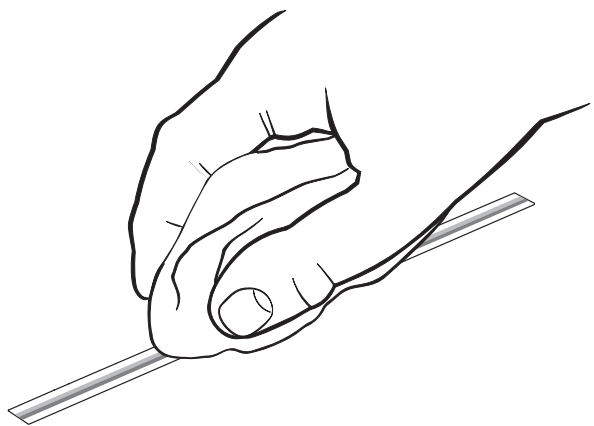


3. Posizionare la riga contro le spine o una spalletta e ruotarla verso il basso sul substrato.¹



¹ Se le spine o la spalletta sono fisse, l'altezza massima al di sopra del substrato non deve superare 0,6 mm.

4. Pulire la riga utilizzando gli appositi panni Renishaw oppure un panno asciutto e pulito.



5. Montare il morsetto di riferimento e le coperture di estremità (vedere 'Fissaggio del morsetto di riferimento sulla riga' e 'Installazione delle coperture di estremità della riga' a pagina 20).
Se necessario, deselezionare le tacche di zero superflue (vedere 'Deselezione delle tacche di zero della riga RTL' a pagina 21).
6. Rimuovere le spine temporanee (se presenti).

Attrezzatura richiesta per il montaggio della riga RTLF con l'applicatore

Indicata per:

Riga a nastro RTLF di qualsiasi lunghezza.

Pezzi richiesti:

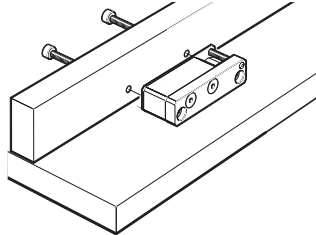
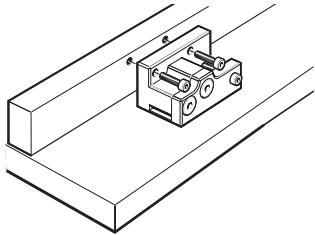
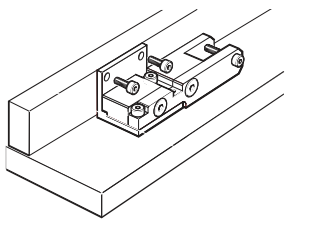
- Riga a nastro RTLF della lunghezza appropriata (vedere 'Schema di installazione della riga a nastro RTLF' a pagina 12)
- Solventi idonei per la pulizia (vedere 'Conservazione e utilizzo' a pagina 9)
- Morsetto di riferimento (A-9585-0028)
- Loctite® 435™ (P-AD03-0012)
- Staffa per il montaggio del lettore (vedere la tabella di seguito)
- Applicatore riga del tipo appropriato (vedere la tabella di seguito)
- 2 viti per fissare l'applicatore
- 2 viti M2 x 6, solo per l'applicatore per montaggio dall'alto

Pezzi facoltativi:

- Panni per la pulizia delle righe Renishaw (A-9523-4040)
- Punta per l'erogazione di Loctite 435 (P-TL50-0209)
- Kit per le coperture di estremità (A-9585-0035)
- Adesivi per deselezionare le tacche di zero (A-9402-0049: foglio da 20)
- Panno che non rilasci fibre

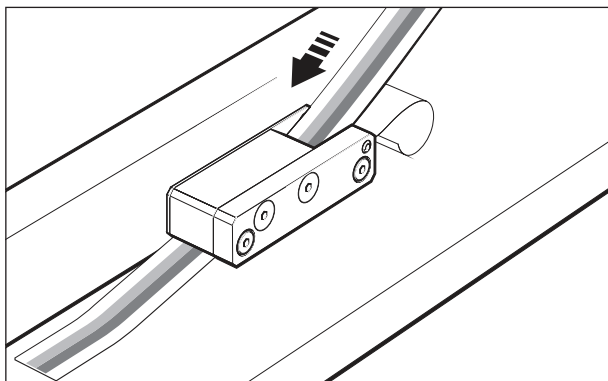
Staffa per il montaggio del lettore e applicatore riga:

Vi sono vari tipi di applicatori. La versione da utilizzare dipende dal design della staffa di montaggio del lettore. Per maggiori informazioni sul design delle staffe, contattare il rappresentante Renishaw di zona.

	Applicatore sottile (A-9402-0060.)	Applicatore a montaggio laterale (A-9402-0034)	Applicatore con montaggio dall'alto (A-9402-0028)
			
Montaggio	Al posto della staffa del lettore	Al posto della staffa del lettore	Al posto del lettore
Staffa applicabile	Staffa di montaggio laterale (A-9401-0103) o una staffa personalizzata.	Staffa di montaggio a L (A-9402-0037) o una staffa personalizzata.	Staffa di montaggio a L (A-9402-0037) o una staffa personalizzata.

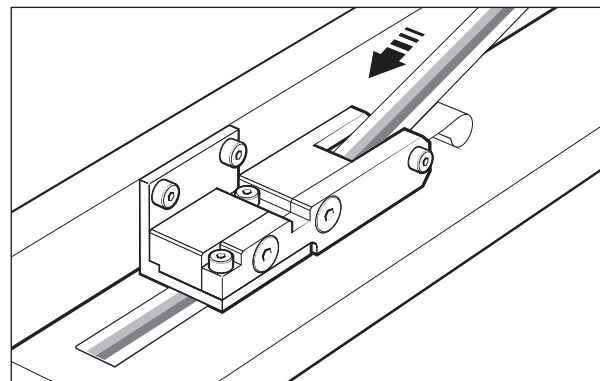
Applicazione della riga RTLF (di qualsiasi lunghezza)

1. Prima dell'installazione, si consiglia di attendere che la riga RTLF si adatti alle condizioni ambientali e si stabilizzi.
2. Segnare sul substrato dell'asse la posizione iniziale della riga.
3. Utilizzare i solventi consigliati per pulire a fondo il substrato ed eliminare tutte le tracce di grasso (vedere 'Conservazione e utilizzo' a pagina 9). Prima di applicare la riga, attendere che il substrato sia asciutto.
4. Montare l'applicatore selezionato (vedere 'Staffa per il montaggio del lettore e applicatore riga:' a pagina 17).
5. Portare l'asse sulla posizione di inizio corsa, lasciando spazio sufficiente per l'inserimento della riga tramite l'applicatore, come mostrato di seguito.
6. Verificare l'orientamento della riga (vedere 'Schema di installazione della riga a nastro RTLF' a pagina 12).
7. **Applicatore sottile o per montaggio laterale:**
 - rimuovere la parte iniziale della carta protettiva dal retro della riga e inserire la riga nell'applicatore fino al punto di inizio.
 - Assicurarsi che la carta protettiva venga rimossa dal retro dell'applicatore, anche nella zona circostante la vite divisoria (vedere la pagina successiva).

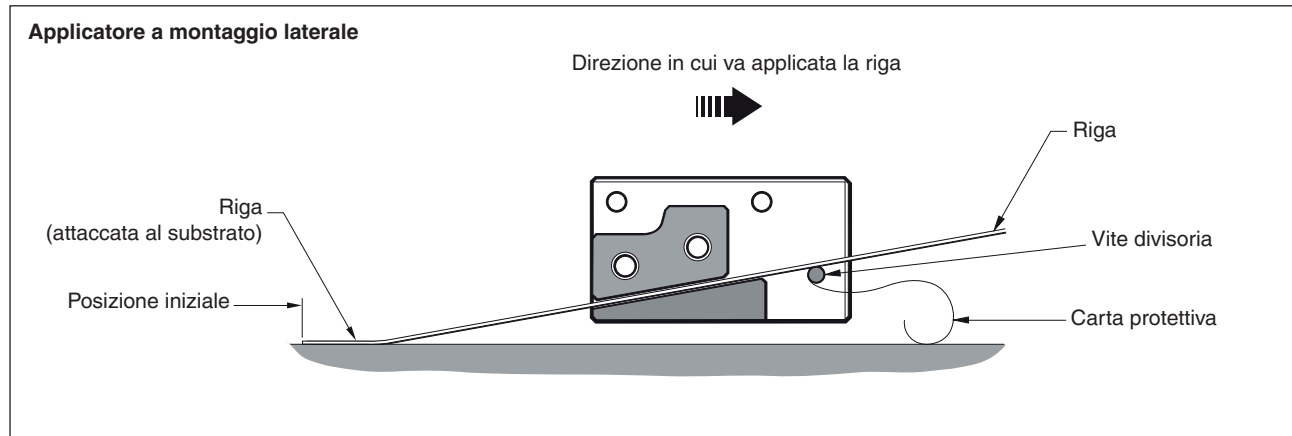


Applicatore per montaggio dall'alto:

- Tagliare la carta protettiva a circa 30 mm dalla fine della riga.
- Lasciare che la parte finale aderisca alla riga e rimuovere il resto della carta.
- Inserire la riga nell'applicatore fino al punto di inizio.
- Assicurarsi che la carta protettiva venga rimossa dall'applicatore



- Con un panno asciutto e pulito, applicare pressione con le dita per assicurarsi che la riga aderisca bene al substrato.
- Spostare l'applicatore, con un movimento lento e uniforme, su tutta la lunghezza, controllando che la carta protettiva sia stata rimossa manualmente dalla riga, per evitare che rimanga impigliata.



- Rimuovere l'applicatore e, se necessario, fare aderire manualmente la parte restante di riga.

NOTA: se si utilizza un applicatore per montaggio dall'alto, controllare che la carta lasciata all'inizio sia stata rimossa.

- Dopo l'applicazione, premere con le dita (utilizzando un panno asciutto e pulito) per assicurarsi che la riga aderisca bene su tutta la lunghezza.
- Rimuovere l'applicatore e, se necessario, fare aderire manualmente la parte restante di riga.

NOTA: con gli applicatori sottili e a montaggio laterale, montare la staffa del lettore solo dopo aver rimosso l'applicatore.

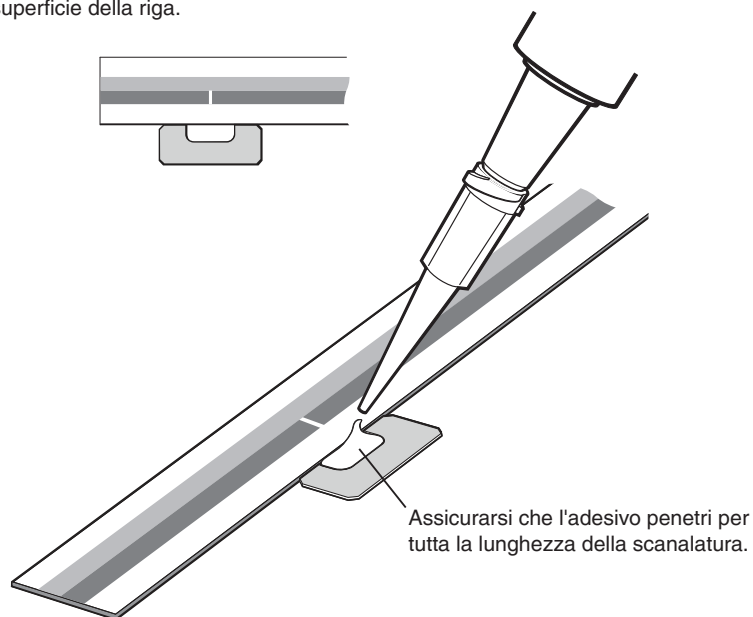
- Pulire la riga utilizzando gli appositi panni Renishaw oppure un panno asciutto e pulito.
- Montare il morsetto di riferimento e le coperture di estremità (vedere 'Fissaggio del morsetto di riferimento sulla riga' e 'Installazione delle coperture di estremità della riga' a pagina 20). Se necessario, deselezionare le tacche di zero superflue (vedere 'Deselezione delle tacche di zero della riga RTLF' a pagina 21).

Fissaggio del morsetto di riferimento sulla riga

Il morsetto di riferimento fissa saldamente la riga RTLF al substrato, nella posizione desiderata.

AVVERTENZA: se il morsetto di riferimento non viene applicato, la metrologia del sistema potrebbe risultare compromessa. Il morsetto può essere posizionato ovunque sull'asse, in base alle necessità del cliente.

1. Rimuovere la carta protettiva dal morsetto di riferimento. Posizionare il morsetto nella posizione desiderata, con la scanalatura rivolta verso la riga.
2. Applicare una piccola quantità di adesivo (Loctite 435) nel solco del morsetto, evitando che coli sulla superficie della riga.

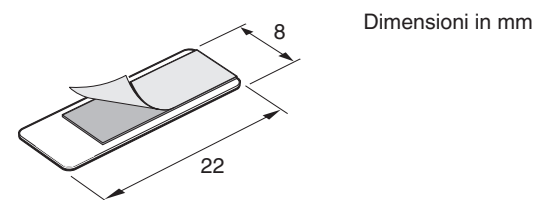


Installazione delle coperture di estremità della riga

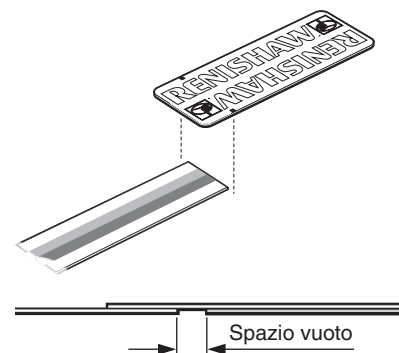
Il kit delle coperture è stato studiato per proteggere le estremità della riga RTLF.

NOTA: le coperture di estremità sono facoltative e possono essere inserite prima o dopo l'installazione del lettore.

1. Rimuovere la striscia di carta protettiva dal nastro adesivo sul retro della copertura.



2. Allineare le marcature visibili sui bordi delle coperture con l'estremità della riga e posizionare le coperture sulla riga.

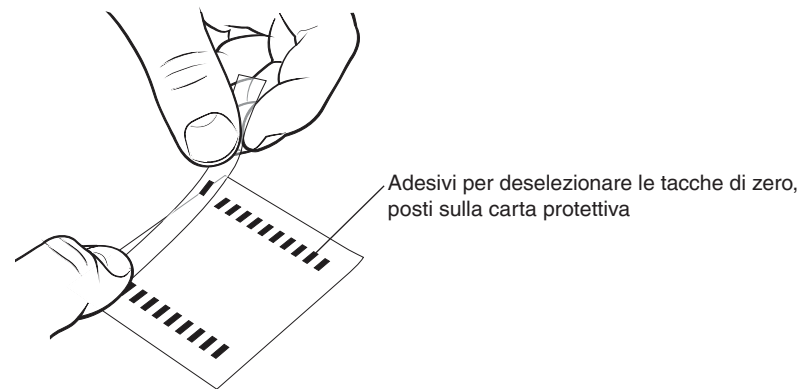


NOTA: Si noterà uno spazio fra l'estremità della riga e il nastro adesivo della copertura.

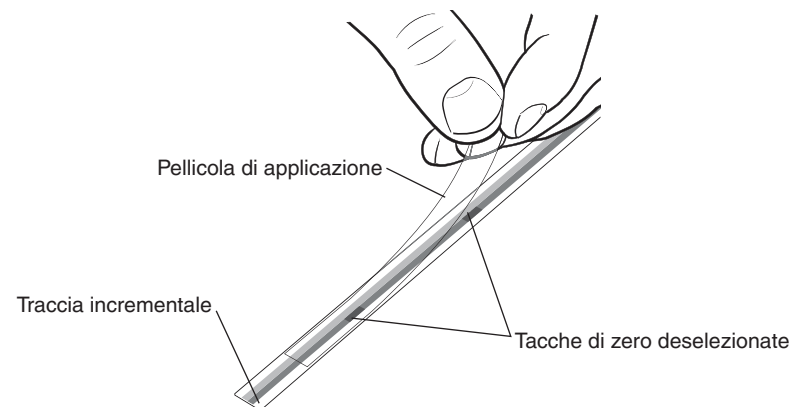
Deselezione delle tacche di zero della riga RTLF

Le righe a nastro RTLF lunghe > 100 mm presentano tacche di zero ogni 50 mm. Le tacche superflue possono essere deselezionate utilizzando adesivi appositi. Gli adesivi vengono allineati sulla carta protettiva ad una distanza di 50 mm. In questo modo è possibile selezionarne due alla volta per deselezionare due tacche di zero simultaneamente.

1. Eliminare eventuali tracce di sporizia e grasso dalla riga utilizzando le apposite salviette Renishaw o uno dei solventi consigliati (vedere 'Conservazione e utilizzo' a pagina 9).
2. Posizionare la pellicola trasparente sugli adesivi per deselezionare la tacca di zero e strofinare con decisione finché questi non aderiscono alla pellicola. Si possono selezionare due adesivi per volta.
3. Rimuovere la pellicola con gli adesivi dalla carta protettiva.



4. Allineare gli adesivi sulle tacche di zero superflue della riga, come mostrato nella figura, e strofinare con decisione sulla pellicola dell'applicatore finché gli adesivi marcatori non aderiscono alla riga. Assicurarsi che gli adesivi coprano completamente le tacche di zero, senza ostruire le tracce incrementali.



5. Rimuovere la pellicola dell'applicatore.

Connessione del sistema: Lettore con uscita superiore

Sono disponibili una serie di cavi per lettori con uscita superiore.

Connettore tipo D a 15 vie	
Lunghezza del cavo (m)	Numero di codice
0,5	A-9414-1223
1,0	A-9414-1225
1,5	A-9414-1226
3,0	A-9414-1228

JST a 10 vie	
Lunghezza del cavo (m)	Numero di codice
0,5	A-9414-1233
1,0	A-9414-1235
1,5	A-9414-1236
3,0	A-9414-1238

- Utilizzare un serracavo adeguato per il lettore. I cavi Renishaw per uscite superiori includono un fissacavo che li protegge dalle sollecitazioni eccessive.
- Se si usano i cavi Renishaw per uscita dall'alto, assicurarsi che il fissacavo sia montato entro un raggio di 50 mm dall'uscita del lettore.
- Il raggio minimo di piegatura statica dei fili è 3 mm.
- In caso di applicazioni dinamiche complesse, potrebbe essere consigliabile usare fermacavi aggiuntivi per ridurre le sollecitazioni a cui vengono sottoposti i fili.
- Verificare che non vi sia alcun movimento relativo fra lettore e fermacavo.
- Il numero massimo di inserimenti per il connettore del lettore è di 20 cicli. Prestare particolare attenzione durante la rimozione del connettore per evitare di staccare i fili dal connettore del cavo.

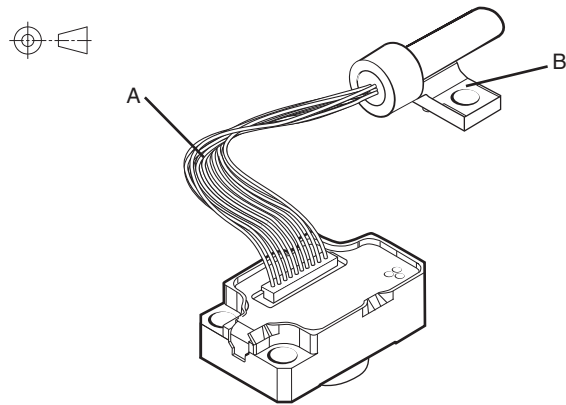
Schermatura

Per ottenere prestazioni ottimali:

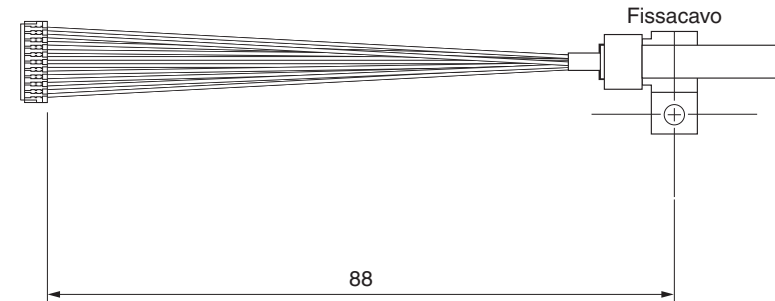
- Assicurare una schermatura del 100%.
- Mettere a massa le staffe di montaggio.
- Verificare la continuità fra il corpo del lettore e la schermatura del cavo. Il fissacavo fornisce le connessioni elettriche necessarie per garantire la schermatura del cavo Renishaw per uscita superiore.
- Allontanare quanto più possibile i cavi dell'encoder da quelli del motore.

Lettoie con uscita superiore (con cavo inserito)

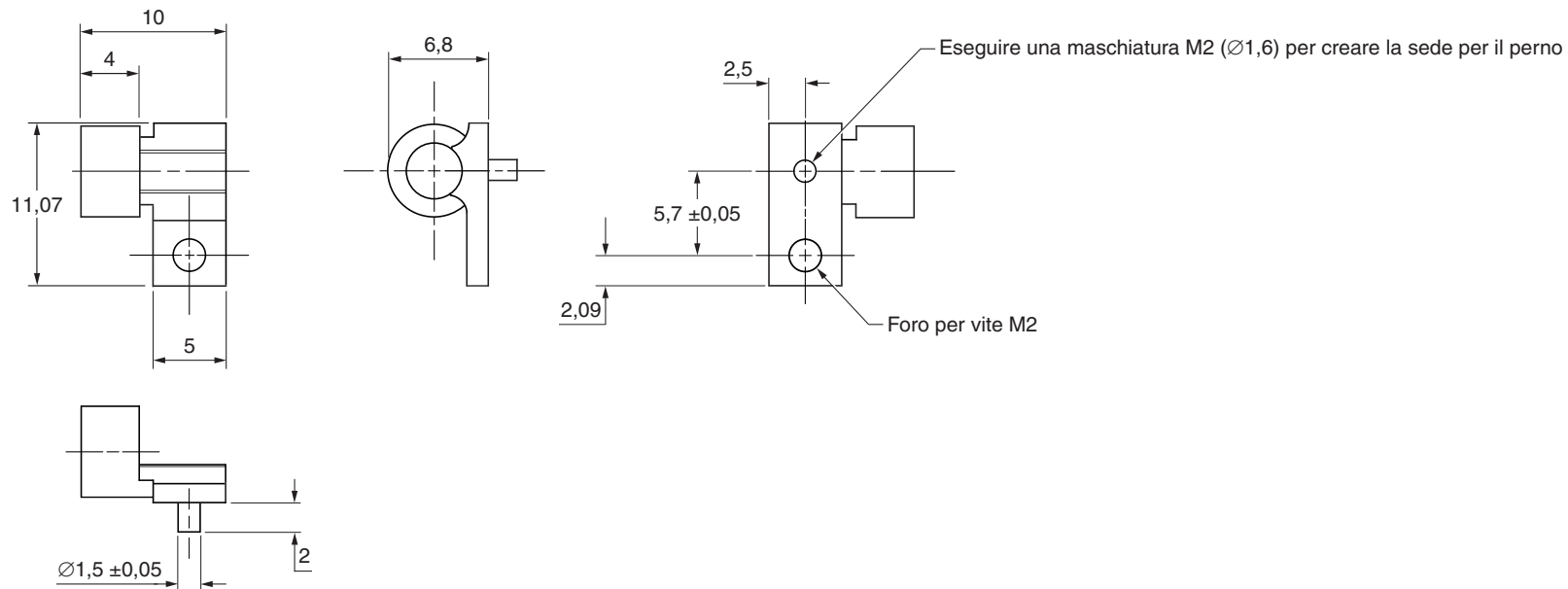
Le dimensioni e le tolleranze sono espresse in mm



Dettaglio A: Connettore (estremità del lettore) e fissacavo



Dettaglio B: Dimensioni del fissacavo



Montaggio e allineamento del lettore: Metodi

È disponibile una serie di utensili utili per l'installazione del lettore. Tali utensili variano in base al design del sistema e sono illustrati dettagliatamente in seguito. Per ulteriori informazioni sulla scelta della staffa di montaggio e dei relativi utensili, contattare il rappresentante Renishaw di zona.

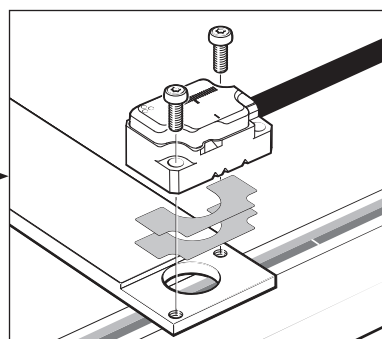
Verificare che la riga, le superfici di montaggio e la finestra ottica del lettore siano puliti e non ostruiti.

AVVERTENZA: non saturare la finestra del lettore con solventi e detersivi, per evitare contaminazioni all'interno della finestra del lettore che non potrebbero essere rimosse.

IMPORTANTE: qualunque sia il metodo per montare il lettore, fare molta attenzione che durante questa operazione la superficie della riga non venga danneggiata, in particolare quando è necessario un contatto tra metallo e metallo.

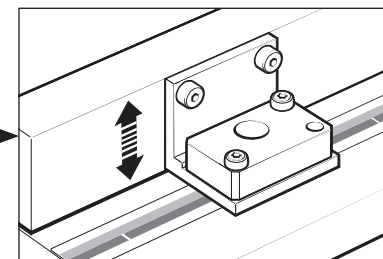
NOTA: Nelle pagine successive vengono mostrati lettori cablati, ma gli stessi metodi di montaggio e allineamento del lettore sono applicabili anche ai lettori con uscita superiore.

Montaggio fisso →
La staffa di montaggio del lettore non consente la regolazione dell'altezza

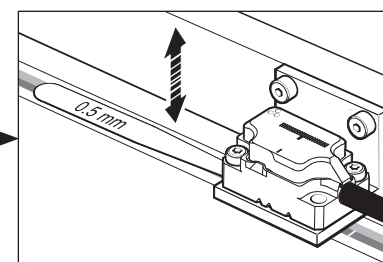


Kit spessori (vedere a pagina 25)

Staffa regolabile →
La staffa di montaggio del lettore consente la regolazione dell'altezza



Dima di montaggio (vedere a pagina 27)

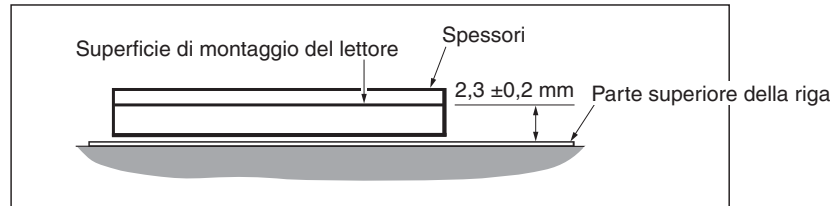


Staffa e spessimetro di precisione (vedere a pagina 29)

Kit spessori (A-9401-0050)

Questo metodo va applicato quando l'altezza del lettore non può essere regolata.

Il sistema deve essere progettato in modo da garantire una distanza nominale di 2,3 mm ($\pm 0,2$ mm) dalla superficie di montaggio del lettore alla parte superiore della riga.

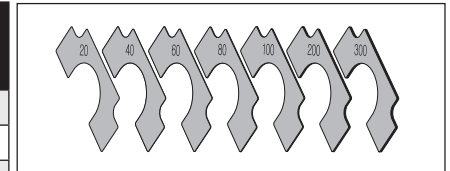


Per ottenere l'altezza corretta (2,5 mm ($\pm 0,2$ mm)), fra il lato di montaggio del lettore e la staffa vengono posizionati degli spessori di dimensioni note.

Pezzi richiesti:

- Comparatore o dispositivo simile
- 2 viti M2 x 6
- Kit spessori per lettore ATOM (A-9401-0050), contenente:

Numero di codice	Dimensioni (μm)	Quantità per confezione
A-9401-0041	20	10
A-9401-0042	40	10
A-9401-0043	60	10
A-9401-0044	80	10
A-9401-0045	100	20
A-9401-0046	200	20
A-9401-0047	300	10



- Chiave a brugola
- Lettore ATOM DX

Pezzi facoltativi

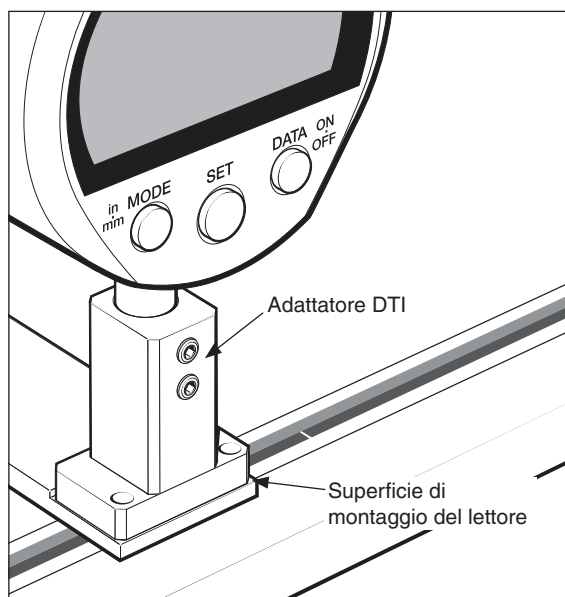
- Adattatore per comparatore (A-9401-0105)

1. Utilizzando un comparatore o uno strumento simile, misurare la distanza fra il lato di montaggio del lettore e la superficie della riga.

Prestare particolare attenzione per evitare di graffiare la superficie della riga.
Renishaw commercializza un adattatore per comparatore che può risultare molto utile durante questa operazione.

- Inserire il comparatore nell'adattatore e resettarlo, tenendolo appoggiato su una superficie piana.
- Posizionare o fissare l'indicatore/adattatore al posto del lettore e misurare la distanza dalla superficie della riga.

Per maggiori informazioni sull'adattatore DTI e sull'adattatore, contattare il rappresentante Renishaw di zona.

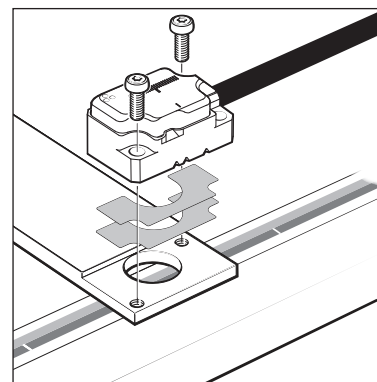


2. Sottrarre la distanza misurata dall'altezza nominale di 2,5 mm per calcolare il tipo di spessore necessario. Ad esempio, se la distanza misurata è di 2,37 mm, utilizzare uno spessore da 130 μm .

3. Selezionare il numero minimo di spessori necessario per arrivare a un totale entro i 10 μm dalla differenza. Nel caso di distanze inferiori a 100 μm , utilizzare un solo spessore, mentre per distanze superiori a 100 μm selezionare uno spessore largo ($\geq 100 \mu\text{m}$) e uno sottile ($<100 \mu\text{m}$).

Nell'esempio precedente, in cui è richiesto uno spessore di 130 μm , si potrebbe utilizzare: uno spessore da 100 μm e uno spessore da 40 μm oppure uno spessore da 100 μm e uno spessore da 20 μm .

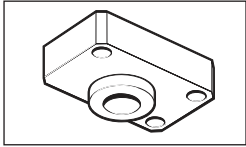
4. Posizionare gli spessori fra il lettore e la staffa.
5. Fissare il lettore alla staffa utilizzando due viti M2x 6 nei fori di fissaggio posizionati in diagonale opposta, garantendo che il lettore venga serrato in modo uniforme e parallelo alla faccia della staffa.



6. Collegare il lettore alle elettroniche di ricezione e accenderlo.
7. Controllare che la luce del LED di impostazione del lettore lampeggi in verde sull'intera corsa sull'asse.
8. Procedere con **'Calibrazione del sistema'** a pagina 31.

Dima di montaggio a forma di lettore (A-9401-0072)

La dima riutilizzabile a forma di lettore ha gli stessi fori di montaggio del lettore ATOM DX, ma un "naso" più lungo con un'altezza ottimale (2,5 mm \pm 0,02 mm).

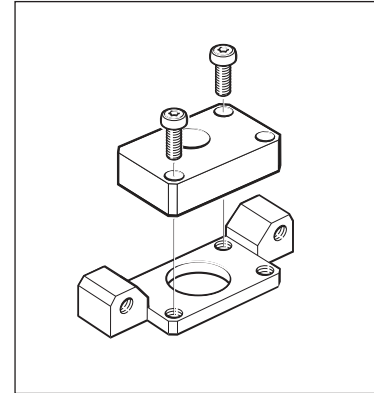


Viene montata direttamente sulla staffa, al posto del lettore. La staffa deve disporre di perni o di una spalla di posizionamento per controllare l'imbardata del lettore. Per ulteriori informazioni sul design delle staffe, contattare la più vicina sede Renishaw

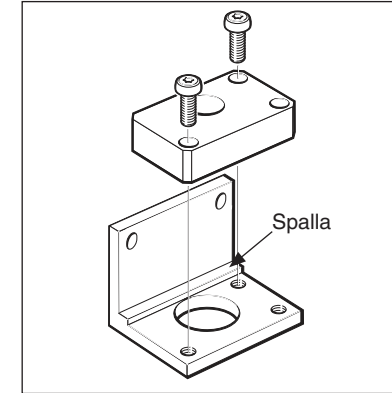
Pezzi richiesti:

- Dima di montaggio (A-9401-0072)
- 2 viti M2 x 6
- Staffa per montaggio laterale (A-9401-0103), staffa di montaggio a L (A-9402-0037) o staffa personalizzata ¹
- 2 viti per fissare la staffa
- Chiave a brugola
- Lettore ATOM DX

1. Montare la dima sulla staffa e fissarla con due viti M2 x 6.

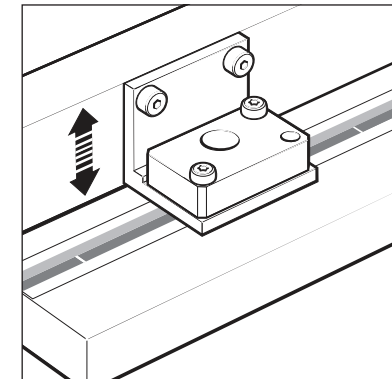
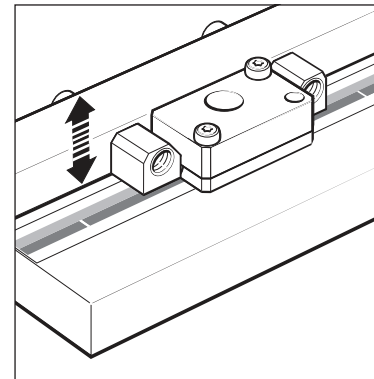


Staffa per montaggio laterale



Staffa di montaggio a L

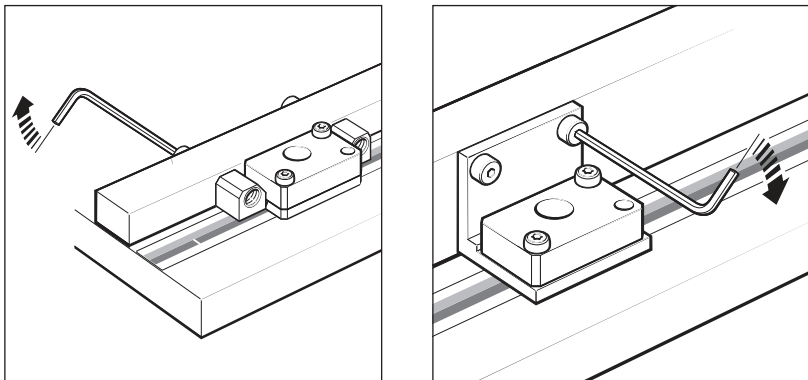
2. Montare la staffa del lettore sull'asse, senza serrare a fondo.



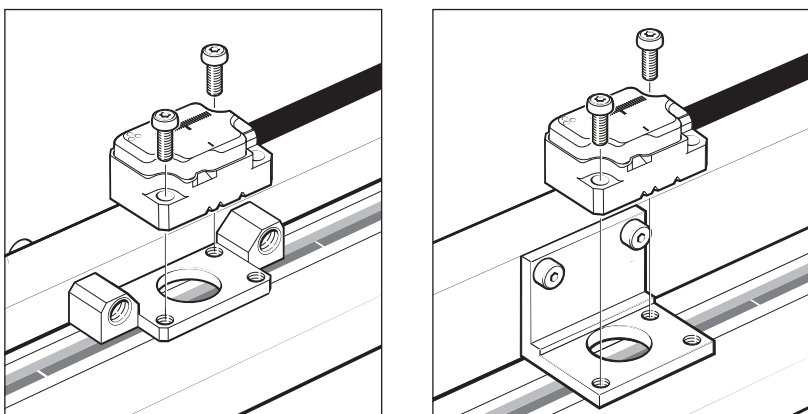
3. Regolare l'altezza della staffa fino a quando il "naso" della dima non tocca la riga.

¹ Per ulteriori informazioni sul design delle staffe, contattare il rappresentante Renishaw di zona.

- Serrare le viti di fissaggio della staffa, garantendo un buon contatto tra il 'naso' della dima e la superficie della riga ottica.



- Rimuovere la dima.
- Installare il lettore ATOM DX al posto della dima e fissarlo con due viti M2 x 6, posizionate in due angoli diagonalmente opposti. Premere il lettore per appoggiarlo sulla spalla della staffa o sulla superficie di montaggio.



- Collegare il lettore alle elettroniche di ricezione e accenderlo.
- Controllare che la luce del LED di impostazione del lettore lampeggi in verde sull'intera corsa sull'asse.
- Procedere con ['Calibrazione del sistema'](#) a pagina 31.

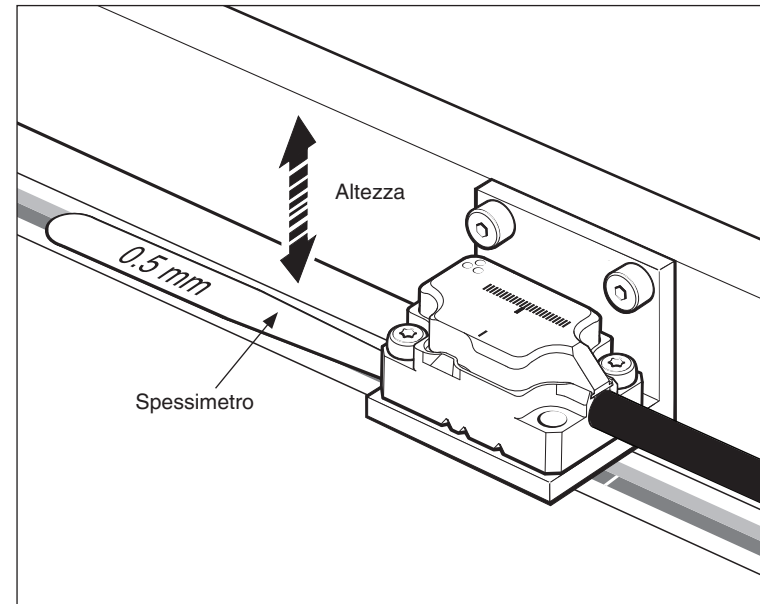
Staffa e spessimetro di precisione

Per le applicazioni in cui la staffa di montaggio del lettore consente la regolazione dell'altezza con uno spessore della staffa di $2 \pm 0,02$ mm.

Pezzi richiesti:

- Staffa di montaggio a L (A-9402-0037) o staffa personalizzata con uno spessore di $2 \pm 0,02$ mm¹
- 2 viti per fissare la staffa
- Spessimetro da 0,5 mm
- 2 viti M2 x 6
- Chiave a brugola
- Lettore ATOM DX

1. Montare il lettore sulla staffa.
2. Montare la staffa del lettore sull'asse, senza serrare a fondo.
3. Posizionare lo spessimetro fra la staffa del lettore e la riga.



4. Serrare le viti di fissaggio della staffa, garantendo un buon contatto tra la staffa, lo spessimetro e la superficie della riga.
5. Collegare il lettore alle elettroniche di ricezione e accenderlo.
6. Controllare che la luce del LED di impostazione del lettore lampeggi in verde sull'intera corsa sull'asse.
7. Procedere con ['Calibrazione del sistema'](#) a pagina 31.

¹ Per ulteriori informazioni sul design delle staffe, contattare il rappresentante Renishaw di zona.

Panoramica della calibrazione di ATOM DX

Questa sezione fornisce una panoramica della procedura di calibrazione dei sistemi ATOM DX. Per informazioni dettagliate sulla calibrazione del lettore, vedere a pagina 31 di questa guida all'installazione. L'uso di Advanced Diagnostic Tool ADTi-100¹ (A-6195-0100) e del software ADT View² è facoltativo, ma può agevolare le operazioni di installazione e calibrazione.

Calibrare il sistema

Prima di calibrare il sistema, controllare che il LED di impostazione del lettore lampeggi in verde sull'intero asse di corsa.
Per maggiori informazioni sul montaggio e l'allineamento del lettore vedere le pagine da 24 a 29.



Alimentare il lettore per avviare la routine di calibrazione. Il LED lampeggia una volta con una luce blu.



Spostare il lettore sulla riga a velocità ridotta (< 100 mm/s), senza passare sopra le tacche di zero, fino a quando il LED non produce due lampeggi blu.



Nessuna tacca di zero

Se non si usano tacche di zero, uscire dalla routine di calibrazione scollegando l'alimentazione. Il LED cessa di lampeggiare.

Tacca di zero

Spostare il lettore avanti e indietro sulla tacca di zero selezionata fino a quando il LED non smette di lampeggiare.



A questo punto, il sistema è calibrato e pronto per l'uso. Allo spegnimento, i valori di calibrazione e lo stato di AGC (controllo automatico del guadagno) e AOC (controllo automatico dell'offset), vengono salvati nella memoria non volatile del lettore.

NOTA: se il processo di calibrazione non va a buon fine (il LED del lettore continua a lampeggiare in blu), ripristinare le impostazioni di fabbrica (vedere 'Ripristino delle impostazioni di fabbrica' a pagina 32) e ripetere l'installazione e la calibrazione.

¹ Per maggiori informazioni, vedere la guida all'uso di *Advanced Diagnostic Tool ADTi-100 e del software ADT View* (codice Renishaw M-6195-9415) e la guida rapida di *Advanced Diagnostic Tool ADTi-100 e del software ADT View* (codice Renishaw M-6195-9323).

² Il software può essere scaricato gratuitamente da www.renishaw.it/adt.

Calibrazione del sistema

NOTA: con ADTi-100 e con il software opzionale ADT View, è possibile eseguire anche le funzioni descritte di seguito. See www.renishaw.it/adt for more information.

Prima della calibrazione del sistema:

1. Pulire il riga e la finestra ottica del lettore.
2. In caso di reinstallazione, ripristinare le impostazioni predefinite (vedere 'Ripristino delle impostazioni di fabbrica' a pagina 32).
3. Ottimizzare l'intensità del segnale sull'intero asse di corsa (il LED di impostazione del lettore deve lampeggiare in verde).

NOTA: Durante la calibrazione, la velocità non deve superare 100 mm/s o la velocità massima del lettore (a seconda di quale sia inferiore).

Calibrazione del segnale incrementale

1. Alimentare il lettore oppure connettere il pin dell'uscita di calibrazione remota a 0 V per < 3 secondi. Il lettore lampeggia una volta in blu per indicare che si trova in modalità di calibrazione. Il lettore entra in modalità di calibrazione solo se il LED lampeggia in verde.
2. Spostare lentamente il lettore lungo l'asse, senza passare sopra le tacche di zero, fino a quando il LED non inizia a produrre due lampeggi per indicare che i segnali incrementali sono calibrati e che le nuove impostazioni sono salvate nella memoria del lettore.
3. Il sistema è pronto per la fasatura della tacca di zero. Nei sistemi privi di tacca di zero, alimentare il lettore oppure connettere il pin dell'uscita di calibrazione remota a 0 V per < 3 secondi, per uscire dalla modalità di calibrazione.
4. Se la procedura di fasatura della tacca di zero non viene avviata automaticamente, (il LED continua a produrre lampeggi singoli), la calibrazione dei segnali incrementali non è avvenuta correttamente. Verificare che l'errore non sia dovuto ad una velocità eccessiva, quindi uscire dalla routine di calibrazione. Ripristinare le impostazioni di fabbrica del lettore (vedere 'Ripristino delle impostazioni di fabbrica' a pagina 32). Prima di ripetere la routine di calibrazione, controllare che il lettore sia installato correttamente e che il sistema sia pulito.

Fasatura della tacca di zero

1. Spostare il lettore avanti e indietro sulla tacca di zero fino a quando il LED non smette di lampeggiare e rimane costantemente blu. La fasatura della tacca di zero è stata eseguita.
2. Il sistema esce automaticamente dalla routine calibrazione ed è pronto per l'utilizzo.
3. Al termine della calibrazione, l'AGC viene attivato automaticamente. Per disattivare l'AGC, vedere 'Attivazione e disattivazione del controllo automatico del guadagno (AGC)' a pagina 32.
4. Se dopo essere passato più volte sulla tacca di zero, il LED continua a produrre un doppio lampeggio blu, significa che non è in grado di rilevare la tacca di zero.
 - Assicurarsi che l'orientamento e l'allineamento del lettore siano corretti.

Routine di calibrazione - uscita manuale

È possibile uscire dalla routine di calibrazione in qualsiasi momento. Alimentare il lettore oppure connettere il pin dell'uscita di calibrazione remota a 0 V per < 3 secondi. Il LED cessa di lampeggiare.

Stato del LED durante la calibrazione del sistema

LED	Impostazioni salvate
Blu - lampeggiamento singolo	Nessuna, ripristinare le impostazioni di fabbrica e ricalibrare
Blu - lampeggiamento doppio	Solo incrementale
Blu (completamento automatico)	Incrementale e tacca di zero

NOTA: per informazioni diagnostiche dettagliate sui LED del lettore vedere a pagina 33.

Ripristino delle impostazioni di fabbrica

Se il sistema deve essere reinstallato o se la calibrazione produce errori continui, ripristinare le impostazioni di fabbrica.

NOTA: il ripristino delle impostazioni predefinite può essere eseguito anche utilizzando ADTi-100 e il software opzionale ADT View. Per maggiori informazioni, vedere www.renishaw.it/adt.

Per ripristinare le impostazioni di fabbrica:

1. Spegnerne il sistema.
2. Oscurare la finestra ottica del lettore oppure connettere il pin dell'uscita di calibrazione remota a 0 V
3. Alimentare il lettore.
4. Rimuovere l'ostruzione oppure rimuovere la connessione del pin dell'uscita di calibrazione remota a 0 V (se in uso)
5. Il LED di impostazione del lettore inizia a lampeggiare in modo costante per indicare il ripristino delle impostazioni di fabbrica e che il lettore è nella modalità di installazione.
6. Ripetere la calibrazione del sistema (vedere 'Calibrazione del sistema' a pagina 31).

Attivazione e disattivazione del controllo automatico del guadagno (AGC)

L'AGC viene attivato automaticamente dopo che il sistema è stato calibrato (il LED deve essere blu fisso). È possibile disattivare manualmente AGC collegando il pin dell'uscita di calibrazione remota a 0 V per > 3 secondi < 10 secondi. Il LED di impostazione del lettore deve essere verde fisso.

NOTA: AGC può essere attivato e disattivato utilizzando ADTi-100 e il software opzionale ADT View. Per maggiori informazioni, vedere www.renishaw.it/adt.

Diagnostiche dei LED del lettore

Modalità	LED	Stato
Modalità di installazione	Verde lampeggiante	Impostazione buona. Massimizzare la velocità del lampeggiamento per un'impostazione ottimale.
	Arancione lampeggiante	Impostazione insufficiente. Regolare il lettore fino a quando il LED non lampeggia in verde
	Rosso lampeggiante	Impostazione insufficiente. Regolare il lettore fino a quando il LED non lampeggia in verde
Modalità di calibrazione	Blu - lampeggiamento singolo	Calibrazione dei segnali incrementali
	Blu - lampeggiamento doppio	Calibrazione della tacca di zero
Funzionamento normale	Blu	AGC attivo: impostazione ottimale
	Verde	AGC non attivo: impostazione ottimale
	Rosso	Impostazione scarsa. Il segnale potrebbe essere troppo basso per un funzionamento affidabile
	Assenza lampeggio	Rilevata tacca di zero (indicazione visiva solo con velocità <100 mm/s)
Allarme	4 lampeggiamenti rossi	Segnale basso o eccessivo. Errore di sistema

Risoluzione dei problemi

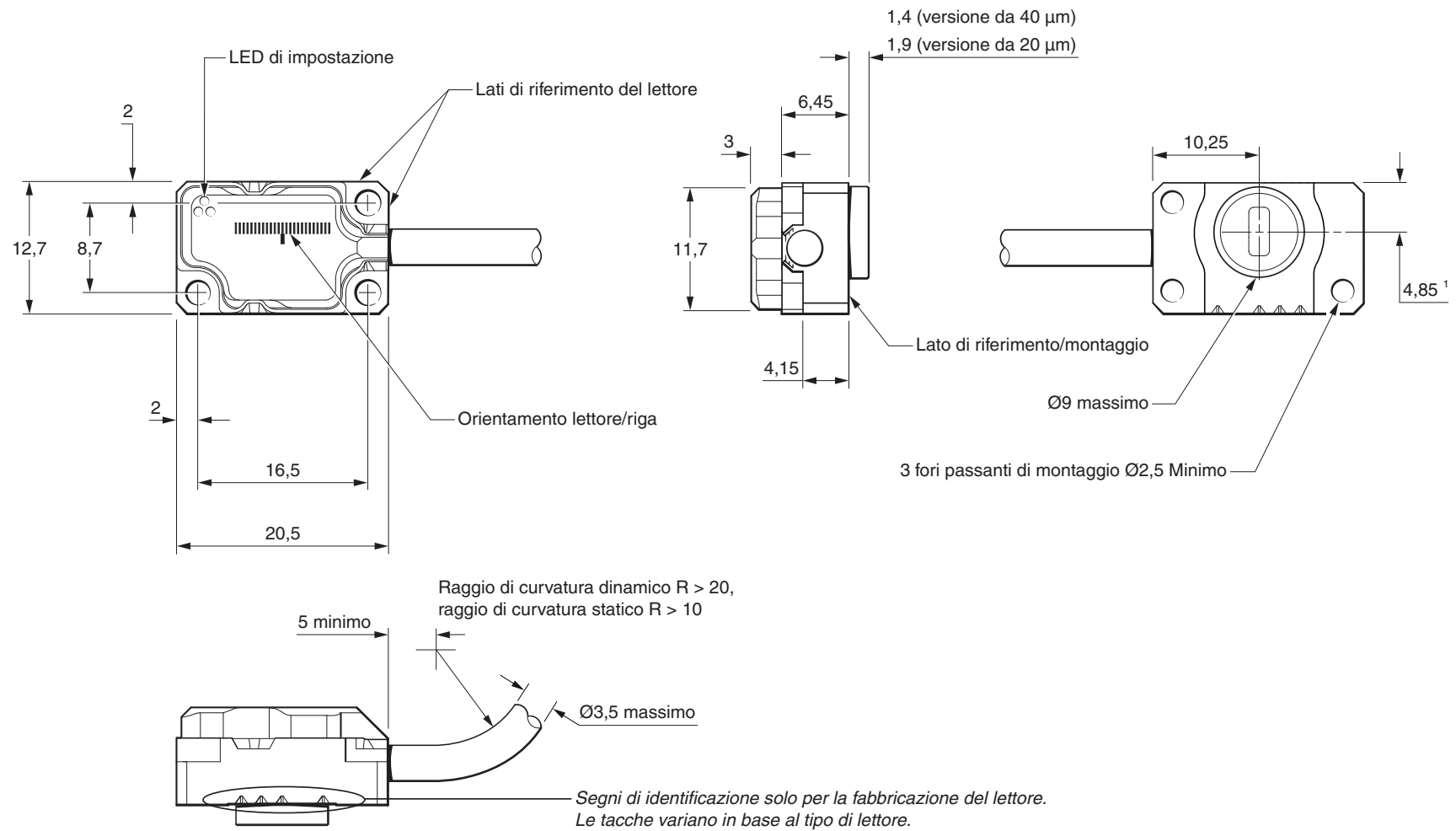
Problema	Causa	Soluzioni possibili
Il LED del lettore è spento	Il lettore non è alimentato	<ul style="list-style-type: none"> • Verificare che il lettore riceva alimentazione a 5 V • Nelle versioni cablate verificare che il connettore sia collegato in modo corretto
Il LED del lettore è rosso e non si riesce a ottenere una luce verde	La potenza del segnale è < 50%	<ul style="list-style-type: none"> • Verificare che la riga e la finestra ottica del lettore siano puliti e non contaminati. • Ripristinare le impostazioni di fabbrica (vedere a pagina 32) e controllare l'allineamento del lettore. In particolare: <ul style="list-style-type: none"> • Altezza • Imbardata • Offset • Controllare l'orientamento di riga e lettore • Verificare che la versione del lettore sia corretta per la riga scelta. Per maggiori dettagli sulla configurazione del lettore, vedere la scheda tecnica dell'encoder miniaturizzato <i>ATOM DX™</i> (codice Renishaw L-9517-9788).
Non si riesce a ottenere una luce verde lampeggiante sull'intera lunghezza dell'asse	L'eccentricità del sistema non rientra nelle specifiche	<ul style="list-style-type: none"> • Verificare che la versione del lettore sia corretta per la riga scelta. Per maggiori dettagli sulla configurazione del lettore, vedere la scheda tecnica dell'encoder miniaturizzato <i>ATOM DX™</i> (codice Renishaw L-9517-9788). • Usare un comparatore digitale (DTI) per verificare che l'eccentricità rientri nelle specifiche • Ripristino delle impostazioni di fabbrica • Riallineare il lettore fino a quando la luce del LED non lampeggia in verde sul punto medio dell'eccentricità • Ricalibrare il sistema (vedere a pagina 31)
Impossibile iniziare la routine di calibrazione	L'ampiezza del segnale è < 70%	<ul style="list-style-type: none"> • Ripristino delle impostazioni di fabbrica • Riallineare il lettore fino a quando il LED non lampeggia con una luce verde

Problema	Causa	Soluzioni possibili
Dopo lo spostamento del lettore sull'intera lunghezza dell'asse, il LED continua a lampeggiare in blu	Il sistema non è riuscito a calibrare i segnali incrementali perché l'ampiezza del segnale era < 70% prima dell'inizio della routine di calibrazione	<ul style="list-style-type: none"> • Uscire dalla modalità CAL e ripristinare le impostazioni di fabbrica (vedere a pagina 32) • Prima di ripetere la calibrazione, controllare l'impostazione del sistema e riallineare il lettore fino a quando il LED non rimane illuminato con una luce lampeggiante verde sull'intero asse di corsa
Durante la calibrazione, il LED del lettore continua a produrre due lampeggiamenti blu, anche dopo ripetuti spostamenti sulla tacca di zero	Il lettore non rileva la tacca di zero	<ul style="list-style-type: none"> • Assicurarsi che il lettore si sposti ripetutamente sulla tacca di zero selezionata • Controllare l'orientamento di riga e lettore • Controllare l'allineamento di riga e lettore • Verificare che la riga e la finestra ottica del lettore siano pulite e non contaminate • Verificare che la versione del lettore sia corretta per il riga utilizzato. Per maggiori dettagli sulla configurazione del lettore, vedere la scheda tecnica dell'<i>encoder miniaturizzato ATOM DX™</i> (codice Renishaw L-9517-9788).
La tacca di zero non produce segnali		<ul style="list-style-type: none"> • Durante la fase di calibrazione, assicurarsi che il lettore non si sposti troppo rapidamente (velocità massima < 100 mm/s) • Calibrare il sistema (vedere a pagina 31) <ul style="list-style-type: none"> • La modalità di calibrazione viene completata correttamente se il sistema è riuscito a rilevare e a calibrare la tacca di zero. Se la tacca di zero non viene rilevata, controllare i cavi del sistema. • Se non si riesce a calibrare la tacca di zero (il LED di impostazione lampeggia due volte in blu) vedere sopra, per trovare una possibile soluzione
La tacca di zero non è ripetibile	Solo la tacca di zero utilizzata durante la routine di calibrazione è ripetibile, per le altre non è garantita la fasatura.	<ul style="list-style-type: none"> • Verificare che la tacca di zero utilizzata sia la stessa calibrata come riferimento del sistema • La staffa deve essere stabile per impedire spostamenti meccanici del lettore • Assicurarsi che le tacche di zero superflue siano state deselezionate • Pulire la riga e la finestra ottica del il lettore e controllare che il sistema non sia danneggiato, quindi ricalibrare il sistema (vedere a pagina 31) sulla tacca di zero selezionata

Problema	Causa	Soluzioni possibili
Il LED del lettore lampeggia in rosso al passaggio sulla tacca di zero	La tacca di zero non è in fase.	<ul style="list-style-type: none"> • Verificare che la tacca di zero utilizzata sia la stessa calibrata come riferimento del sistema, perché è l'unica per cui la fasatura è garantita. Se le altre tacche di zero non sono state deselezionate, il LED lampeggia in rosso quando il lettore le attraversa (vedere a pagina 21) • Pulire la riga e la finestra ottica del il lettore e controllare che il sistema non sia graffiato quindi ricalibrare il sistema sulla tacca di zero selezionata (vedere a pagina 31)
La tacca di zero produce segnali multipli	Le tacche di zero superflue non sono state deselezionate	<ul style="list-style-type: none"> • Tutte le tacche di zero superflue devono essere deselezionate (vedere a pagina 21) perché solo la tacca di zero calibrata assicura la ripetibilità • Controllare che gli adesivi di deselezionazione siano allineati correttamente

Dimensioni del lettore ATOM DX cablato

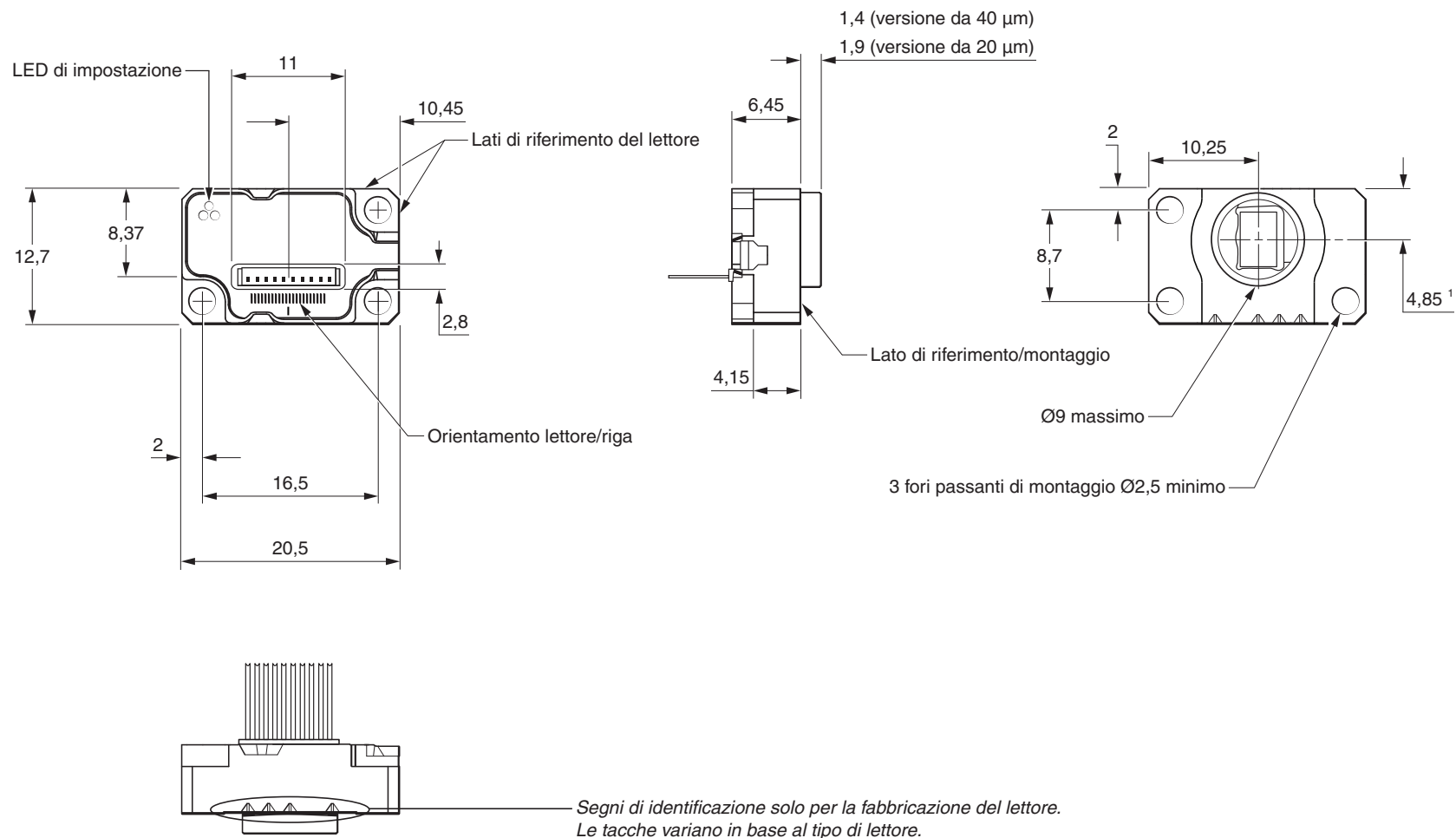
Le dimensioni e le tolleranze sono espresse in mm



¹ Asse ottico non centrato con il corpo del lettore

Dimensioni del lettore ATOM DX con uscita superiore

Le dimensioni e le tolleranze sono espresse in mm



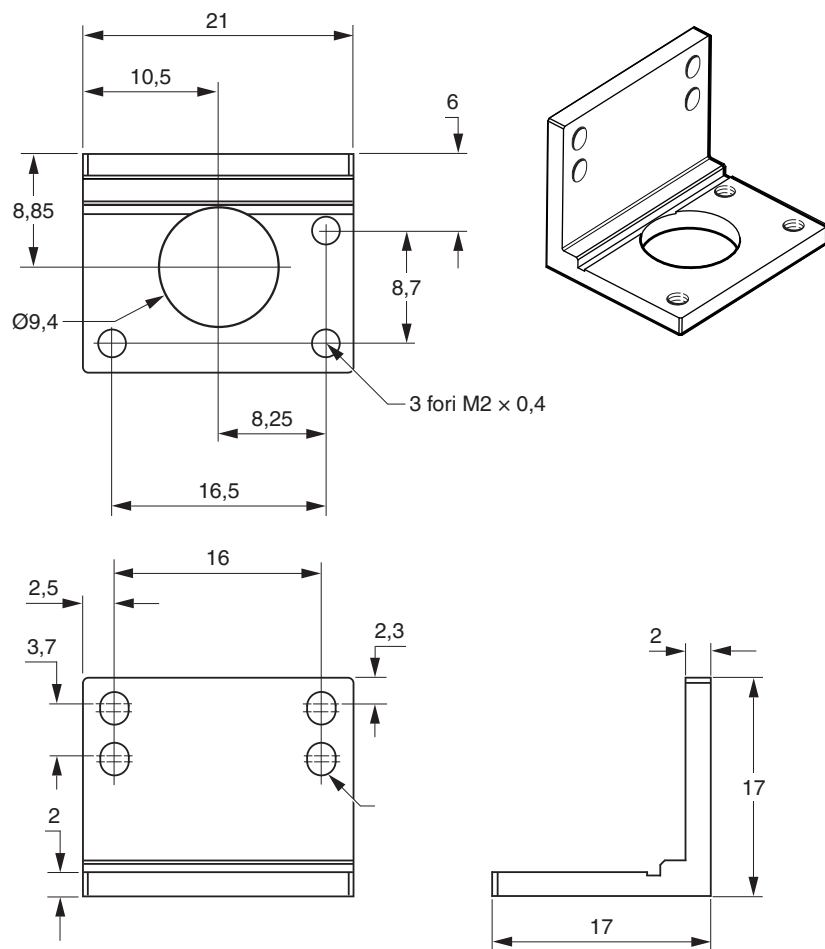
¹ Asse ottico non centrato con il corpo del lettore

Dimensioni delle staffe

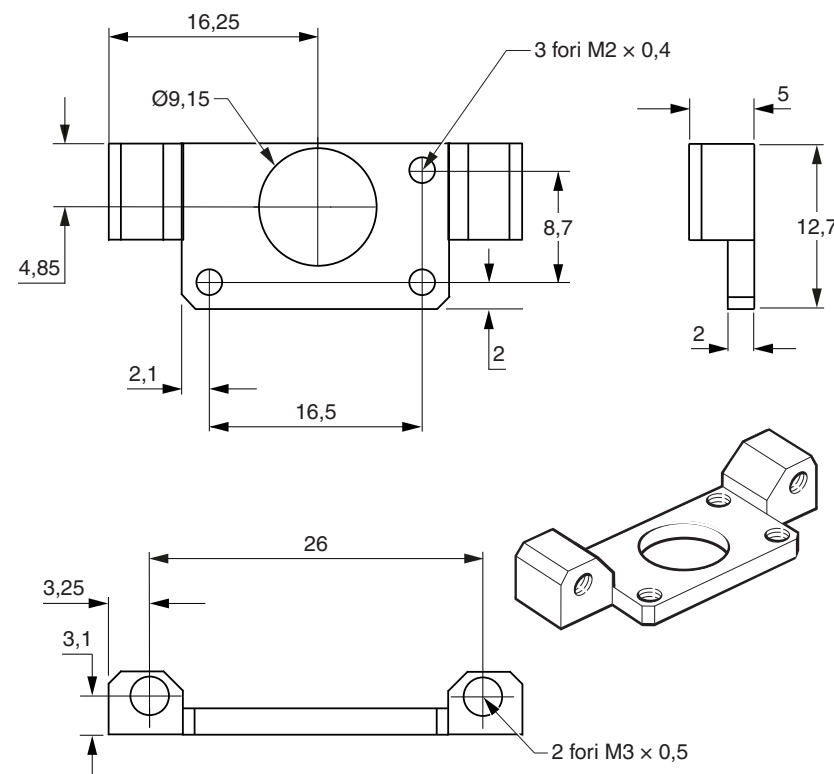
Le dimensioni e le tolleranze sono espresse in mm



Staffa di montaggio a L (A-9402-0037)



Staffa per montaggio laterale (A-9401-0103)



Segnali in uscita

Funzione	Segnale	Colore	Cablato				Uscita superiore (lettore)	
			Tipo D a 9 vie (A)	Tipo D a 15 vie (D)	Uscita alternativa vaschetta a 15 vie (H)	JST a 10 vie ¹ (K)	JST a 10 vie ² (Z)	
Alimentazione	5 V	Marrone	5	7, 8	4, 12	10	10	
	0 V	Bianco	1	2, 9	2, 10	2	9	
Segnale incrementale	A	+	Rosso	2	14	1	9	5
		-	Blu	6	6	9	7	6
	B	+	Giallo	4	13	3	4	8
		-	Verde	8	5	11	1	7
Tacca di zero	Z	+	Viola	3	12	14	8	4
		-	Grigio	7	4	7	5	3
Allarme	E	-	Arancione	-	3	13	6	2
Calibrazione remota ³	CAL	Trasparente	9	1	5	3	1	
Schermo	-	Schermo	Custodia	Custodia	Custodia	Anello metallico	-	

NOTA: i cavi con uscita dall'alto hanno una terminazione con pinout "K" o "D", in base al tipo di cavo utilizzato.

¹ Connettori di accoppiamento PCB: Ingresso superiore (BM10B-SRSS-TB); ingresso laterale (SM10B-SRSS-TB).

² Solo per connettore con uscita superiore: Connettore abbinato (10SUR - 32S).

³ La linea CAL remota deve essere connessa per l'utilizzo con il ADTi-100.

Velocità

Letture ATOM DX da 20 µm

Opzione con uscita temporizzata (MHz)	Velocità massima (m/s)											Separazione minima dei fronti ¹ (ns)
	Tipo di lettore											
	D (5 µm)	X (1 µm)	Z (0,5 µm)	W (0,2 µm)	Y (0,1 µm)	H (50 nm)	M (40 nm)	I (20 nm)	O (10 nm)	Q (5 nm)	R (2,5 nm)	
50	10	10	10	7,25	3,63	1,813	1,450	0,725	0,363	0,181	0,091	25,1
40	10	10	10	5,80	2,90	1,450	1,160	0,580	0,290	0,145	0,073	31,6
25	10	10	9,06	3,63	1,81	0,906	0,725	0,363	0,181	0,091	0,045	51,0
20	10	10	8,06	3,22	1,61	0,806	0,645	0,322	0,161	0,081	0,040	57,5
12	10	10	5,18	2,07	1,04	0,518	0,414	0,207	0,104	0,052	0,026	90,0
10	10	8,53	4,27	1,71	0,85	0,427	0,341	0,171	0,085	0,043	0,021	109
08	10	6,91	3,45	1,38	0,69	0,345	0,276	0,138	0,069	0,035	0,017	135
06	10	5,37	2,69	1,07	0,54	0,269	0,215	0,107	0,054	0,027	0,013	174
04	10	3,63	1,81	0,73	0,36	0,181	0,145	0,073	0,036	0,018	0,009	259
01	4,53	0,91	0,45	0,18	0,09	0,045	0,036	0,018	0,009	0,005	0,002	1038

¹ Per lettori con cavo da 1 m.

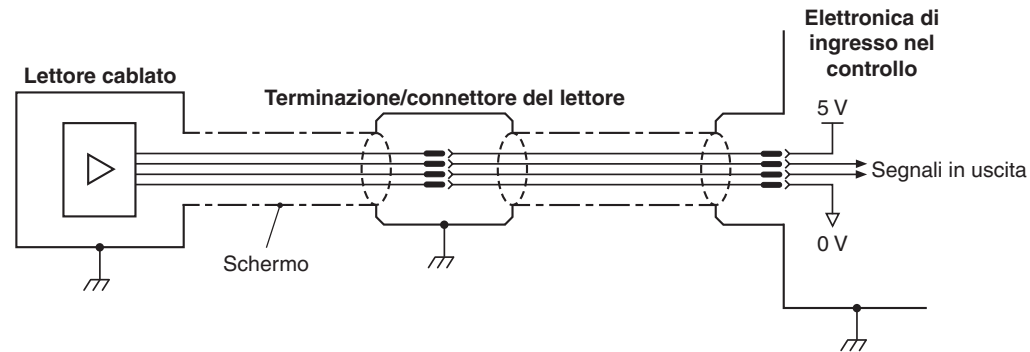
Lettores ATOM DX da 40 µm

Opzione con uscita temporizzata (MHz)	Velocità massima (m/s)												Separazione minima dei fronti ¹ (ns)
	Tipo di lettore												
	T (10 µm)	D (5 µm)	G (2 µm)	X (1 µm)	Z (0,5 µm)	W (0,2 µm)	Y (0,1 µm)	H (50 nm)	M (40 nm)	I (20 nm)	O (10 nm)	Q (5 nm)	
50	20	20	20	20	18,13	7,25	3,63	1,813	1,450	0,725	0,363	0,181	25,1
40	20	20	20	20	14,50	5,80	2,90	1,450	1,160	0,580	0,290	0,145	31,6
25	20	20	20	18,13	9,06	3,63	1,81	0,906	0,725	0,363	0,181	0,091	51,0
20	20	20	20	16,11	8,06	3,22	1,61	0,806	0,645	0,322	0,161	0,081	57,5
12	20	20	20	10,36	5,18	2,07	1,04	0,518	0,414	0,207	0,104	0,052	90,0
10	20	20	17,06	8,53	4,27	1,71	0,85	0,427	0,341	0,171	0,085	0,043	109
08	20	20	13,81	6,91	3,45	1,38	0,69	0,345	0,276	0,138	0,069	0,035	135
06	20	20	10,74	5,37	2,69	1,07	0,54	0,269	0,215	0,107	0,054	0,027	174
04	20	18,13	7,25	3,63	1,81	0,73	0,36	0,181	0,145	0,073	0,036	0,018	259
01	9,06	4,53	1,81	0,91	0,45	0,18	0,09	0,045	0,036	0,018	0,009	0,005	1038

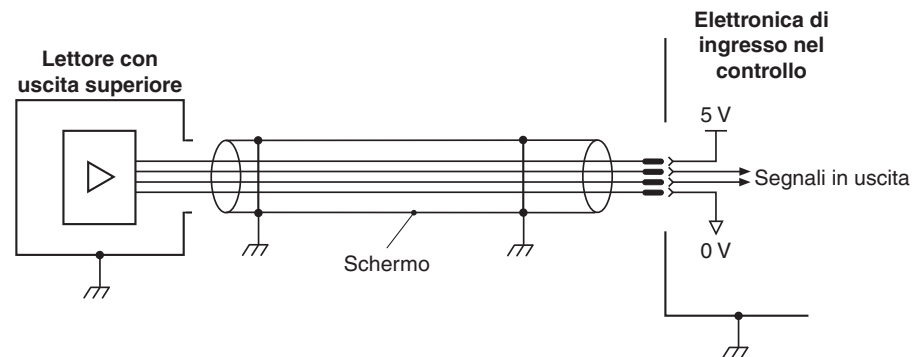
¹ Per lettori con cavo da 1 m.

Collegamenti elettrici

Masse e schermi



IMPORTANTE: la schermatura va collegata alla massa della macchina (messa a terra). Nelle varianti JST l'anello metallico deve essere collegato alla terra della macchina.



IMPORTANTE: la schermatura va collegata alla massa della macchina (messa a terra).

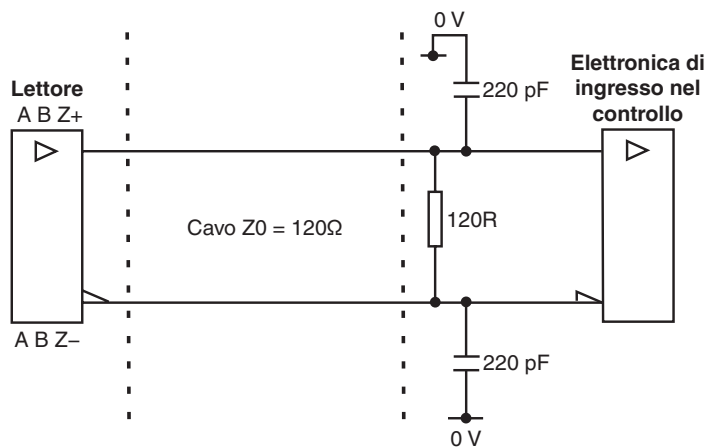
NOTA: Nei cavi dei lettori Renishaw con uscita superiore, la schermatura viene fornita dal fissacavo.

Lunghezza massima del cavo del lettore: 3 m

Lunghezza massima del cavo di prolunga: In base al tipo di cavo, alla lunghezza del cavo del lettore e alla velocità di clock. Per ulteriori informazioni, contattare il rappresentante Renishaw di zona.

Terminazione consigliata per i segnali

Uscite digitali

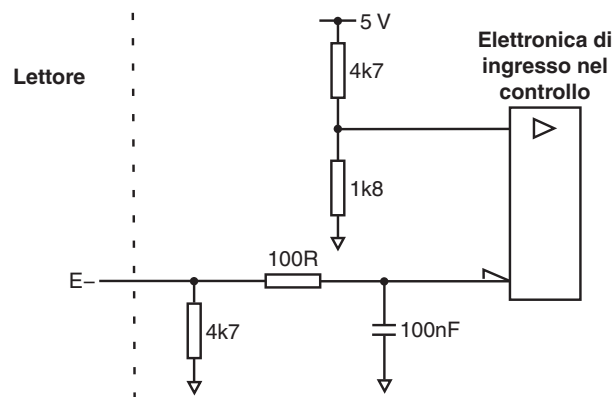


Circuito line receiver standard RS422A.

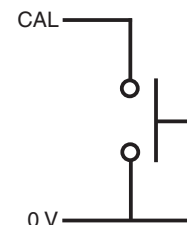
Per una migliore immunità ai rumori, si consiglia l'uso di condensatori.

Terminazione per segnale di allarme a filo singolo

(non disponibile con cavi con terminazione di tipo "A")



Funzionamento CAL in remoto



È possibile effettuare la calibrazione remota del sistema (CAL) tramite il pin CAL.

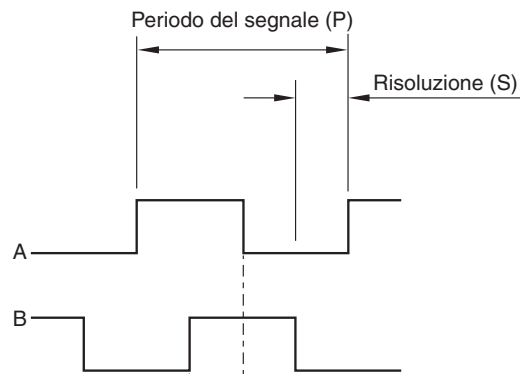
Specifiche delle uscite

Segnali di uscita digitale

Forma – line driver differenziale EIA RS422A a onda quadra

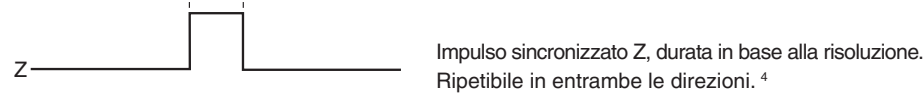
Incrementale ¹

2 canali A e B in quadratura (sfasati di 90°)



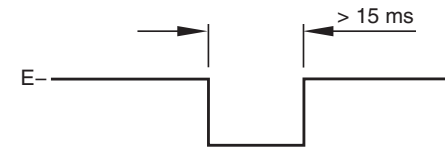
Codice opzione di risoluzione	P (µm)	S (µm)
T ²	40	10
D	20	5
G ²	8	2
X	4	1
Z	2	0,5
W	0,8	0,2
Y	0,4	0,1
H	0,2	0,05
M	0,16	0,04
I	0,08	0,02
O	0,04	0,01
Q	0,02	0,005
R ³	0,01	0,0025

Riferimento ¹



Allarme

Con **line driver** (impulso asincrono)
(non disponibile con cavi con terminazione di tipo "A")



Segnale di allarme quando:

- l'ampiezza del segnale è < 20% o > 135%
- La velocità del lettore è eccessiva per un funzionamento affidabile

o allarme a 3° stato

I segnali con trasmissione differenziale sono forzati in uno stato di alta impedenza (circuitto aperto) per > 15 ms.


¹ Per una maggiore chiarezza, i segnali inversi non vengono mostrati.

² Solo lettori ATOM DX da 40 µm.

³ Solo lettori ATOM DX da 20 µm.

⁴ Solo la tacca di zero calibrata ha una ripetibilità bidirezionale.

Specifiche generali

Alimentazione elettrica	5 V -5%/+10%	Tipicamente < 200 mA, completo di terminazioni Alimentazione con corrente a 5 Vcc conforme ai requisiti SELV dello standard IEC 60950-1
	Ripple	200 mVpp max con frequenza fino a 500 kHz
Temperatura	Stoccaggio	Da -20 °C a +70 °C
	Funzionamento	Da 0 °C a +70 °C
Umidità		95% di umidità relativa (senza condensa) conforme a IEC 60068-2-78
Protezione		IP40
Accelerazione (sistema)	Funzionamento	400 m/s ² , 3 assi
Urti (lettore)	Funzionamento	1000 m/s ² , 11 ms, ½ seno, 3 assi
Vibrazione	Funzionamento	Sinusoidale 100 m/s ² max @ da 55 Hz a 2000 Hz, 3 assi
Massa	Lettore cablato	3,2 g
	Lettore con uscita superiore	2,9 g
	Cavo	18 g/m
Cavo	Lettore cablato	Cavo schermato EMI ad alta flessibilità con 10 fili, diametro esterno massimo 3,5 mm Vita a flessione > 20 × 10 ⁶ cicli con raggio di piegatura a 20 mm, lunghezza massima 3 metri (è possibile utilizzare il cavo di prolunga Renishaw, con una lunghezza massima di 25 m) Componente omologato UL 
	Lettore con uscita superiore	I cavi sono disponibili in varie lunghezze, da 0,5 a 3 m con connettori tipo D a 15 vie oppure JST (SH) a 10 vie
Opzioni di connessione	Lettore cablato	A vaschetta a 9 vie Tipo D a 15 vie (uscita pin standard e alternativa) JST a 10 vie (SH)
	Lettore con uscita superiore	JST a 10 vie (SUR)
Errore di suddivisione (SDE) tipico	Versione da 20 µm	< ±75 nm
	Versione da 40 µm	< ±120 nm

AVVERTENZA: Gli encoder Renishaw sono progettati in accordo alle normative EMC ma devono essere integrati correttamente perché il sistema le rispetti. In particolare, è necessario prestare estrema attenzione ai dispositivi di schermatura.

Specifiche della riga RTLF


Materiale	Acciaio inox martensitico indurito e temprato, con nastro adesivo
Forma (altezza × larghezza)	0,41 mm × 8 mm (incluso adesivo)
Passo	20 µm a oppure 40 µm
Fissaggio del punto di zero espansione	Morsetto di riferimento adesivo (A-9585-0028) fissato con Loctite® 435™
Tacca di zero Posizionamento	Tacca di zero ottica a fasatura automatica, ripetibile per l'unità di risoluzione su tutta la gamma di temperature e velocità specificate. Tacche di zero deselezionabili dall'utente, con spaziatura da 50 mm Tacca di zero al centro per lunghezze < 100 mm
Accuratezza (a 20 °C) RTLF20-S/RTLF40H-S RTLF40-S	±5 µm/m ±15 µm/m
Coefficiente di espansione termica (a 20 °C)	10,1 ±0,2 µm/m/°C
Lunghezza ¹	Da 20 mm a 1 m con incrementi da 10 mm Da 1 a 10 m con incrementi di 1 m ²
Massa	12,2 g/m

¹ Per informazioni sull'impatto del substrato sull'asse, contattare il rappresentante Renishaw di zona.

² La lunghezza massima consigliata per l'asse dei sistemi da 20 µm è un metro.

www.renishaw.it/contatti

 #renishaw

 +39 011 966 67 00

 italy@renishaw.com

© 2017–2024 Renishaw plc. Tutti i diritti riservati. Il presente documento non può essere copiato o riprodotto nella sua interezza o in parte, né trasferito su altri supporti o tradotto in altre lingue senza previa autorizzazione scritta da parte di Renishaw.
RENISHAW® e il simbolo della sonda sono marchi registrati di Renishaw plc. I nomi dei prodotti Renishaw, le denominazioni e il marchio "apply innovation" sono marchi di Renishaw plc o delle sue società controllate. Altri nomi di marchi, prodotti o società sono marchi dei rispettivi proprietari.
Renishaw plc. Registrata in Inghilterra e Galles. Numero di registro dell'azienda: 1106260. Sede legale: New Mills, Wotton-under-Edge, Glos, GL12 8JR, UK.

SEBBENE SIANO STATI COMPIUTI SFORZI NOTEVOLI PER VERIFICARE L'ACCURATEZZA DEL PRESENTE DOCUMENTO AL MOMENTO DELLA PUBBLICAZIONE, TUTTE LE GARANZIE, LE CONDIZIONI, LE DESCRIZIONI E LE RESPONSABILITÀ, COMUNQUE DERIVANTI, SONO ESCLUSE NELLA MISURA CONSENTITA DALLA LEGGE. RENISHAW SI RISERVA IL DIRITTO DI APPORTARE MODIFICHE AL PRESENTE DOCUMENTO E ALLE APPARECCHIATURE, E/O AL SOFTWARE E ALLE SPECIFICHE QUI DESCRITTE SENZA ALCUN OBBLIGO DI PREAVVISO.
Per una migliore leggibilità, in questo documento viene utilizzato il maschile per i nomi e i sostantivi personali. I termini corrispondenti si applicano generalmente a tutti i generi per quanto riguarda la parità di trattamento. Questa forma abbreviata del linguaggio è dovuta unicamente a motivi editoriali e non implica nessun tipo di giudizio.

Codice: M-9414-9901-01-A
Pubblicato: 07.2024