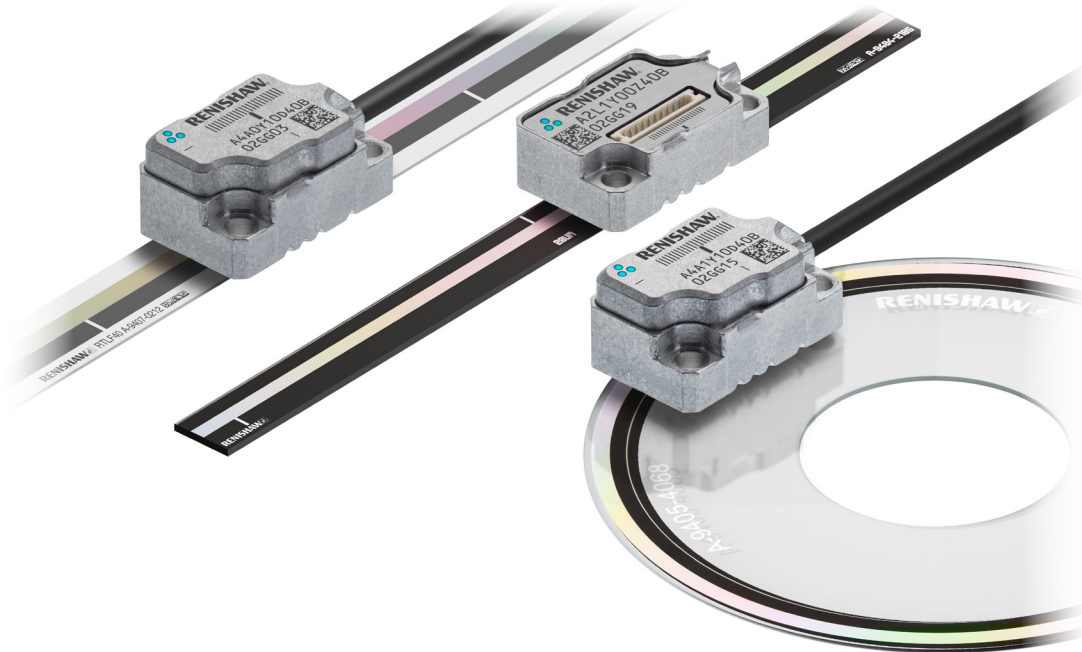


# Systeme de codage miniature ATOM DX™



**Le codeur de la série ATOM DX™ est le plus petit codeur optique incrémental de Renishaw avec une sortie numérique depuis la tête de lecture. Il fournit les données de position avec une interpolation intégrée et une optique de filtrage, le tout dans un boîtier miniature.**

L'ATOM DX intègre le système optique de filtrage éprouvé de la série ATOM™. Il intègre la technologie d'interpolation haute performance de Renishaw, tout en réduisant la taille du système et éliminant les adaptateurs et interfaces supplémentaires. Ainsi, le système ATOM DX est adapté aux applications dont les espaces sont confinés et qui exigent des performances sans compromis.

Conçu avec la LED de configuration intégrée de Renishaw pour avoir un processus d'installation intuitif et simple basé sur le programme reconnu d'auto-étalonnage, l'ATOM DX est prêt à être installé dès qu'on le sort de son emballage. Il est compatible avec l'outil optionnel ADTi-100 « Advanced Diagnostic Tool » et le logiciel ADT View pour fournir des informations de diagnostics avancées. Il optimise ainsi l'installation du codeur et la recherche de défauts sur le terrain pour répondre aux applications les plus exigeantes.

ATOM DX peut être utilisé avec les règles linéaires, arc partiel et les disques de la série ATOM pour répondre à la plupart des applications.

- Codeur optique miniature tout-en-un à sortie numérique avec des résolutions allant jusqu'à 2,5nm
- Stabilité du signal et immunité à la saleté incomparable grâce à son filtrage optique
- La stabilité à long terme est assurée par l' « Auto Gain Control » (AGC) et l' « Auto Offset Control » (AOC)
- Faible erreur de subdivision (SDE) et faible « jitter »
- LED de réglage intégrée facilitant l'installation
- Vitesse maximale jusqu'à 20 m/s (3,63 m/s à une résolution de 0,1 µm)
- Disponible avec des règles à pas de 20 µm et 40 µm
- Gamme de règles linéaires, arc partiel et disques de haute exactitude avec marque de référence optique bi-directionnel auto-phasé
- Outil de Diagnostic Avancé optionnel ADTi-100 pour optimiser la configuration et aider aux diagnostics du système
- Disponible en deux variantes ; sortie câblée et « Top Exit », pour les installations les plus exigeantes dans un espace restreint

## Caractéristiques techniques

### Hautes performances

- **Performances et vitesse**

Les codeurs ATOM DX proposent des vitesses maximales atteignant 20 m/s et une gamme d'interpolateur haute vitesse en option.

- **Performances de la règle**

ATOM DX propose des règles flexibles linéaires avec une précision de  $\pm 5 \mu\text{m/m}$  à 20 °C réduisant le besoin de compensation en 2 points.

- **Performances de la commande de vitesse**

L'ATOM DX intègre la toute nouvelle technologie d'interpolation de Renishaw avec des algorithmes actualisés de traitement de signaux pour réduire l'erreur de subdivision (SDE). Ceci contribue à réduire l'ondulation de vitesse et améliore le retour d'informations en boucle dans les systèmes d'asservissement.

- **Performances dans une tête miniature**

L'ATOM DX s'adapte aux applications avec des hauteurs aussi faibles que 7,85 mm. La version « Top Exit » possède tous les avantages et toutes les fonctionnalités du codeur câblé ATOM DX mais dans un boîtier encore plus petit. La version « Top Exit » est un codeur « composant » avec le câble intégré séparément de la tête de lecture, ce qui permet à l'ATOM DX « Top Exit » de s'intégrer dans les espaces les plus restreints.

- **Performances en présence de contamination**

L'ATOM DX dispose de l'optique de filtrage éprouvée de la gamme de codeur ATOM. Ce schéma optique est réglé sur une fréquence spatiale spécifique, de sorte qu'il rejette les autres harmoniques, y compris celles produites par la saleté et autres contaminants. On obtient ainsi une courbe de Lissajous d'une grande pureté qui conserve sa fidélité même quand la règle est exposée à la contamination, ce qui est idéal pour les applications où la fiabilité est critique.

### Outil de diagnostic avancé ADTi-100 (option)



Le système de codage ATOM DX est compatible avec l'Outil de diagnostic avancé ADTi-100 et le logiciel ADT View, fournissant un retour complet des données du codeur en temps réel pour faciliter les installations et diagnostics les plus complexes.

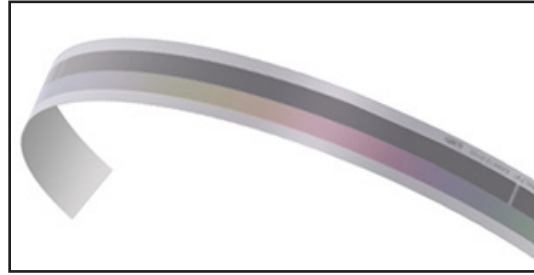
L'interface logicielle intuitive peut être utilisée pour :

- La calibration à distance
- L'optimisation du signal sur toute la longueur de l'axe
- La marque de référence
- La lecture numérique de la position du codeur (par rapport à la règle)
- La surveillance de la vitesse
- L'exportation et enregistrement des données

## Règles compatibles

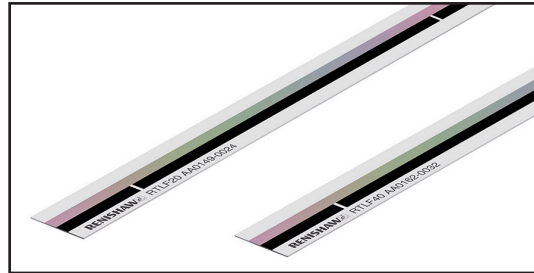
- **Règle flexible en acier inoxydable (RKLF) :**

Règle flexible en acier inoxydable autoadhésive qui peut être enroulée sur un tambour, un arbre moteur avec un rayon minimum de 26 mm.



- **Règle flexible en acier inoxydable (RTLF) :**

Règle haute précision, avec graduations marquées directement sur la surface du ruban en acier. Disponible en rouleau que l'on peut découper à la longueur requise.



- **Règle linéaire en verre (RCLC) :**

Règle rigide en verre, disponible jusqu'à 130 mm de longueur



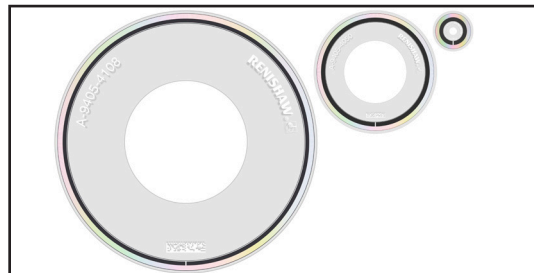
- **Disque en acier inoxydable (CENTRUM™ CSF40) :**

Règle rotative auto-centrante rapide et facile à installer.



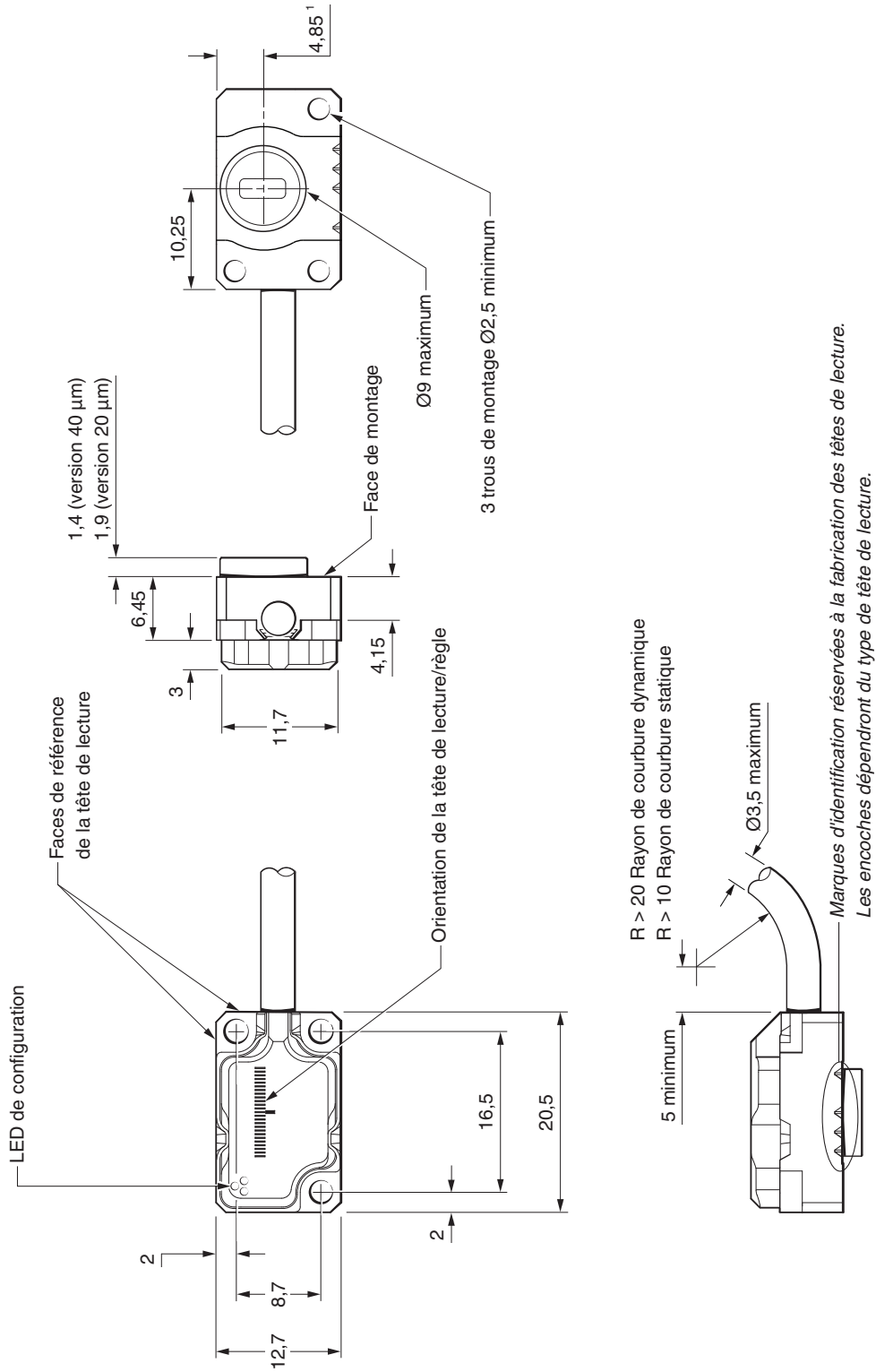
- **Disque en verre (RCDM) :**

Règle rotative haute exactitude avec un diamètre externe minimum de 17 mm.



# Dimensions des têtes de lecture câblées ATOM DX

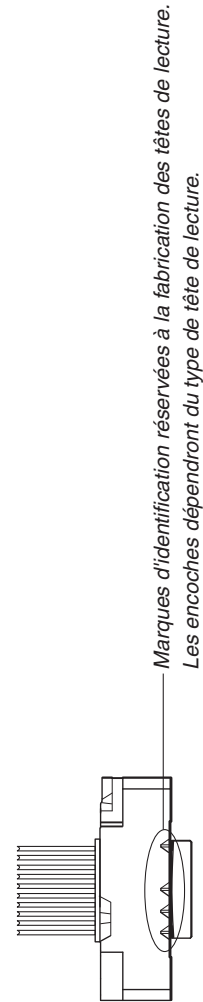
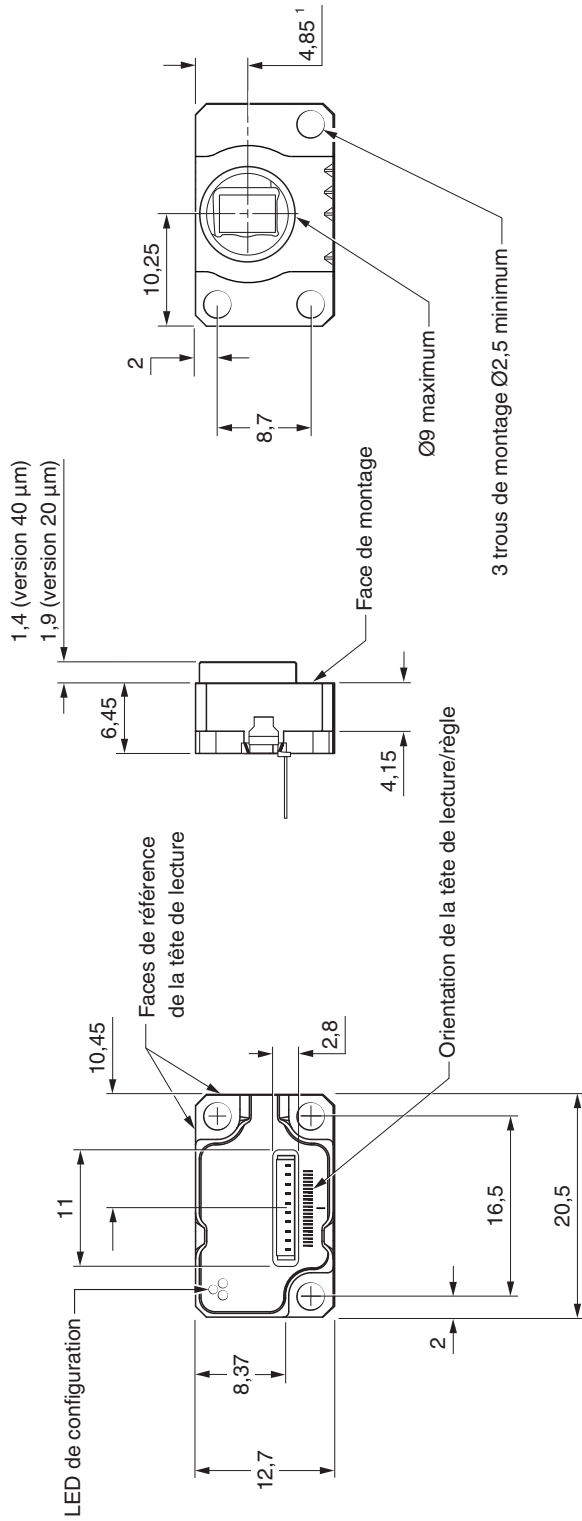
Dimensions et tolérances en mm



<sup>1</sup> Ligne médiane optique.


# Dimensions de têtes de lecture ATOM DX « Top Exit »

Dimensions et tolérances en mm



<sup>1</sup> Ligne médiane optique.

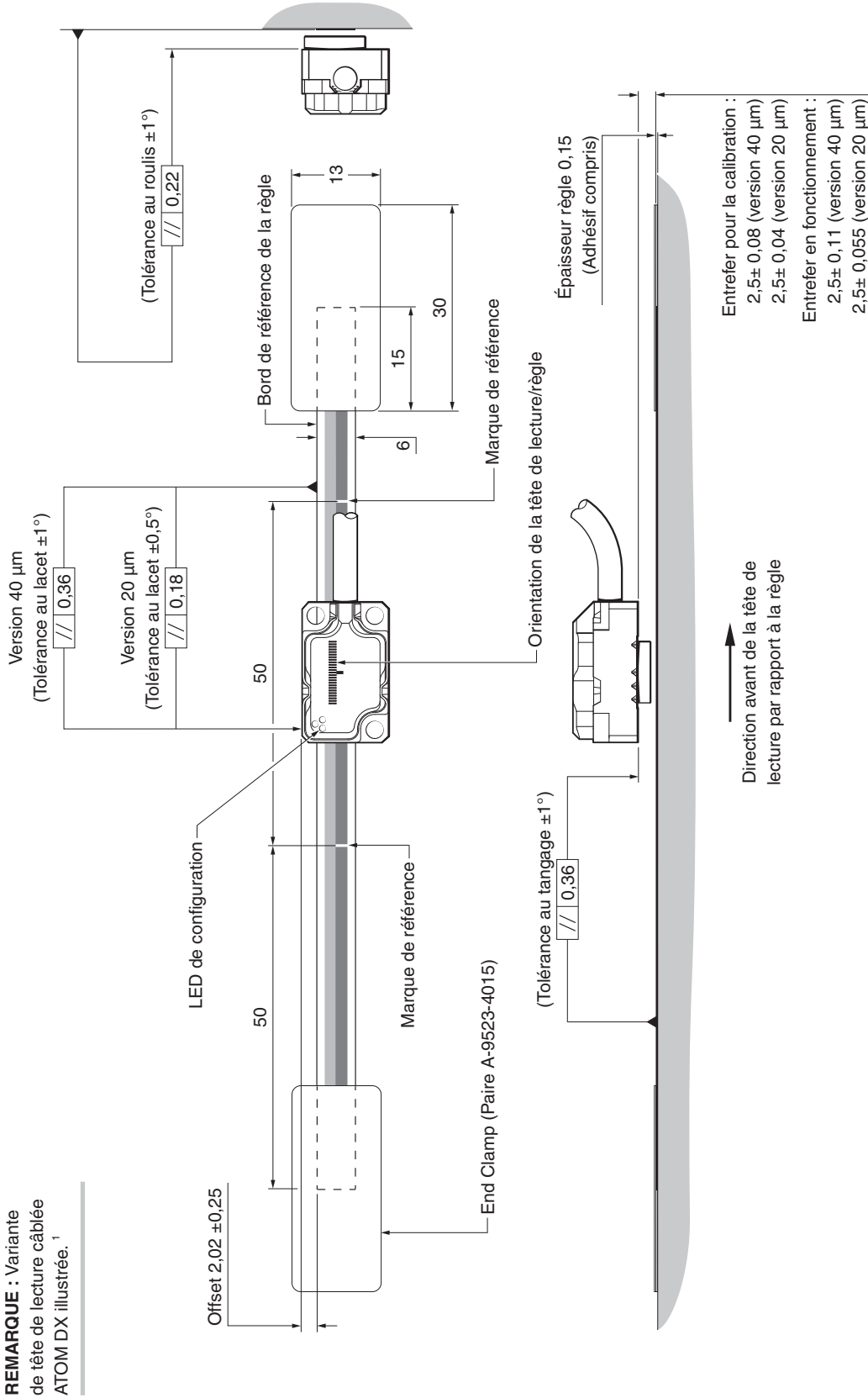
## Spécifications générales

<b>Alimentation</b>	5 V -5% /+10%	Typiquement < 200 mA avec branchement complet Alimentation venant d'une source 5 Vcc conforme aux critères SELV de la norme CEI 60950-1
	Ondulation	200 mVcc maximum @fréquence jusqu'à 500 kHz
<b>Température</b>	Stockage	De -20 °C à +70 °C
	Fonctionnement	De 0 °C à +70 °C
<b>Humidité</b>		95% d'humidité relative (sans condensation) suivant IEC 60068-2-78
<b>Étanchéité</b>		IP40
<b>Accélération (système) <sup>1</sup></b>	Fonctionnement	400 m/s <sup>2</sup> , 3 axes
<b>Choc (système)</b>	Fonctionnement	500 m/s <sup>2</sup> , 11 ms, ½ sinus, 3 axes
<b>Vibrations</b>	Fonctionnement	100 m/s <sup>2</sup> maxi sur plage de 55 Hz à 2000 Hz, 3 axes
<b>Masse</b>	Tête de lecture câblée	3,2 g
	Tête de lecture « Top Exit »	2,9 g
	Câble	18 g/m
<b>Conformité CEM</b>		CEI 61326-1 (variante de tête de lecture câblée uniquement)
<b>Câble</b>	Tête de lecture câblée	Câble 10 brins, Hi-Flex avec blindage EMI, diamètre externe 3,5 mm maximum  Durée de vie à la flexion > 20× 10 <sup>6</sup> cycles sur un rayon de courbure de 20 mm, longueur maximum 3 m  (Rallonge jusqu'à 25 m si utilisé avec rallonge homologuée par Renishaw)  Composant certifié UL 
	Tête de lecture « Top Exit »	Câbles disponibles avec des longueurs allant de 0,5 m à 3 m avec des options de connecteurs JST (SH) 10 broches ou Sub-D 15
<b>Options connecteur</b>	Tête de lecture câblée	Sub-D 9  Sub-D 15 (brochage standard et alternatif)  JST 10 broches (SH)
	Tête de lecture « Top Exit »	JST 10 broches (SUR)
<b>Erreur de subdivision typique (SDE)</b>	Version 20 µm	< ±75 nm
	Version 40 µm	< ±120 nm

<sup>1</sup> Accélération CENTRUM CSF40 : 100 m/s<sup>2</sup> radial, 50 m/s<sup>2</sup> axial

# Schéma d'installation règle flexible RKLf

Dimensions et tolérances en mm



**REMARQUE :** Variante de tête de lecture câblée ATOM DX illustrée.<sup>1</sup>

Pour plus d'informations sur l'utilisation de la règle RKLf pour les applications en arc partiel, reportez-vous à la fiche technique de la règle en arc partiel RKL (Réf. Renishaw n° L-9517-9897).

<sup>1</sup> Pour les dimensions de la tête de lecture, voir les pages 4 et 5.

## Spécifications techniques de la règle flexible RKLf

<b>Matériau</b>	Acier inoxydable martensitique durci et trempé avec bande adhésive au dos
<b>Forme (hauteur x largeur)</b>	0,15 mm x 6 mm (avec l'adhésif)
<b>Pas de la règle <sup>1</sup></b>	20 µm et 40 µm
<b>Marque de référence</b>	Marque de référence optique répétable à l'unité de résolution sur toute la plage de vitesse et de température spécifiée Marques de référence dé-sélectionnables par l'utilisateur à intervalles de 50 mm <sup>2</sup> Marque de référence au centre de la règle < 100 mm
<b>Exactitude (à 20 °C)</b>	RKLF20-S/RKLF40H-S ± 5 µm/m RKLF40-S ± 15 µm/m
<b>Linéarité (à 20 °C)</b>	RKLF20-S/RKLF40H-S ±2,5 µm/m réalisable avec deux points de correction d'erreur RKLF40-S ±3 µm/m réalisable avec deux points de correction d'erreur
<b>Température de montage <sup>3</sup></b>	De +10 °C à +35 °C
<b>Coefficient de dilatation thermique (à 20 °C)</b>	Correspond à celui du matériau du substrat lorsque les extrémités de la règle sont fixées avec les « End Clamps »
<b>Longueur <sup>4</sup></b>	20 mm à 1 m en incrément de 10 mm 1 m à 10 m en incrément de 1 m Longueur totale = longueur de mesure + 70 mm Longueur de la règle = longueur de mesure + 40 mm
<b>Masse</b>	4,6 g/m
<b>Fixation d'extrémité</b>	« End Clamps » fixées par colle époxy (A-9523-4015) Colle époxy préconisée (A-9531-0342) Mouvement de l'extrémité de la règle généralement < 1 µm <sup>5</sup>

<sup>1</sup> La règle RKLf 20 µm ne convient pas pour les applications en arc partiel.

<sup>2</sup> Seul le repère sélectionné est reproductible bi-directionnellement.

<sup>3</sup> Assurez-vous que la règle et les « End Clamps » sont installées suivant le processus d'installation décrit dans le guide d'installation *des systèmes de codeur linéaire ATOM DX™* (réf. Renishaw n° M-9414-9446).

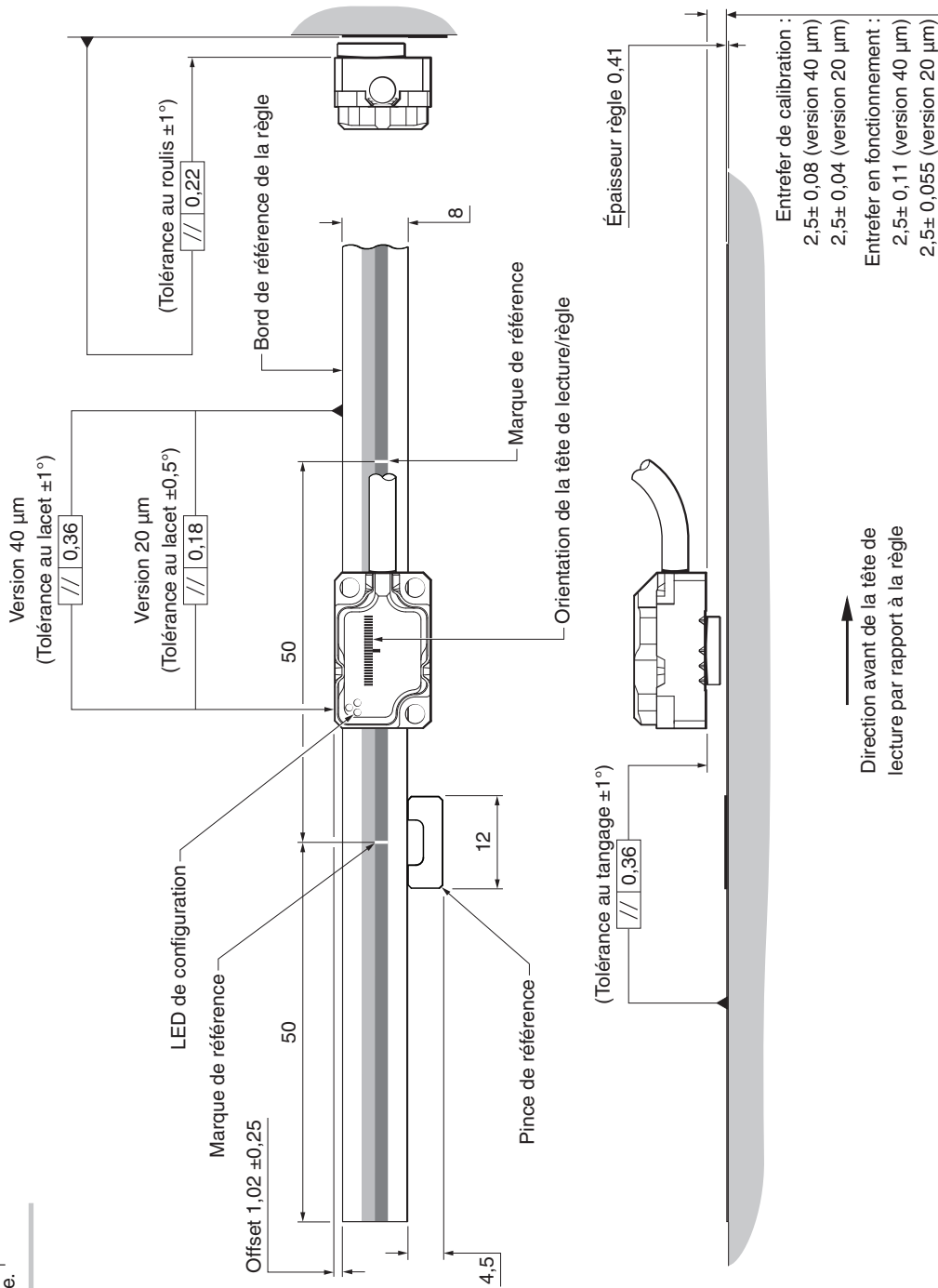
<sup>4</sup> La longueur d'axe maximum recommandée est de 1 m pour les systèmes RKLf 20 µm.

<sup>5</sup> Pour limiter la tension maximale dans la règle  $(\text{CTE}_{\text{substrat}} - \text{CTE}_{\text{règle}}) \times (\text{utilisation extrême } T - \text{installation } T) \leq 550 \text{ µm/m}$  où  $\text{CTE}_{\text{la règle}} = \sim 10,1 \text{ µm/m}^\circ\text{C}$ .



# Schéma d'installation règle flexible RTLF

Dimensions et tolérances en mm



**REMARQUE :** Variante de tête de lecture câblée ATOM DX illustrée.<sup>1</sup>

<sup>1</sup> Pour les dimensions de la tête de lecture, voir les pages 4 et 5.

## Spécifications techniques de la règle flexible RTLFL

<b>Matériau</b>	Acier inoxydable martensitique durci et trempé avec ruban adhésif au dos
<b>Forme (hauteur x largeur)</b>	0,41 mm x 8 mm (avec l'adhésif)
<b>Pas de la règle</b>	20 µm et 40 µm
<b>Fixation Référence</b>	« End Clamp » A-9585-0028 fixée avec de la Loctite® 435
<b>Marque de référence</b>	Marque de référence optique répétable à l'unité de résolution sur toute la plage de vitesse et de température spécifiée Marques de référence dé-sélectionnables par l'utilisateur à intervalles de 50 mm <sup>1</sup> Marque de référence au centre de la règle < 100 mm
<b>Exactitude (à 20 °C)</b>	RTLFL20-S/RTLFL40H-S ± 5 µm/m RTLFL40-S ± 15 µm/m
<b>Coefficient de dilatation thermique (à 20 °C) <sup>2</sup></b>	10,1 ± 0,2 µm/m/°C
<b>Longueur <sup>3</sup></b>	20 mm à 1 m en incrément de 10 mm 1 m à 10 m en incrément de 1 m Longueur de la règle = longueur de mesure + 6 mm (sans les « End Covers » en option)
<b>Masse</b>	12,2 g/m

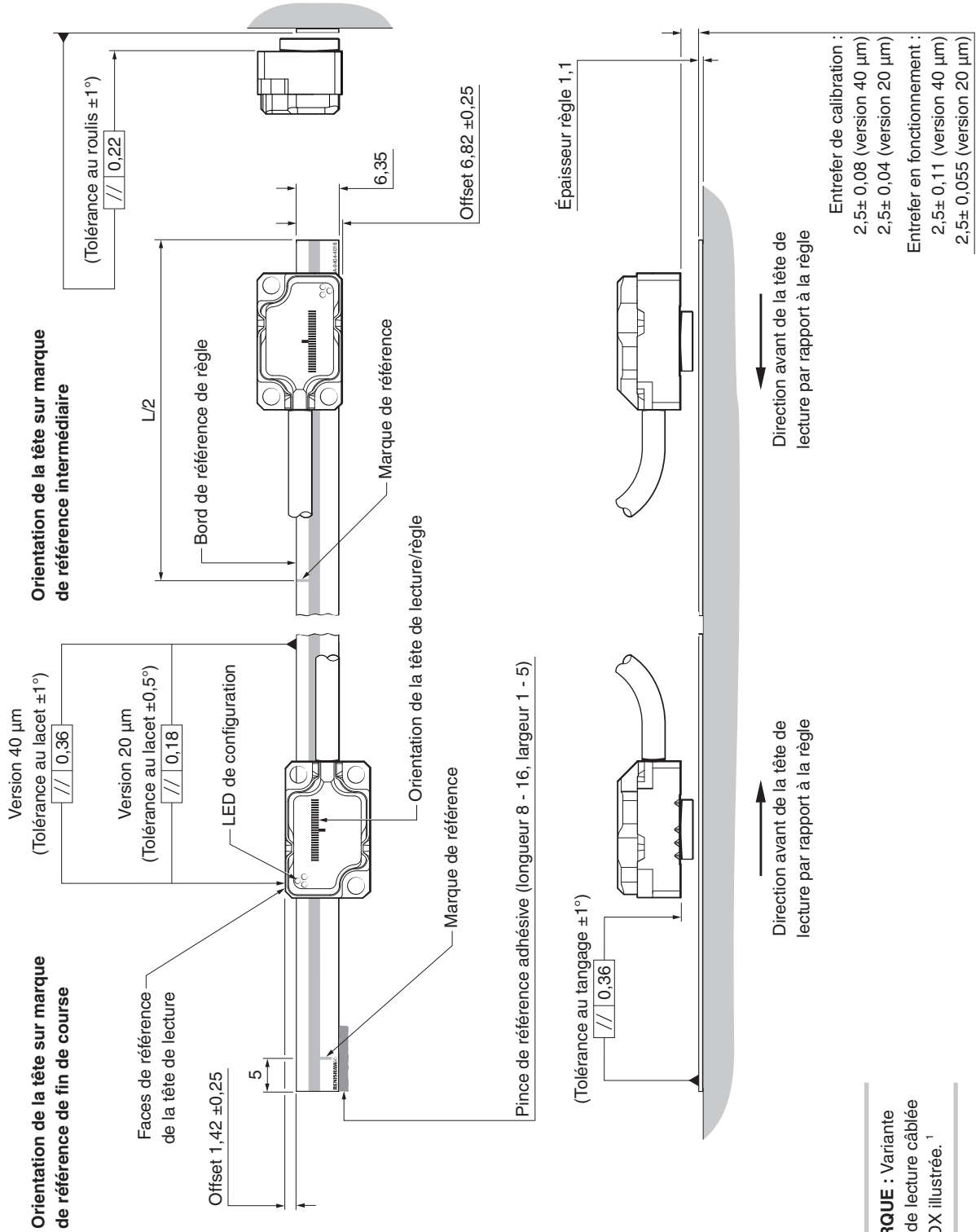
<sup>1</sup> Seul le repère sélectionné est reproductible bi-directionnellement.

<sup>2</sup> Le coefficient de dilatation thermique du substrat n'a pas besoin de correspondre à celui de la règle.

<sup>3</sup> La longueur d'axe maximum recommandée est de 1 m pour les systèmes RTLFL 20 µm.

# Schéma d'installation de la règle rigide en verre RCLC

Dimensions et tolérances en mm



**REMARQUE :** Variante de tête de lecture câblée ATOM DX illustrée.<sup>1</sup>

<sup>1</sup> Pour les dimensions de la tête de lecture, voir les pages 4 et 5.

## Spécifications techniques de la règle rigide en verre RCLC

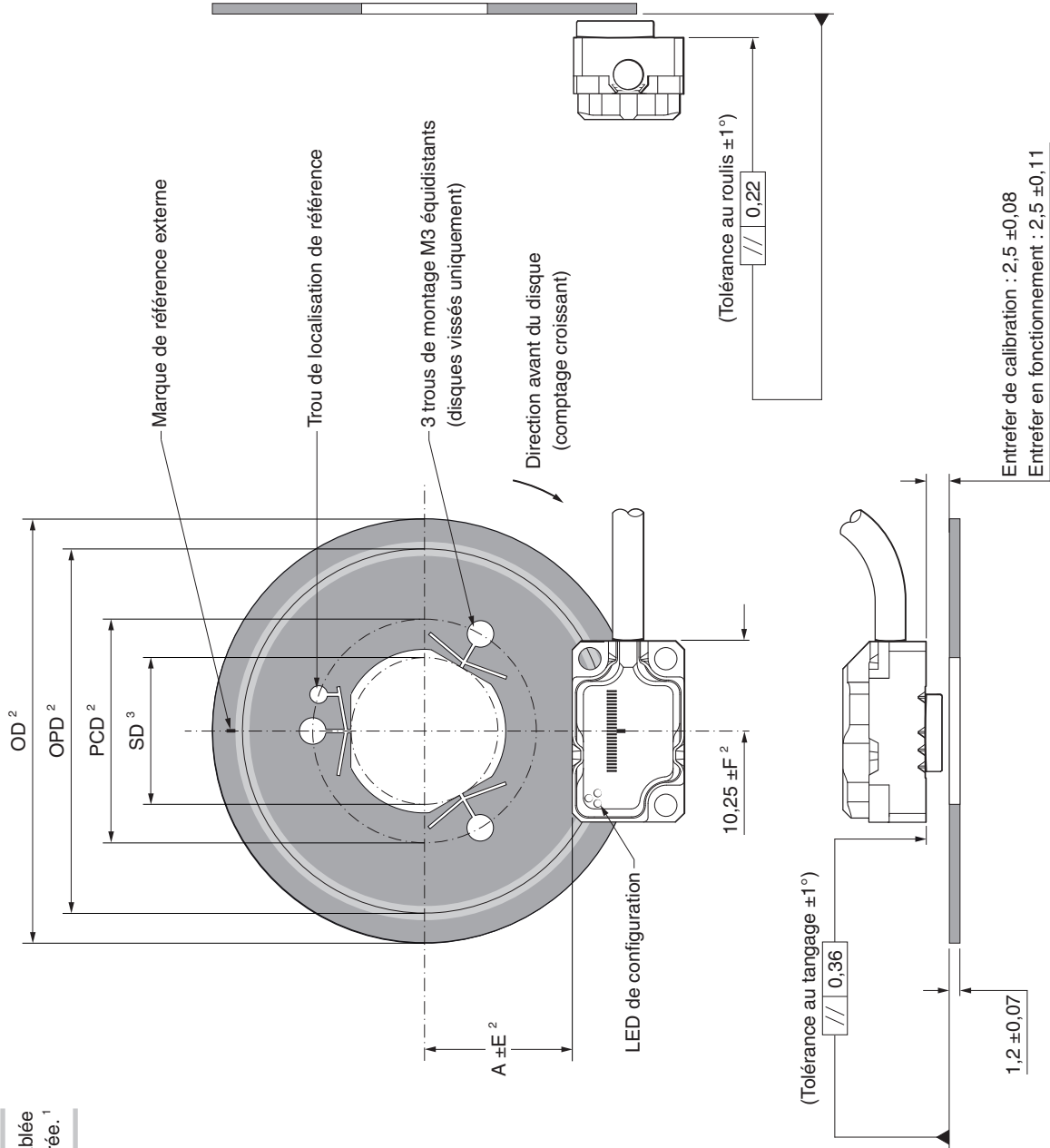
<b>Matériau</b>	Verre sodocalcique avec bande adhésive au dos
<b>Forme (hauteur x largeur)</b>	1,1 mm x 6,35 mm (avec l'adhésif)
<b>Tangage</b>	20 µm et 40 µm
<b>Fixation Référence</b>	Filet de colle époxy (A-9531-0342) sur un côté de la règle
<b>Marque de référence</b>	Marque de référence optique répétable à l'unité de résolution sur toute la plage de vitesse et de température spécifiée Soit au milieu soit en fin de course ; déterminé par l'orientation de la tête de lecture
<b>Exactitude (à 20 °C)</b>	±3 µm
<b>Coefficient de dilatation thermique</b>	~8 µm/m/°C
<b>Masse</b>	13,9 g/m

## Longueurs de la règle solide en verre RCLC

Longueur hors tout L (mm)	Longueur de mesure ML (mm)
10	7
18	15
30	27
55	52
80	77
100	97
105	102
130	127

# Schéma d'installation du disque CENTRUM CSF40 avec repère externe

Dimensions et tolérances en mm



**REMARQUE :** Tête de lecture câblée ATOM DX sur CSF40 vissé illustrée.<sup>1</sup>

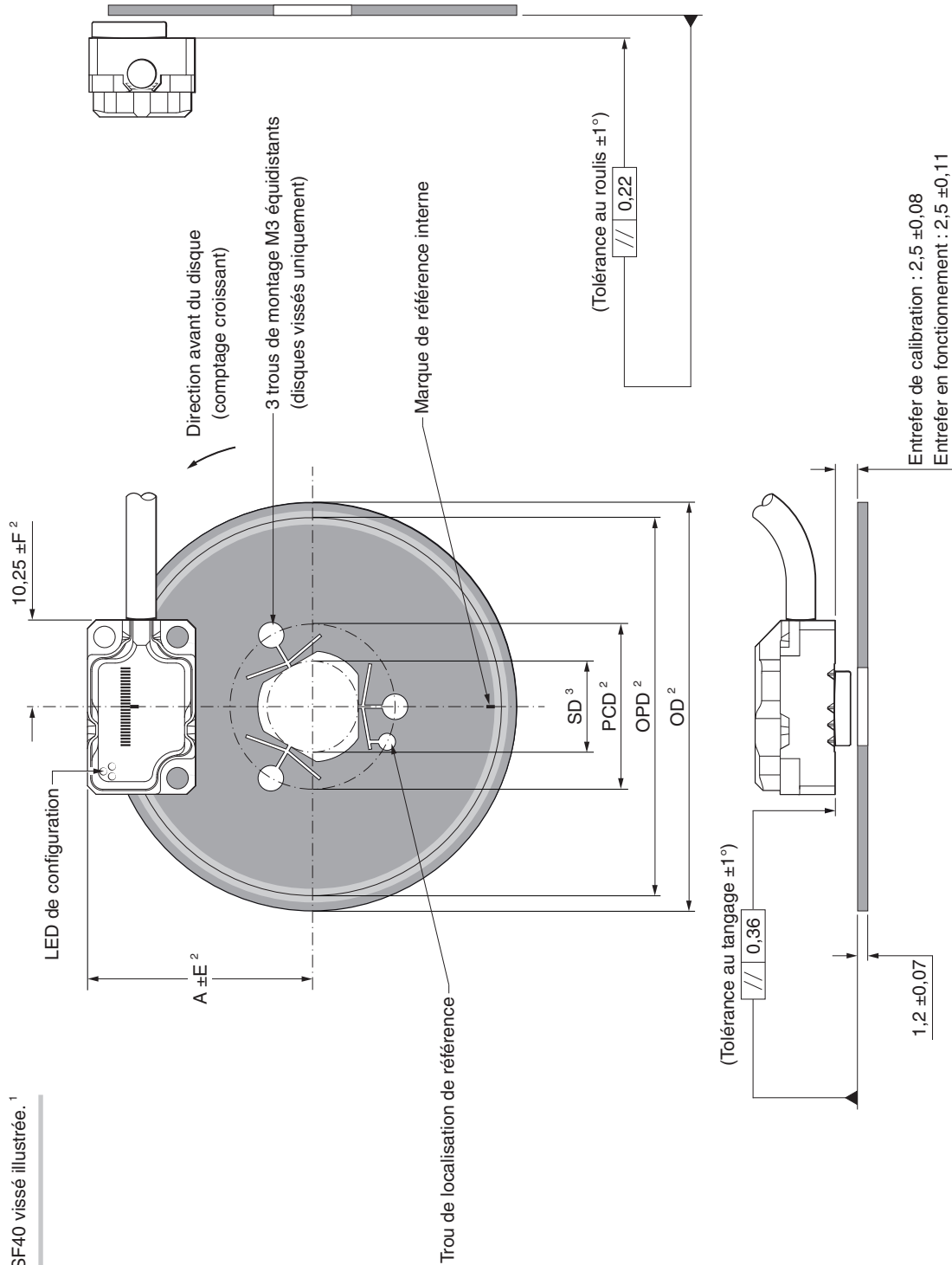
<sup>1</sup> Pour les dimensions de la tête de lecture, voir les pages 4 et 5.

<sup>2</sup> Les tolérances sont définies à la page 15 et les dimensions à la page 16.

<sup>3</sup> Le diamètre intérieur du disque est conçu pour s'adapter à un diamètre d'arbre égal à SD avec une tolérance de h6. La dimension de SD est définie à la page 16.

# Schéma d'installation du disque CENTRUM CSF40 avec repère interne

Dimensions et tolérances en mm



**REMARQUE :** Tête de lecture câblée ATOM DX sur CSF40 vissé illustrée.<sup>1</sup>

<sup>1</sup> Pour les dimensions de la tête de lecture, voir les pages 4 et 5.

<sup>2</sup> Les tolérances sont définies à la page 15 et les dimensions à la page 16.

<sup>3</sup> Le diamètre intérieur du disque est conçu pour s'adapter à un diamètre d'arbre égal à SD avec une tolérance de h6. La dimension de SD est définie à la page 16.

## Tolérances du disque CENTRUM CSF40

### Tolérances radiales et longitudinales

Diamètre optique (mm)	Tolérance radiale (mm)
OPD	E
< 20	0,100
< 30	0,125
< 40	0,175
≥ 40	0,200

Diamètre optique (mm)	Tolérance longitudinale (mm)
OPD	F
< 30	0,100
< 45	0,150
< 60	0,200
≥ 60	0,300

## Dimensions du disque CENTRUM CSF40

Les disques CSF40 peuvent être personnalisés pour s'adapter à la plupart des applications. Les limites et dépendances spécifiées ci-dessous peuvent être utilisées pour créer une approximation dimensionnellement représentative d'un disque CSF40 personnalisé.

Les limites absolues sont les limitations physiques qui dictent la taille maximale et minimale possible pour un disque CSF40. Les dépendances limitent les valeurs des paramètres les unes par rapport aux autres.

**REMARQUE** : Ces informations ne fournissent pas un guide complet et exhaustif sur la façon de concevoir un disque. Contactez votre représentant Renishaw local pour obtenir une assistance supplémentaire.

### Limites absolues

Montage	Marque de référence	Nombre de lignes		OPD <sup>1</sup> (mm)		SD <sup>1</sup> (mm)		OD <sup>1</sup> (mm)	
		Minimum	Maximum	Minimum	Maximum	Minimum	Maximum	Minimum	Maximum
Vissé	Externe	2 482	8 890	31,6	113,2	7,0	88,6	38,4	120
	Interne	3 204	9 142	40,8	116,4	7,0	82,6	44,4	120
Bridé	Externe	1 900	8 890	24,2	113,2	7,0	95,0	31,0	120
	Interne	2 624	9 142	33,4	116,4	7,0	90,0	37,0	120

### Dépendances

**IMPORTANT** : Le nombre de lignes (LC) doit toujours être un nombre entier.

### Généralités

- Toutes les dimensions sont indiquées en mm.
- Le diamètre extérieur (OD) – le diamètre de l'arbre (SD) doit être de  $\leq 40$  mm.
- Le diamètre de l'arbre (SD) doit être  $\leq 19/24 \times OD$ .
- Le diamètre optique (OPD) =  $\frac{LC \times 0,04}{\pi}$

### Montage spécifique

Montage	Marque de référence	SD <sup>1</sup>	OD <sup>1</sup>	PCD <sup>1</sup>	Tête de lecture (A)
Vissé	Externe	$\leq OPD - 24,6$	$\geq OPD + 6,8$	$\leq OPD - 15,9$ et $\geq SD + 8,7$	$OPD/2 - 4,11$
	Interne	$\leq OPD - 33,8$	$\geq OPD + 3,6$	$\leq OPD - 25,1$ et $\geq SD + 8,7$	$OPD/2 + 4,11$
Bridé	Externe	$\leq OPD - 17,2$	$\geq OPD + 6,8$	S/O	$OPD/2 - 4,11$
	Interne	$\leq OPD - 26,4$	$\geq OPD + 3,6$	S/O	$OPD/2 + 4,11$

<sup>1</sup> OD = diamètre extérieur ; SD = diamètre de l'arbre ; OPD = diamètre optique ; PCD = diamètre du trou du boulon.

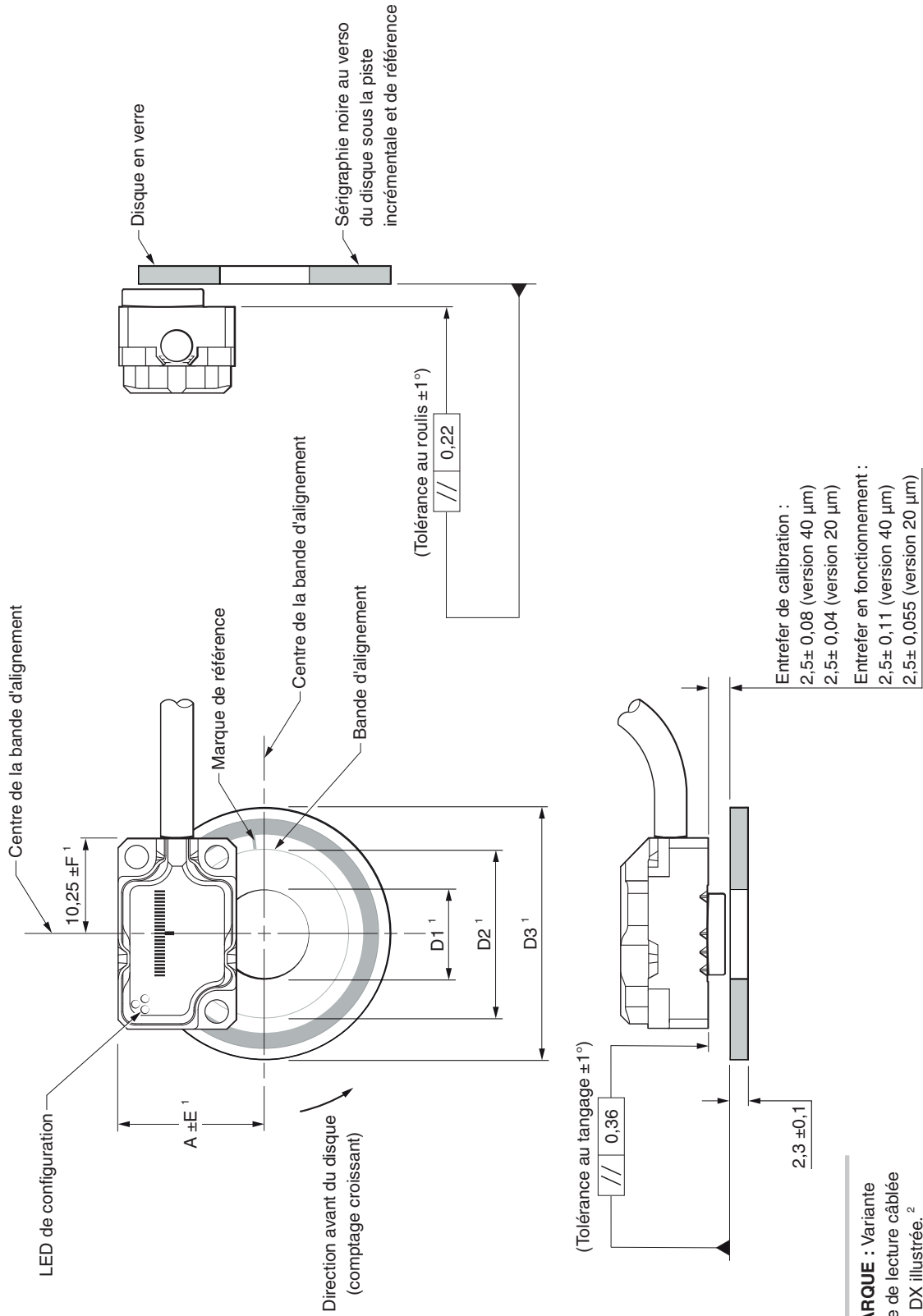


## Spécifications techniques du disque CENTRUM CSF40

<b>Matériau</b>	Acier inoxydable 304
<b>Forme</b>	1,2 mm d'épaisseur
<b>Tangage</b>	40 µm
<b>Marque de référence</b>	Repère unique, externe ou interne
<b>Exactitude installée (règle à arbre)</b>	≤ ±10 µm
<b>Excentricité (règle à arbre)</b>	Valeur type ≤ ±5 µm
<b>Exactitude des graduations</b>	Valeur type ≤ ±0,5 µm
<b>Coefficient de dilatation thermique (à 20 °C)</b>	15,5 ±0,5 µm/m/°C
<b>Densité</b>	8000 kg/m <sup>3</sup>

# Schéma d'installation de disque rotatif RCDM

Dimensions et tolérances en mm



**REMARQUE :** Variante de tête de lecture câblée ATOM DX illustrée.<sup>2</sup>

Pour plus de détails à ce sujet, voir le guide d'installation des systèmes de codage rotatifs ATOM DX™ (Réf. Renishaw M-9414-9447.)

<sup>1</sup> Les dimensions et tolérances sont définies à la page 19.  
<sup>2</sup> Pour les dimensions de la tête de lecture, voir les pages 4 et 5.

## Dimensions et tolérances du disque RCDM

### Disques de 20 µm

Diamètre optique (mm)	Nombre de lignes	Diamètre nominal externe (mm) <sup>1</sup>	D1 (mm)	D2 (mm)	D3 (mm)	A (mm)	Tolérance radiale E (mm)	Tolérance longitudinale F (mm)
26,08	4 096	30	12,8	21,15	29,9	17,15	0,1	0,075
31,83	5 000	36	12,8	26,9	35,9	20,03	0,125	0,075
45,84	7 200	50	25,5	40,9	49,9	27,03	0,125	0,075
52,15	8 192	56	25,5	47,25	55,9	30,19	0,125	0,1
63,66	10 000	68	25,5	58,55	67,9	35,94	0,15	0,125
104,3	16 384	108	50,9	99,2	107,9	56,26	0,2	0,225

### Disques de 40 µm

Diamètre optique (mm)	Nombre de lignes	Diamètre nominal externe (mm) <sup>1</sup>	D1 (mm)	D2 (mm)	D3 (mm)	A (mm)	Tolérance radiale E (mm)	Tolérance longitudinale F (mm)
13,04	1 024	17	3,275	8,1	16,9	10,63	0,1	0,1
15,92	1 250	20	3,275	11	19,9	12,07	0,1	0,1
21,01	1 650	25	6,46	16,1	24,9	14,62	0,125	0,1
22,92	1 800	27	9,625	18	26,9	15,57	0,125	0,1
26,08	2 048	30	12,8	21,15	29,9	17,15	0,125	0,1
31,83	2 500	36	12,8	26,9	35,9	20,03	0,175	0,15
45,84	3 600	50	25,5	40,9	49,9	27,03	0,2	0,2
52,15	4 096	56	25,5	47,25	55,9	30,19	0,2	0,2
63,66	5 000	68	25,5	58,55	67,9	35,94	0,2	0,3
104,3	8 192	108	50,9	99,2	107,9	56,26	0,2	0,3

<sup>1</sup> Dimensions spéciales des disques disponibles sur demande

## Spécifications techniques du disque RCDM

Matériau	Verre sodocalcique
Forme	2,3 mm d'épaisseur
Pas	20 µm et 40 µm
Marque de référence	Marque de référence unique
Coefficient de dilatation thermique	~8 µm/m/°C

## Précision des graduations du disque RCDM

Diamètre optique (mm)	Diamètre nominal externe (mm)	Exactitude des graduations (seconde d'arc)
13,04	17	15,81
15,92	20	12,95
21,01	25	9,82
22,92	27	9
26,08	30	7,91
31,83	36	6,49
45,84	50	4,5
52,15	56	3,95
63,66	68	3,24
104,3	108	2,78

# Vitesse

## Codeur 20 µm

Option de sortie d'horloge (MHz)	Vitesse maxi (m/s)						Séparation de bord minimum <sup>1</sup> (ns)
	Type de tête de lecture						
	D (5 µm)	X (1 µm)	Z (0,5 µm)	W (0,2 µm)	O (0,1 µm)	H (50 nm)	
50	10	10	10	7,25	3,63	1,813	25,1
40	10	10	10	5,80	2,90	1,450	31,6
25	10	10	9,06	3,63	1,81	0,906	51,0
20	10	10	8,06	3,22	1,61	0,806	57,5
12	10	10	5,18	2,07	1,04	0,518	90,0
10	10	8,53	4,27	1,71	0,85	0,427	109
08	10	6,91	3,45	1,38	0,69	0,345	135
06	10	5,37	2,69	1,07	0,54	0,269	174
04	10	3,63	1,81	0,73	0,36	0,181	259
01	4,53	0,91	0,45	0,18	0,09	0,045	1038

Option de sortie d'horloge (MHz)	Vitesse maxi (m/s)					Séparation de bord minimum <sup>1</sup> (ns)
	Type de tête de lecture					
	M (40 nm)	I (20 nm)	O (10 nm)	Q (5 nm)	R (2,5 nm)	
50	1,450	0,725	0,363	0,181	0,091	25,1
40	1,160	0,580	0,290	0,145	0,073	31,6
25	0,725	0,363	0,181	0,091	0,045	51,0
20	0,645	0,322	0,161	0,081	0,040	57,5
12	0,414	0,207	0,104	0,052	0,026	90,0
10	0,341	0,171	0,085	0,043	0,021	109
08	0,276	0,138	0,069	0,035	0,017	135
06	0,215	0,107	0,054	0,027	0,013	174
04	0,145	0,073	0,036	0,018	0,009	259
01	0,036	0,018	0,009	0,005	0,002	1038

La vitesse angulaire dépend du diamètre optique du disque. Utiliser l'équation suivante pour convertir en tr/min.

$$\text{Vitesse maximale (tr/min)} = \frac{V \times 1000 \times 60}{\pi D}$$

Où V = vitesse linéaire maximum (m/s)  
et D = diamètre optique du disque choisi en mm

<sup>1</sup> Pour une tête de lecture munie d'un câble de 1 m

## Codeur 40 µm

Option de sortie d'horloge (MHz)	Vitesse maxi (m/s)						Séparation de bord minimum <sup>1</sup> (ns)
	Type de tête de lecture						
	T (10 µm)	D (5 µm)	G (2 µm)	X (1 µm)	Z (0,5 µm)	W (0,2 µm)	
50	20	20	20	20	18,13	7,25	25,1
40	20	20	20	20	14,50	5,80	31,6
25	20	20	20	18,13	9,06	3,63	51,0
20	20	20	20	16,11	8,06	3,22	57,5
12	20	20	20	10,36	5,18	2,07	90,0
10	20	20	17,06	8,53	4,27	1,71	109
08	20	20	13,81	6,91	3,45	1,38	135
06	20	20	10,74	5,37	2,69	1,07	174
04	20	18,13	7,25	3,63	1,81	0,73	259
01	9,06	4,53	1,81	0,91	0,45	0,18	1038

Option de sortie d'horloge (MHz)	Vitesse maxi (m/s)						Séparation de bord minimum <sup>1</sup> (ns)
	Type de tête de lecture						
	O (0,1 µm)	H (50 nm)	M (40 nm)	I (20 nm)	O (10 nm)	Q (5 nm)	
50	3,63	1,813	1,450	0,725	0,363	0,181	25,1
40	2,90	1,450	1,160	0,580	0,290	0,145	31,6
25	1,81	0,906	0,725	0,363	0,181	0,091	51,0
20	1,61	0,806	0,645	0,322	0,161	0,081	57,5
12	1,04	0,518	0,414	0,207	0,104	0,052	90,0
10	0,85	0,427	0,341	0,171	0,085	0,043	109
08	0,69	0,345	0,276	0,138	0,069	0,035	135
06	0,54	0,269	0,215	0,107	0,054	0,027	174
04	0,36	0,181	0,145	0,073	0,036	0,018	259
01	0,09	0,045	0,036	0,018	0,009	0,005	1038

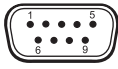
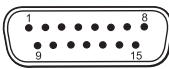


La vitesse angulaire dépend du diamètre optique du disque. Utiliser l'équation suivante pour convertir en tr/min.

$$\text{Vitesse maximale (tr/min)} = \frac{V \times 1000 \times 60}{\pi D}$$

Où V = vitesse linéaire maximum (m/s)  
et D = diamètre optique du disque choisi en mm

<sup>1</sup> Pour une tête de lecture munie d'un câble de 1 m

## Signaux de sortie

			Câblé			Top Exit		
								
Fonction	Signal	Couleur	Sub-D 9 (A)	Sub-D 15 (D)	Sub-D (Alternative Pin-Out) (H)	JST 10 broches <sup>1</sup> (K)	JST 10 broches <sup>2</sup> (Z)	
Alimentation	5 V	Marron	5	7, 8	4, 12	10	10	
	0 V	Blanc	1	2, 9	2, 10	2	9	
Incrémental	A	+	Rouge	2	14	1	9	5
		-	Bleu	6	6	9	7	6
	B	+	Jaune	4	13	3	4	8
		-	Vert	8	5	11	1	7
Marque de référence	Z	+	Violet	3	12	14	8	4
		-	Gris	7	4	7	5	3
Alarme	E	-	Orange	-	3	13	6	2
Calibration CAL <sup>3</sup>	CAL	Effacer	9	1	5	3	1	
Blindage	-	Blindage	Boîtier	Boîtier	Boîtier	Férule	-	

**REMARQUE :** Les câbles « Top Exit » se terminent par le brochage « K » ou le brochage « D » en fonction du câble de tête de lecture « Top Exit » utilisé. Voir les câbles de tête de lecture de sortie supérieure disponibles à la page 31.

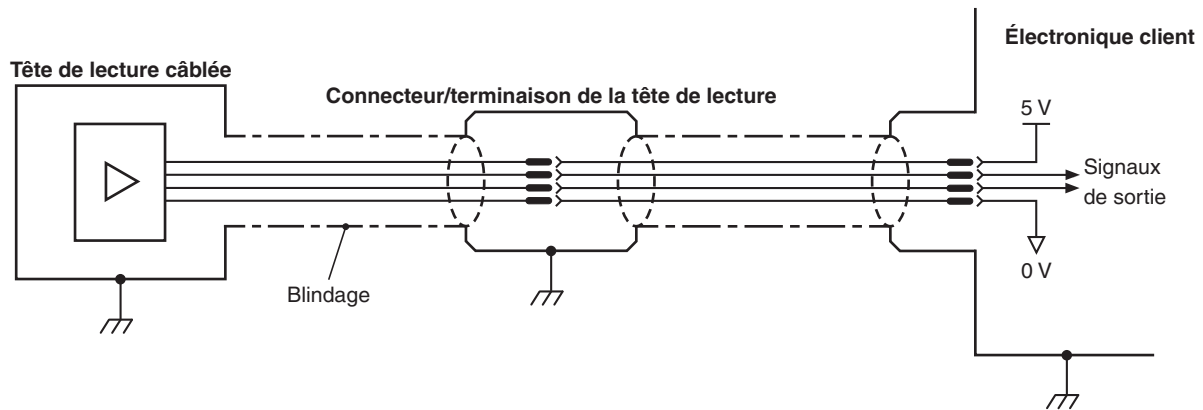
<sup>1</sup> Connecteurs montés sur PCB : Entrée supérieure (BM10B-SRSS-TB) ; Entrée latérale (SM10B-SRSS-TB).

<sup>2</sup> Connecteur sur la tête de lecture « Top Exit » uniquement : Connecteur (10SUR - 32S).

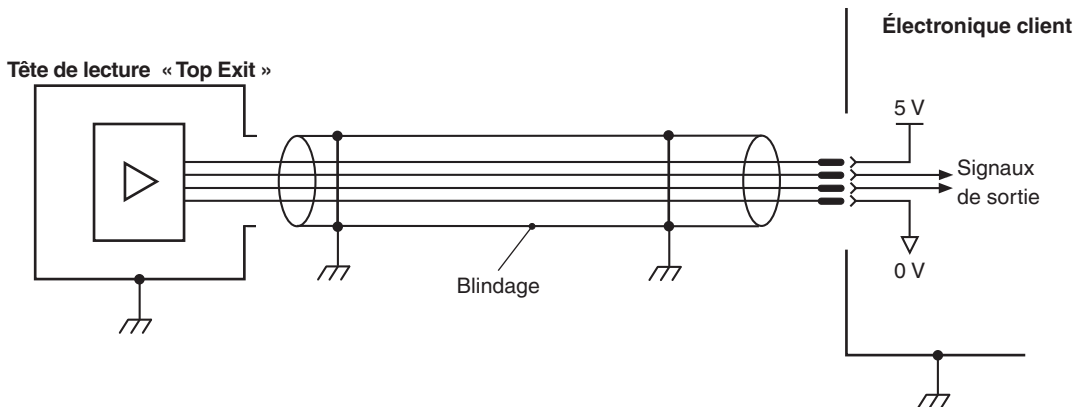
<sup>3</sup> La « pin » calibration CAL doit être connectée pour être utilisée avec l'ADTi-100.

## Raccordements électriques

### Raccordement à la terre et blindage



**IMPORTANT :** Le blindage doit être relié à la masse de la machine (mise à la terre). Pour les variantes JST, l'embout doit être connecté à la masse de la machine.



Pour plus d'informations sur les têtes de lecture « Top Exit », consultez le manuel d'installation ATOM DX correspondant.

**Longueur maximale du câble de tête de lecture :** 3 m

**Longueur maximale du câble d'extension :**

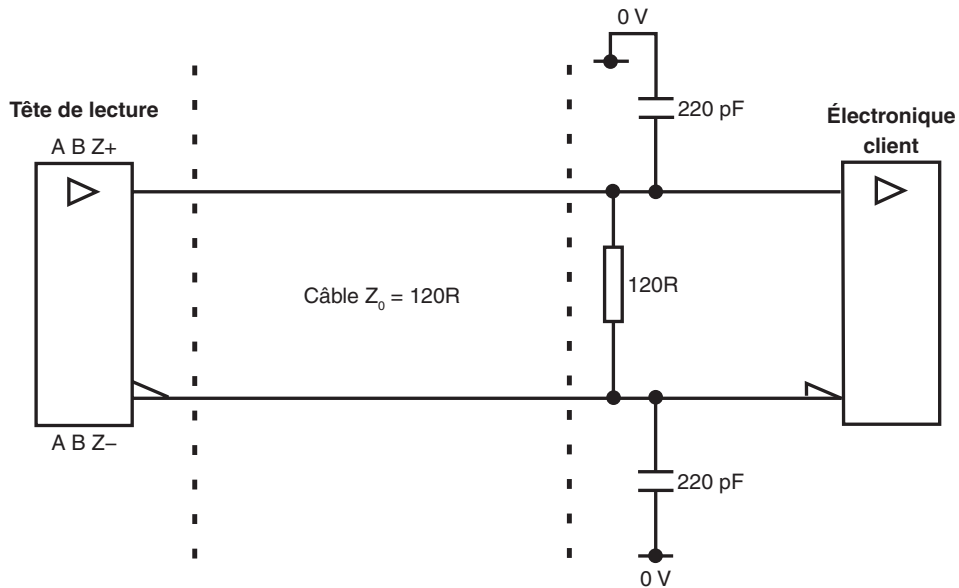
En fonction du type de câble, de la longueur du câble de tête de lecture et de la vitesse d'horloge. Contacter votre revendeur Renishaw local pour en savoir plus à ce sujet.

**REMARQUE :** La longueur maximale du câble entre la tête de lecture et l'ADTi-100 est de 3 m.



## Terminaison de signal recommandée

### Sorties digitales

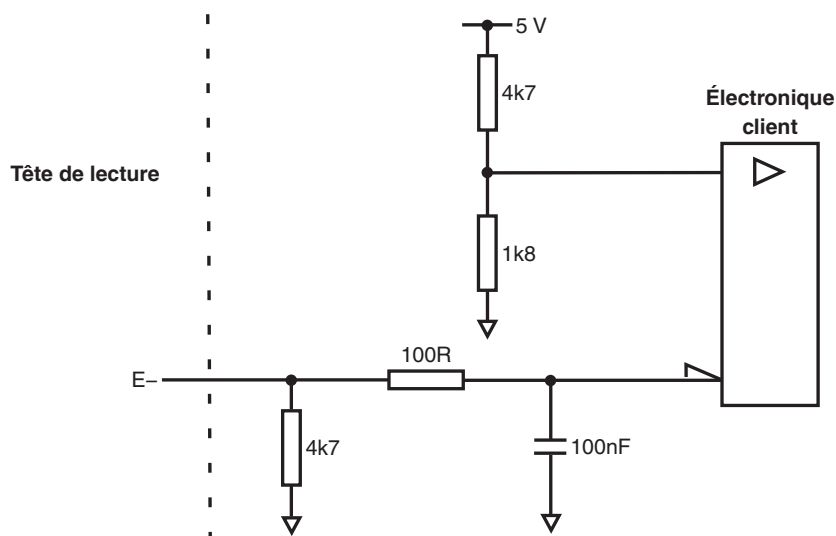


Circuits de réception RS422A standard.

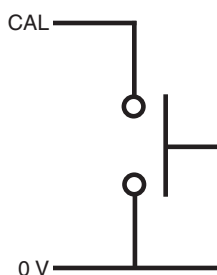
Les condensateurs sont recommandés pour une meilleure immunité au bruit.

### Terminaison du signal d'alarme simple sortie

(Non disponible avec une terminaison de câble 'A')



### Opération pour la calibration «CAL »



On peut réaliser une calibration CAL du système (CAL) via la « pin » CAL.

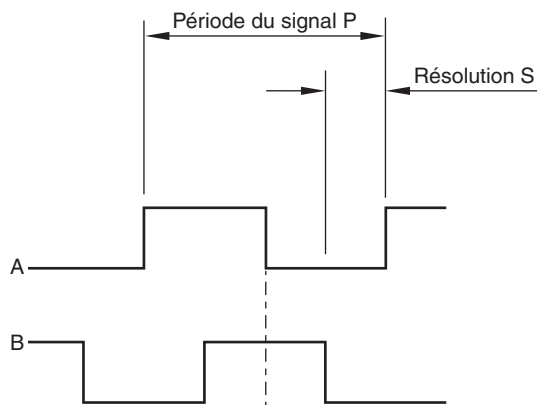
# Spécifications des signaux de sorties

## Signaux de sorties digitaux

Forme – circuit de pilotage de ligne différentielle, signal carré, norme EIA RS422A

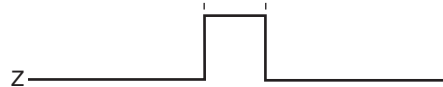
### Incrémental<sup>1</sup>

2 canaux A et B en quadrature (phase de 90° décalée)



Code d'option de résolution	P (µm)	S (µm)
T <sup>2</sup>	40	10
D	20	5
G <sup>2</sup>	8	2
X	4	1
Z	2	0,5
W	0,8	0,2
O	0,4	0,1
H	0,2	0,05
M	0,16	0,04
I	0,08	0,02
O	0,04	0,01
Q	0,02	0,005
R <sup>3</sup>	0,01	0,0025

### Référence<sup>1</sup>



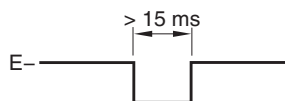
Impulsion synchronisée Z, durée comme résolution.

Répétable dans les deux directions.<sup>4</sup>

## Alarme

### Piloté par la ligne (impulsion asynchrone)

(Non disponible avec une terminaison de câble 'A')



Alarme activée quand :

- Amplitude de signal < 20% ou > 135%
- Vitesse de la tête de lecture trop élevée pour un fonctionnement fiable

### ou alarme 3 états

La transmission différentielle de signaux est forcée à l'état « circuit ouvert » pendant plus de 15 ms quand les états d'alarme sont valides.

<sup>1</sup> Les signaux inverses ne sont pas affichés.

<sup>2</sup> ATOM DX 40 µm uniquement.

<sup>3</sup> ATOM DX 20 µm uniquement.

<sup>4</sup> Seul le repère calibré est reproductible bi-directionnellement.

## Références ATOM DX 20 µm

**A2 A 0 X 10 D 50 B**

**Série**

A2 - ATOM DX 20 µm

**Variante**

A - Câblé

L - Top Exit (longueur de câble '00' et terminaison de câble 'Z' uniquement)

**Règle Compatible**

Linéaire	Rotative
	Disque en verre RCDM20
	Diamètre optique
0 - RTLF20	1 - ≥ 77 mm
0 - RKLF20 <sup>1</sup>	2 - ≥ 42,4 mm à < 77 mm
1 - règle rigide en verre RCLC20	3 - ≥ 31,4 mm à < 42,4 mm
-	4 - ≥ 26 mm à < 31,4 mm

**Résolution**

D - 5 µm	Y - 0,1 µm	O - 10 nm
X - 1 µm	H - 50 nm	Q - 5 nm
Z - 0,5 µm	M - 40 nm	R - 2,5 nm
W - 0,2 µm	I - 20 nm	

**Longueur de câble**

00 - pas de câble (variante « L » et terminaison de câble « Z » uniquement)	15 - 1,5 m
02 - 0,2 m	20 - 2,0 m
05 - 0,5 m	30 - 3,0 m
10 - 1,0 m	

**Terminaison du câble**

A - Type Sub-D 9

D - Type Sub-D 15 (brochage standard)

H - Type Sub-D 15 (brochage alternatif)

K - JST 10 broches

Z - Connecteur Top Exit JST à 10 broches (variante « L » et longueur de câble « 00 » uniquement)

**Horloge de sortie<sup>2</sup>**

50 - 50 MHz	12 - 12 MHz	04 - 4 MHz
40 - 40 MHz	10 - 10 MHz	01 - 1 MHz
25 - 25 MHz	08 - 8 MHz	
20 - 20 MHz	06 - 6 MHz	

**Format d'alarme**

B - Line driven alarm<sup>3</sup>

F - Alarme 3 états

**REMARQUE :** Toutes les combinaisons ne sont pas valides. Vérifier les configurations valides en ligne : [www.renishaw.com/epc](http://www.renishaw.com/epc).

<sup>1</sup> RKLF20 ne convient pas pour les applications en arc partiel.

<sup>2</sup> Options d'horloges disponibles. Contacter votre revendeur Renishaw local pour plus de détails.

<sup>3</sup> Pas de sortie d'alarme sur les têtes de lecture avec terminaison de câble « A »

## Références ATOM DX 40 µm

**A4 A 0 X 10 D 50 B**

**Série** \_\_\_\_\_

A4 - ATOM DX 40 µm

**Variante** \_\_\_\_\_

A - Câblé

L - Top Exit (longueur de câble '00' et terminaison de câble 'Z' uniquement)

**Règle Compatible** \_\_\_\_\_

Linéaire	Rotative	
	Disque en verre RCDM40	Disque métallique CENTRUM CSF40
	Diamètre optique	Diamètre optique
0 - RTLF40	1 - ≥ 30,6 mm	C - ≥ 47,0 mm
0 - RKLF40	2 - ≥ 19,7 mm à < 30,6 mm	D - ≥ 23,0 mm à < 47,0 mm
1 - règle rigide en verre RCLC40	3 - ≥ 15,2 mm à < 19,7 mm	E - ≥ 16,0 mm à < 23,0 mm
-	4 - ≥ 13,0 mm à < 15,2 mm	-

**Résolution** \_\_\_\_\_

T - 10 µm	Z - 0,5 µm	M - 40 nm
D - 5 µm	W - 0,2 µm	I - 20 nm
G - 2 µm	Y - 0,1 µm	O - 10 nm
X - 1 µm	H - 50 nm	Q - 5 nm

**Longueur de câble** \_\_\_\_\_

00 - pas de câble (variante « L » et terminaison de câble « Z » uniquement)	15 - 1,5 m
02 - 0,2 m	20 - 2,0 m
05 - 0,5 m	30 - 3,0 m
10 - 1,0 m	

**Terminaison du câble** \_\_\_\_\_

A - Type Sub-D 9

D - Type Sub-D 15 (brochage standard)

H - Type Sub-D 15 (brochage alternatif)

K - JST 10 broches

Z - Connecteur de tête de lecture JST à 10 broches (variante « L » et longueur de câble « 00 » uniquement)

**Horloge de sortie** <sup>1</sup> \_\_\_\_\_

50 - 50 MHz	12 - 12 MHz	04 - 4 MHz
40 - 40 MHz	10 - 10 MHz	01 - 1 MHz
25 - 25 MHz	08 - 8 MHz	
20 - 20 MHz	06 - 6 MHz	

**Format d'alarme** \_\_\_\_\_

B - Line driven alarm <sup>2</sup>

F - Alarme 3 états

**REMARQUE** : Toutes les combinaisons ne sont pas valides. Vérifier les configurations valides en ligne : [www.renishaw.com/epc](http://www.renishaw.com/epc).

<sup>1</sup> Options d'horloges disponibles Contacter votre revendeur Renishaw local pour plus de détails.

<sup>2</sup> Pas de sortie d'alarme sur les têtes de lecture avec terminaison de câble « A »

## Référence règle linéaire

### Règle flexible linéaire

Type de règle	Pas de la règle	Longueur	Incréments	Référence (xxxx étant la longueur en cm) <sup>1</sup>	Compatibilité règle et tête de lecture ATOM DX
RTL20-S	20 µm	20 mm à 1 m	10 mm	A-9406-xxxx	0
		1 m à 10 m <sup>2</sup>	1 m		
RTL40H-S	40 µm (haute exactitude)	20 mm à 1 m	10 mm	A-9408-xxxx	0
		1 m à 10 m <sup>2</sup>	1 m		
RTL40-S	40 µm	20 mm à 1 m	10 mm	A-9407-xxxx	0
		1 m à 10 m <sup>2</sup>	1 m		

### Règle flexible étalonnée RKL

Type de règle	Pas de la règle	Longueur	Incréments	Référence (xxxx étant la longueur en cm) <sup>3</sup>	Compatibilité règle et tête de lecture ATOM DX
RKL20-S	20 µm <sup>4</sup>	20 mm à 1 m	10 mm	A-6767-xxxx	0
		1 m à 10 m	1 m		
RKL40H-S	± 40 µm (haute exactitude) <sup>4</sup>	20 mm à 1 m	10 mm	A-6771-xxxx	0
		1 m à 10 m	1 m		
RKL40	40 µm	20 mm à 1 m	10 mm	A-6769-xxxx	0
		1 m à 10 m	1 m		

### Règle rigide en verre RCL

Longueur (mm)	20 µm	40 µm	Type règle compatible avec la tête de lecture ATOM DX
10	A-9404-2010	A-9404-4010	1
18	A-9404-2018	A-9404-4018	1
30	A-9404-2030	A-9404-4030	1
55	A-9404-2055	A-9404-4055	1
80	A-9404-2080	A-9404-4080	1
100	A-9404-2100	A-9404-4100	1
105	A-9404-2105	A-9404-4105	1
130	A-9404-2130	A-9404-4130	1

<sup>1</sup> Par exemple, la commande de la référence A-9408-0070 sera une règle RTL40H-S de longueur de 70 cm.

<sup>2</sup> Des longueurs supérieures à 10 m sont disponibles sur demande.

<sup>3</sup> Par exemple, la commande de la référence A-6767-0070 sera une règle RKL20-S de longueur de 70 cm.

<sup>4</sup> Non recommandé pour les applications d'arc partiel.

## Références du disque

### Disques RCDM (version 20 µm)

Diamètre optique (mm)	Diamètre nominal externe (mm)	Référence	Règle compatible avec tête de lecture ATOM DX
26,08	30	A-9405-2030	4
31,83	36	A-9405-2036	3
45,84	50	A-9405-2050	2
52,15	56	A-9405-2056	2
63,66	68	A-9405-2068	2
104,3	108	A-9405-2108	1

### Disque RCDM (version 40 µm)

Diamètre optique (mm)	Diamètre nominal externe (mm)	Référence	Règle compatible avec tête de lecture ATOM DX
13,04	17	A-9405-4017	4
15,92	20	A-9405-4020	3
21,01	25	A-9405-4025	2
22,92	27	A-9405-4027	2
26,08	30	A-9405-4030	2
31,83	36	A-9405-4036	1
45,84	50	A-9405-4050	1
52,15	56	A-9405-4056	1
63,66	68	A-9405-4068	1
104,3	108	A-9405-4108	1

### Disque CENTRUM CSF40

Les disques CENTRUM CSF40 peuvent être personnalisés pour s'adapter à la plupart des applications.

Les références de pièce suivantes sont les disques CENTRUM existants disponibles auprès de Renishaw.

Toutes les dimensions et tolérances sont en mm.

	Code article		
	A-9400-1035	A-9400-1030	A-9400-1025
Méthode d'installation	Vissé	Vissé	Vissé
Marque de référence	Externe	Externe	Externe
Nombre de lignes	3 860	6 360	8 880
Diamètre optique (OPD)	49,15	80,98	113,06
Diamètre axe (SD)	24,5	56,5	88,5
Diamètre externe (OD)	56	88	120
Diamètre des trous de vis (PCD)	34,5	66,0	98,5
Installation de la tête de lecture (A)	20,46 ±0,2	36,38 ±0,2	52,42 ±0,2

**REMARQUE** : D'autres diamètres de disques sont disponibles. Adressez-vous à votre revendeur Renishaw local pour plus d'informations.

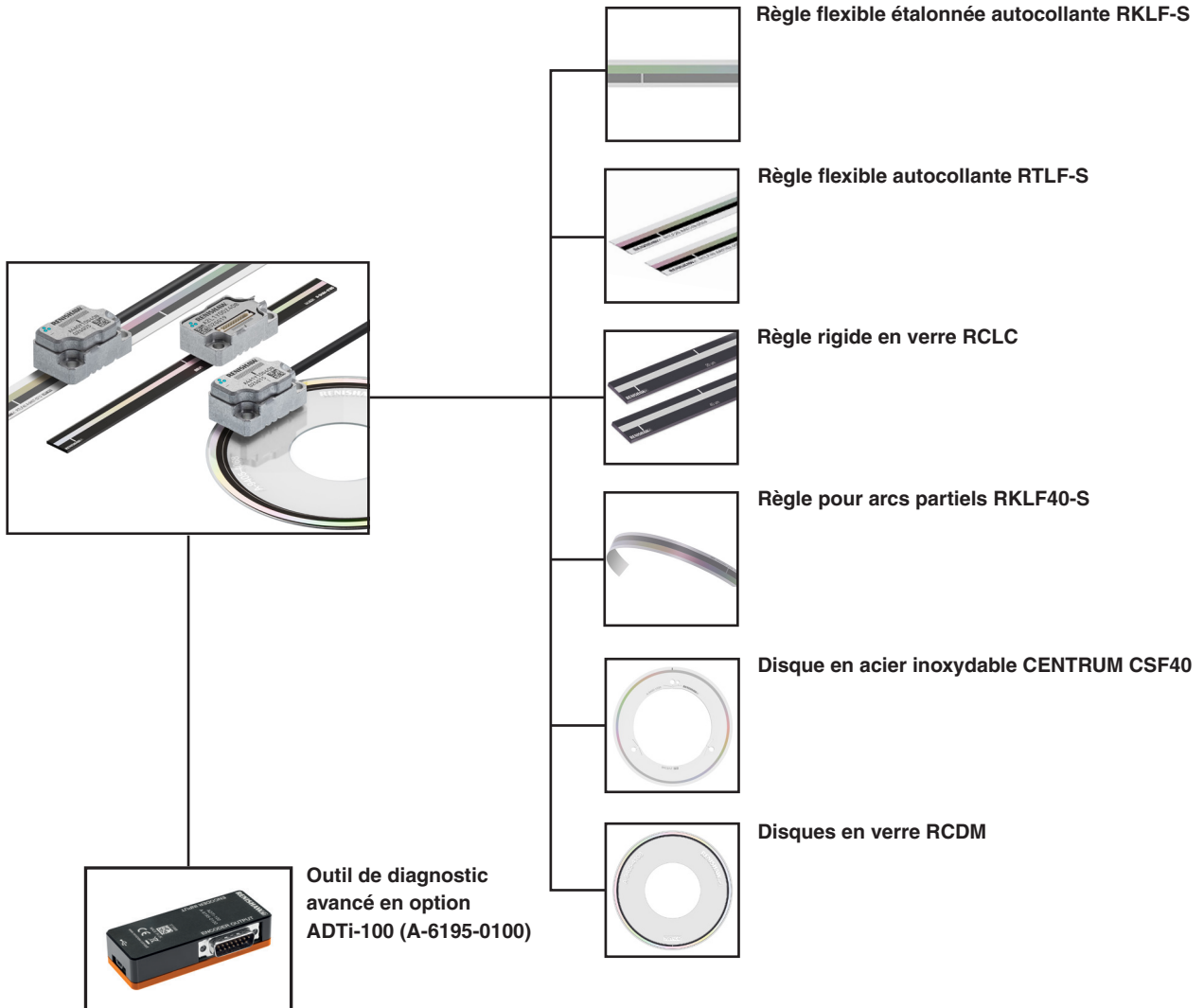
## Références des câbles pour la tête de lecture « Top Exit »

Longueur de câble (m)	Terminaison du câble	Référence
0,5	Connecteur Type Sub-D 15 <sup>1</sup>	A-9414-1223
1,0		A-9414-1225
1,5		A-9414-1226
3,0		A-9414-1228
0,5	Connecteur JST 10 broches <sup>2</sup>	A-9414-1233
1,0		A-9414-1235
1,5		A-9414-1236
3,0		A-9414-1238

<sup>1</sup> Fourni avec brochage « D »

<sup>2</sup> Fourni avec brochage « K »

## Produits compatibles ATOM DX :



[www.renishaw.com/contacter](http://www.renishaw.com/contacter)



#renishaw

+33 1 64 61 84 84

france@renishaw.com

© 2017–2025 Renishaw plc. Tous droits réservés. Le présent document ne peut être ni copié, ni reproduit, en tout ou partie, ni transféré sur un autre support médiatique, ni traduit dans une autre langue, et ce par quelque moyen que ce soit, sans l'autorisation préalable écrite de Renishaw. RENISHAW® et le symbole de palpeur sont des marques commerciales déposées appartenant à Renishaw plc. Les noms et dénominations de produits de Renishaw, ainsi que la marque « apply innovation », sont des marques commerciales de Renishaw plc ou de ses filiales. Les autres noms de marques, de produits ou raisons sociales sont les marques commerciales de leurs propriétaires respectifs. BIEN QUE DES EFFORTS CONSIDÉRABLES AIENT ÉTÉ APPLIQUÉS AFIN DE VÉRIFIER L'EXACTITUDE DU PRÉSENT DOCUMENT AU MOMENT DE SA PUBLICATION, TOUTES LES GARANTIES, CONDITIONS, DÉCLARATIONS ET RESPONSABILITÉS POUVANT SURVENIR DE QUELQUE MANIÈRE QUE CE SOIT SONT EXCLUES DANS LA MESURE AUTORISÉE PAR LA LOI. RENISHAW SE RÉSERVE LE DROIT D'APPORTER DES MODIFICATIONS AU PRÉSENT DOCUMENT AINSI QU'AU MATÉRIEL ET/OU AU(X) LOGICIEL(S) ET À LA SPÉCIFICATION TECHNIQUE DÉCRITE AUX PRÉSENTES SANS AUCUNE OBLIGATION DE DONNER UN PRÉAVIS POUR LESDITES MODIFICATIONS. Renishaw plc, Société immatriculée en Angleterre et au Pays de Galles. N° de société : 1106260. Siège social : New Mills, Wotton-under-Edge, Gloucestershire, GL12 8JF, Royaume-Uni. Pour des raisons de lisibilité, la forme masculine est utilisée pour les noms propres et noms communs personnels dans ce document. Les termes correspondants s'appliquent généralement à tous les genres en termes d'égalité de traitement. La forme abrégée du langage prévaut uniquement pour des raisons éditoriales et n'implique aucun jugement.

Référence : L-9517-9792-04-E  
Édition : 01.2025