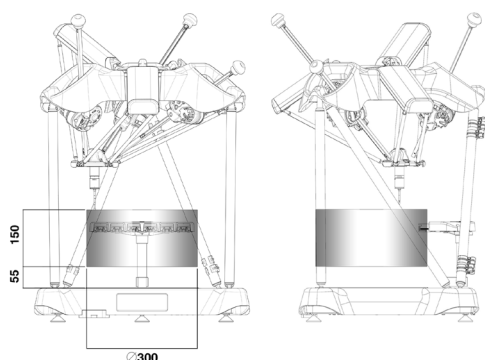


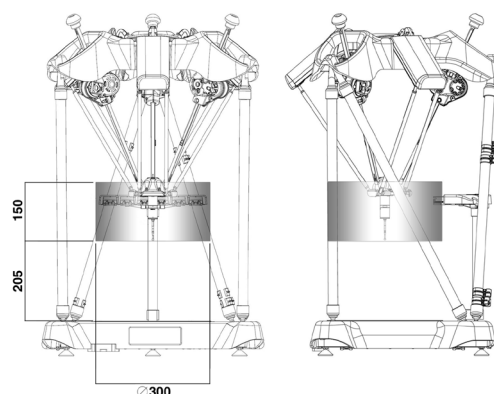
Comparateur multifonction Equator™ 300

www.renishaw.fr/gauging

Equator 300



Equator 300 Extended Height



Enveloppe de travail (WV)	XY	Ø 300 mm
	Z	150 mm
WV Hauteur de la base*	55 mm	
Poids machine	25 kg	
Dimensions (L×P×H)	570 mm × 500 mm × 700 mm	

Enveloppe de travail (WV)	XY	Ø 300 mm
	Z	150 mm
WV Hauteur de la base*	205 mm	
Poids machine	27 kg	
Dimensions (L×P×H)	570 mm × 500 mm × 850 mm	

* La position de l'enveloppe de travail dans le sens Z dépend de la longueur du stylet. Par exemple, les dimensions affichées ci-dessus sont pour l'utilisation d'un SP25 avec un stylet 21×5. Avec un stylet de 75 × 8 sur un EQ 300 à hauteur standard, la limite de l'enveloppe de travail commence à la plaque de montage.

Spécifications

Incertitude de comparaison*	± 0,002 mm
Type de palpeur - scanning	SP25 Renishaw, 3 axes, scanning analogique
Vitesse maximale de scanning (SP25)	200 mm/s
Vitesse de scanning (SP25)	1000 points/s
Type de palpeur - à déclenchement	Cinématique à déclenchement par contact 3 axes TP20 Renishaw
Vitesse de contact recommandée (TP20)	10 mm/s
Vitesse maximale de déplacement	500 mm/s
Résolution d'échelle	0,0002 mm
Tolérance de bridage*	± 1 mm
Alimentation en air de l'équipement	Aucune
Température d'exploitation	+10 °C à +40 °C
Température de stockage	-25 °C à +70 °C
Plage d'humidité relative pour l'exploitation	HR maximum 80 % à 40 °C, sans condensation
Alimentation électrique de l'équipement	100 à 240 V c.a. ± 10 %, 50 à 60 Hz
Consommation électrique maximum**	190 W
Consommation électrique type***	80 à 100 W
Plaque de montage	305 mm x 305 mm, aluminium
Poids maximum de la pièce à contrôler	25 kg

* Sur un Equator, le processus de contrôle consiste à prendre une série de points de mesure sur la surface du composant. Un étalonnage périodique d'une pièce-étalon sur une MMT définit les valeurs d'origine pour chaque point d'inspection. Les mêmes points d'inspection sur la même pièce-étalon sont mesurés sur l'Equator, lors d'un étalonnage, pour établir une corrélation avec la MMT certifiée. Par la suite, un étalonnage périodique sera refait pour tenir compte des changements de conditions ambiantes. Les cotes et positions mesurées tout de suite après l'étalonnage auront une incertitude de comparaison de ± 0,002 mm par rapport aux mesures certifiées de la pièce-étalon. Cette spécification est applicable lorsque chaque pièce est montée avec une tolérance de ± 1 mm par rapport à la position de la pièce-étalon.

** Pic de consommation au démarrage.

*** Consommation type d'un système 3 axes prenant des points par contact sous commande numérique.

Commande d'Equator 300



A - EQ 3 3 - 1 S 1 1 A

Type de référence

A = Ensemble

Série

EQ = Equator avec SP25

EH = Equator Extended Height avec SP25

TQ = Equator avec TP20

TH = Equator Extended Height avec TP20

Enveloppe de travail

3 = Diamètre 300 mm

Nombre d'axes

3 = 3 axes

Contrôleur standard

1 = Kit de contrôleur avec Organiser et MODUS (Version Opérateur)

2 = Kit de contrôleur avec Organiser et MODUS (Version Programmeur)

Fonctions manuelles

S = Bouton Arrêt

J = Kit joystick

B = Interface Bouton et kit bouton d'arrêt

Cotes des trous de la plaque de montage

1 = M6 41 trous

2 = M8 41 trous

3 = ¼ pouce 41 trous

4 = ¼ pouce 441 trous plaque de fixation modulaire

5 = M6 441 trous plaque de fixation modulaire

6 = M8 441 trous plaque de fixation modulaire

Extension de garantie

0 = Sans garantie prolongée

1 = 1 an de garantie prolongée (couvrant la 2ème année de propriété)

Câbles d'alimentation (x 2 par système)

A = Royaume-Uni; B = UE et Corée; C = États-Unis, Mexique, Canada, Japon et Taiwan; D = Chine; E = Afrique du Sud et Inde;
 F = Suisse; G = Danemark; H = Australie; I = Israël; J = Italie et Chili; K = Brésil

Pour nous contacter dans le monde : www.renishaw.fr/contact

RENISHAW A FAIT DES EFFORTS CONSIDÉRABLES POUR S'ASSURER QUE LE CONTENU DE CE DOCUMENT EST CORRECT À LA DATE DE PUBLICATION, MAIS N'OFFRE AUCUNE GARANTIE ET N'ACCÈPTE AUCUNE RESPONSABILITÉ EN CE QUI CONCERNE SON CONTENU. RENISHAW EXCLUT TOUTE RESPONSABILITÉ, QUELLE QU'ELLE SOIT, POUR TOUTE INEXACTITUDE CONTENUE DANS CE DOCUMENT.

