

APCA-45

APCS-45



Caractéristiques

Variante	APCA	Sortie pneumatique et la rétractation pneumatique	
	APCS	Sortie pneumatique et la rétractation par ressort	
Application principale	Palpeur de réglage d'outil avec couvercle de protection automatique pour tours et machines multi-tâches. Gestion de la contamination disponible avec le soufflage d'air.		
Type de transmission	Transmission câblée		
Interfaces compatibles	HSI ou HSI-C		
Poids	1200 g avec câble de 0,5 m et connecteur.		
Câble	0,5 m minimum, connecteur M12 selon IEC 61076-2-101. A- mâle standard (Cf. note 1).		
Sens de palpation	±X, ±Y, +Z		
Répétabilité unidirectionnelle	1,50 µm 2σ (voir remarque 2)		
Force de déclenchement du stylet (Voir remarque 3)	Plan XY (force faible)	0,49 N (50,25 gf)	
	Plan XY (force élevée)	0,90 N (92,21 gf)	
	Direction +Z	6,79 N (692,88 gf)	
Tension d'alimentation	12 à 30 Vcc		
Courant d'alimentation	HSI	40 mA à 12 V, 23 mA à 24 Vcc	
	HSI-C	110 mA à 12 V, 80 mA à 24 Vcc	
Alimentation en air comprimé	L'alimentation doit être conforme à BS ISO 8573-1 : Classe 4.6.3. Pression maximale de fonctionnement de 6,5 bar, pression minimale de fonctionnement de 4,5 bar.		
Connexions pneumatiques d'entrée	Trois raccords à déblocage instantané pour tube Ø4 mm (ISO/TS 11619:2014). Sortie, rétractation et soufflage (Voir remarque 4).		
Connexion de sortie	Sortie obturée DIN EN ISO 228-G 1/8 pour la « tige d'air comprimé » configurable par le client.		
Montage	M4 x 50 mm de long (ISO 4762 classe 12.9) ou équivalent x 4		
Capteur confirmation de rétractation	Tension d'alimentation 12 à 30 Vcc, aucune intensité de charge 3 mA, courant de fonctionnement nominal 150 mA, résistance de sortie en collecteur ouvert, commutation de sortie PNP normalement ouvert (NO). Lorsque le couvercle est étendu, la sortie est FAIBLE. Lorsque le couvercle est rétracté, elle est ÉLEVÉE. (12 à 30 Vcc).		
Étanchéité	IPX6 et IPX8, BS EN 60529 : 1992+A2 : 2013 (CEI 60529 : 1989+A1:1999+A2 : 2013) Connecteur étanche IP67 lors de l'accouplement		
Température de stockage	-25 °C à +70 °C		
Température d'exploitation	De +5 à +55 °C		

Remarque 1 Lors du câblage de l'APC à l'automate de la machine, l'installateur doit s'assurer que le blindage est connecté.

Remarque 2 Les spécifications de performances sont testées à une vitesse standard de 480 mm/min. Des vitesses nettement plus élevées sont possibles suivant les critères d'application.

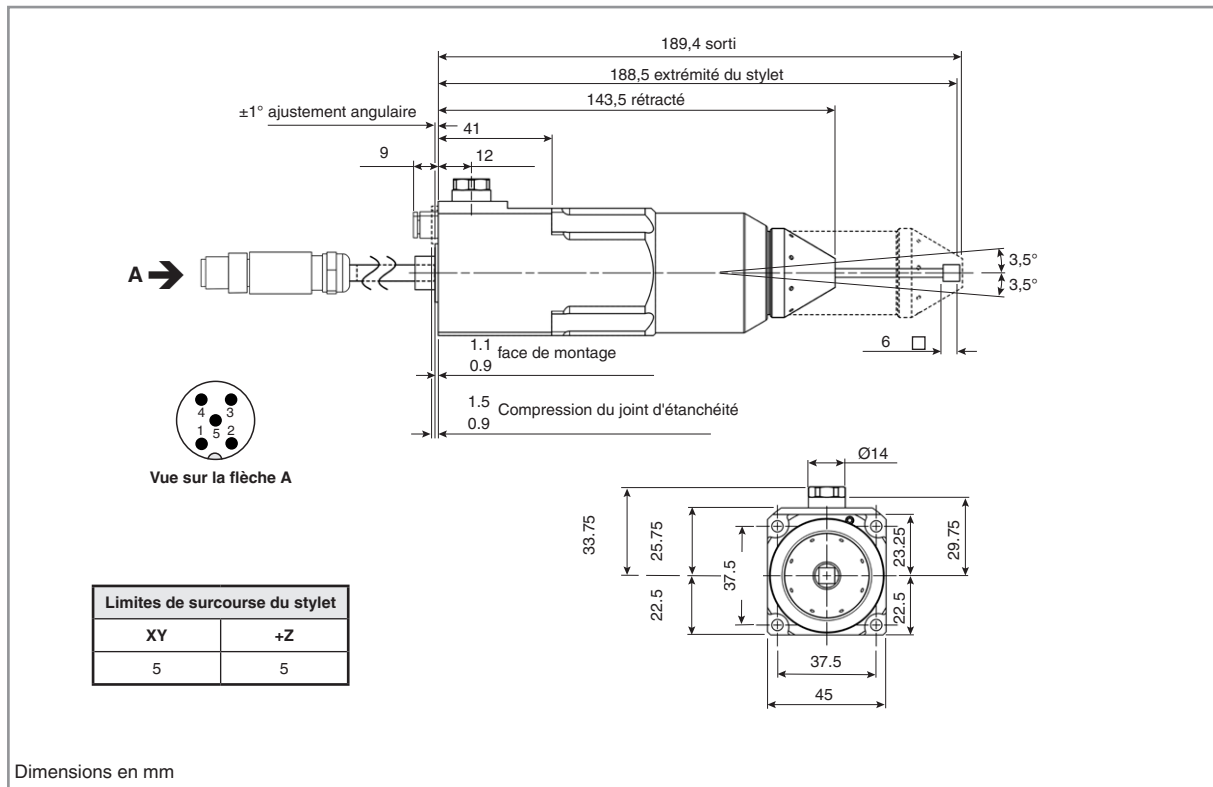
Remarque 3 Avec stylet de 60 mm.

Remarque 4 Connexions :

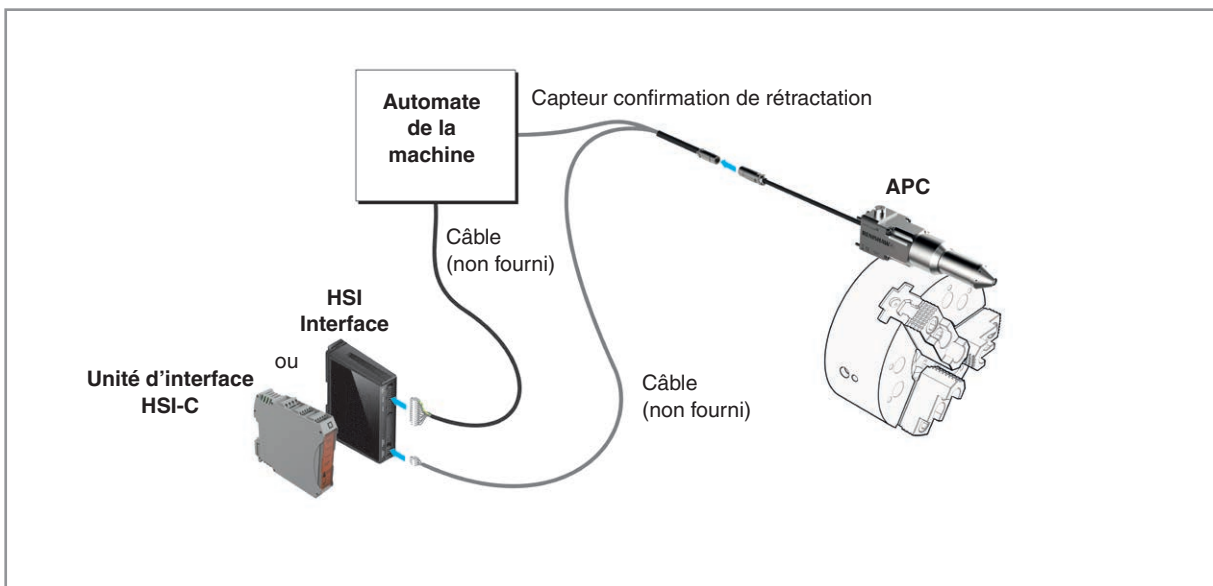
Produit	Port 1	Port 2 (voir remarque 5)	Port 3
APCA avec ou sans « prise d'air »	Rétractation et « prise d'air »	Soufflage	Sortie
APCS	Échappement	Soufflage	Sortie
APCS avec « prise d'air »	« Prise d'air »	Soufflage	Sortie

Remarque 5 Peut être configuré par le client pour fournir une fonctionnalité d'air comprimé.

Dimensions de l'APC



Installation type



Pièces de rechange et accessoires

Une gamme complète de pièces de rechange et d'accessoires est disponible. Adressez-vous à Renishaw pour en obtenir une liste complète.

Pour connaître nos contacts dans le monde, consultez notre site Web: www.renishaw.fr/contact

RENISHAW A FAIT DES EFFORTS CONSIDÉRABLES POUR S'ASSURER QUE LE CONTENU DE CE DOCUMENT SOIT CORRECT À LA DATE DE PUBLICATION, MAIS N'OFFRE AUCUNE GARANTIE ET N'ACCEPTE AUCUNE RESPONSABILITÉ EN CE QUI CONCERNE SON CONTENU. RENISHAW EXCLUT TOUTE RESPONSABILITÉ, QUELLE QU'ELLE SOIT, POUR TOUTE INEXACTITUDE CONTENUE DANS CE DOCUMENT.

