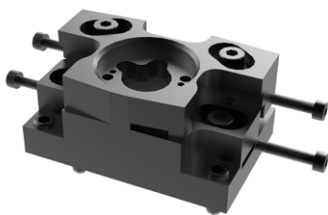


# Accesorios del sistema de reglaje de herramientas sin contacto NC4



La conformidad de este producto puede obtenerse escaneando el código de barras o en la dirección [www.renishaw.es/mtpdoc](http://www.renishaw.es/mtpdoc)



## Documentación

Puede descargarlos en nuestro sitio [www.renishaw.es](http://www.renishaw.es)

Artículo	N.º de referencia	Descripción
Guía de instalación de NC4+ Blue	H-6435-8514	Guía de instalación del sistema de reglaje de herramientas sin contacto NC4+ Blue.
Guía de instalación de NC4	H-6270-8505	Guía de instalación del sistema de reglaje de herramientas sin contacto NC4.
Guía de instalación de NC4 independiente	H-4114-8505	Guía de instalación del sistema independiente de reglaje de herramientas sin contacto NC4.
Guía de instalación de NCi-6	H-6516-8504	Guía de instalación de la interfaz NCi-6.
Guía de instalación de NCi-E	H-6861-8501	Guía de instalación de la interfaz NCi-E.
Información de conformidad de sistemas de medición en Máquina-Herramienta sin radiotransmisión	H-2000-5389	Información de conformidad de sistemas de medición en Máquina-Herramienta sin radiotransmisión de Renishaw.

## Software

Consulte la ficha de datos del *Software de inspección para Máquinas-Herramienta: programas y funciones* (número de referencia Renishaw H-2000-2298, disponible en [www.renishaw.es](http://www.renishaw.es)).

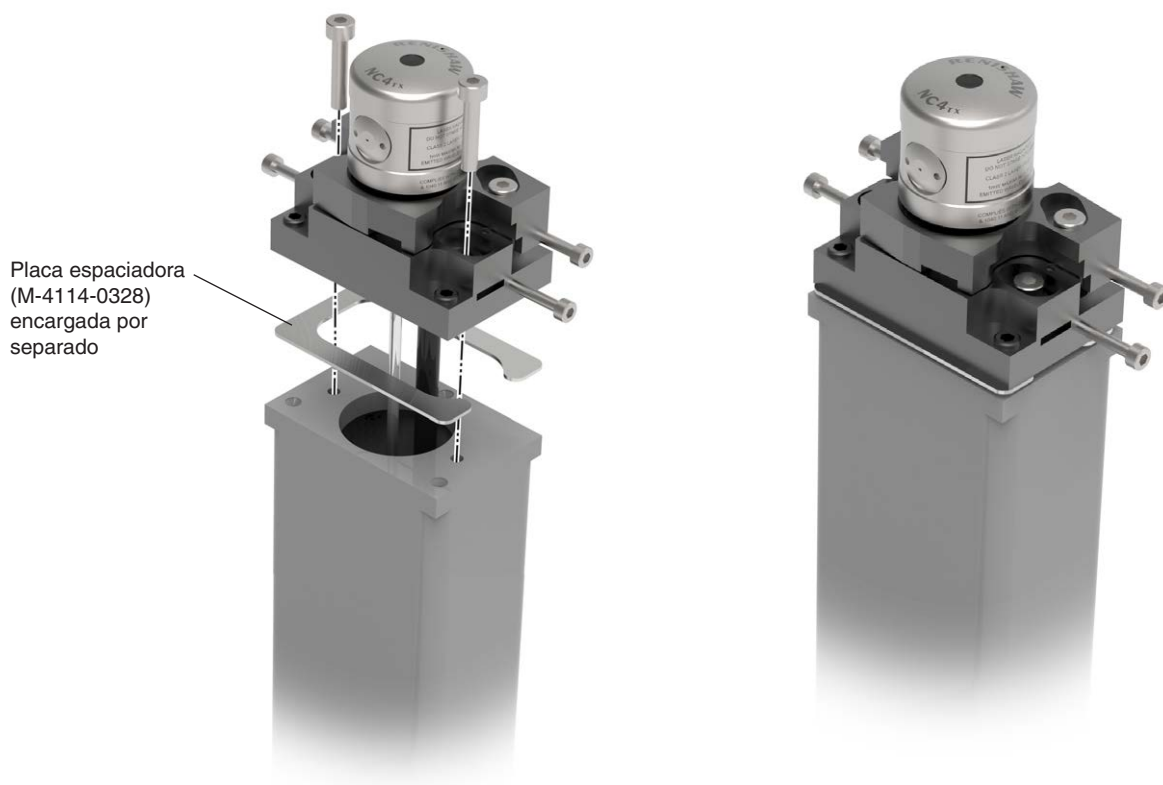
## Mantenimiento y configuración

Artículo	N.º de referencia	Descripción
Herramientas de NC4	A-4114-4110	Llave de aguja, llaves allen (2, 2,5 y 3 mm), conteras pasador (x 12), bastoncillo de limpieza (x 10), herramienta de limpieza y herramienta de panel de acceso.
Bastoncillo de limpieza	P-AD99-0171	Bastoncillo de limpieza de ópticas (x 50).
Herramienta de panel de acceso	A-4114-0092	Herramienta de retirada y colocación del panel (alternativa a la llave de aguja).
Llave de aguja	P-TL09-0005	Llave de aguja para retirada y colocación de los paneles de acceso.
Herramienta de reglaje para NC4	A-4114-8000	Herramienta operada por batería para el reglaje del sistema NC4.

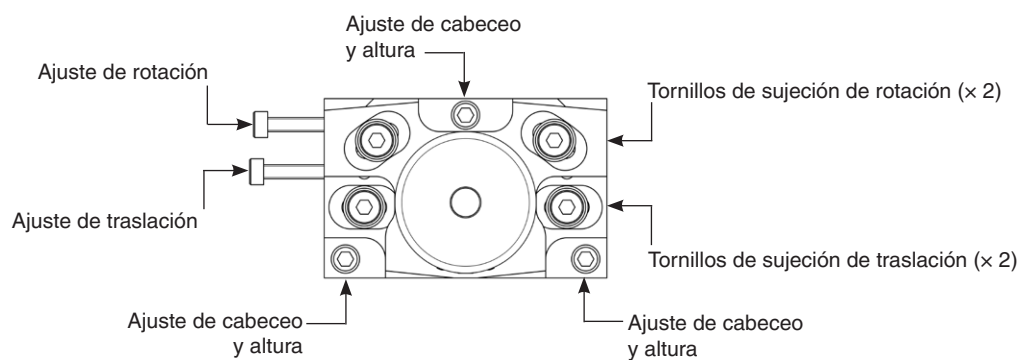
## Accesorios de instalación

Artículo	N.º de referencia	Descripción
Pletina de ajuste	A-6270-0302	Paquete de ajuste de repuesto para sistema fijo.
Paquete de ajuste (NC4 independiente: 3 placas)	A-4114-3100	Paquete de ajuste de 3 placas para NC4 independiente. Permite el ajuste rotatorio, de traslación, altura y ladeo.
Paquete de ajuste (NC4 independiente: una placa)	A-4114-4400	Paquete de ajuste de una placa para NC4 independiente. Permite el ajuste rotatorio o de traslación, altura y ladeo.
Placa espaciadora	M-4114-0328	Placa espaciadora de 1 mm de grosor. Para paquetes de ajuste de 1 y 3 placas.
Bloque colector de pared a 90°	A-6270-1810	Bloque de colector con pestaña que proporciona un guiado de cable correcto, terminación de manguera de aire y retención de la cubierta del muelle en la pared de la máquina (las cubiertas de muelle y conducciones se piden por separado; para obtener más información, consulte la tabla en la <b>página 13</b> , "Cables y conducciones eléctricas"). Para sistemas NC4 con conector de cable.
Conexión de bloque a 90°	P-CA61-0067	Bloque con pestaña que proporciona un guiado de cable correcto en la pared de la máquina. Para sistemas NC4 independientes y con cables (las conducciones y los prensaestopas se encargan por separado según el tipo de NC4; para obtener más información, consulte la tabla en la <b>página 13</b> , "Cables y conducciones eléctricas").

## Paquete de ajuste (NC4 independiente – 3 placas): (A-4114-3100)



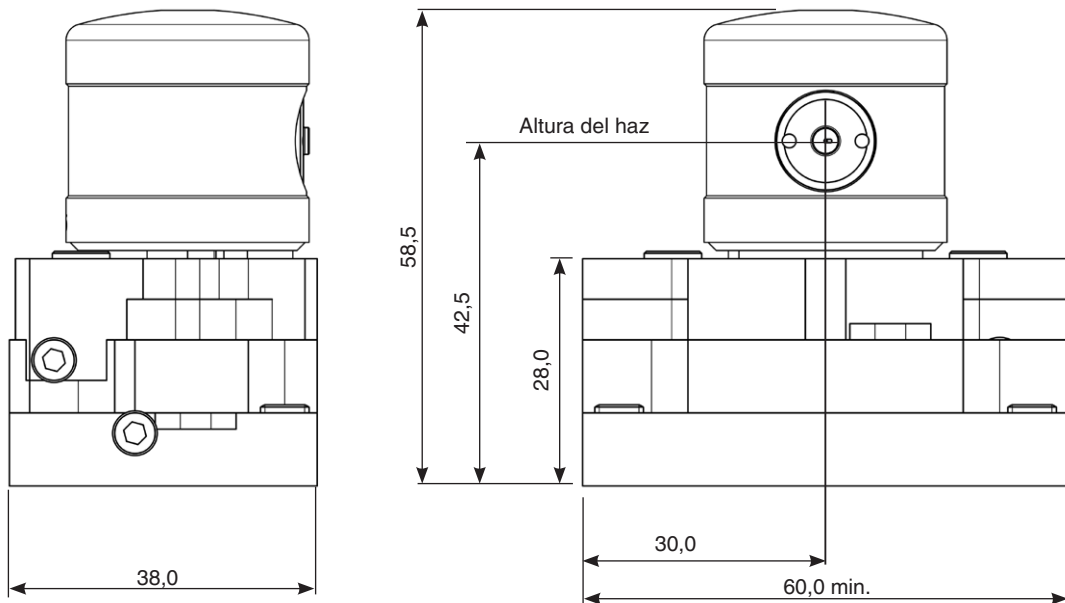
## Ajuste rotatorio y de traslación



Límites de ajuste	
Rotación	±7 grados
Traslación	±2,5
Altura	±2,5
Paso	±5 grados

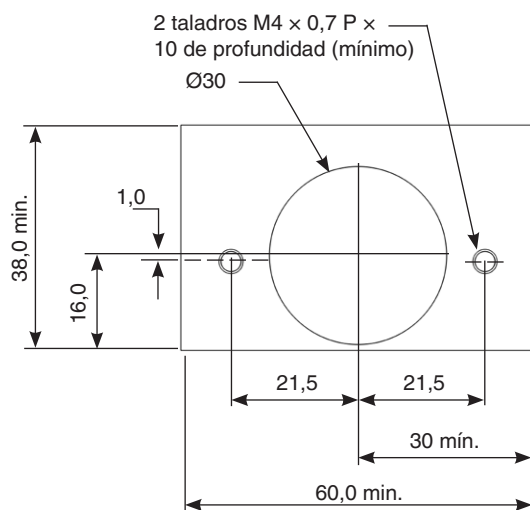
Medidas en mm

## Medidas



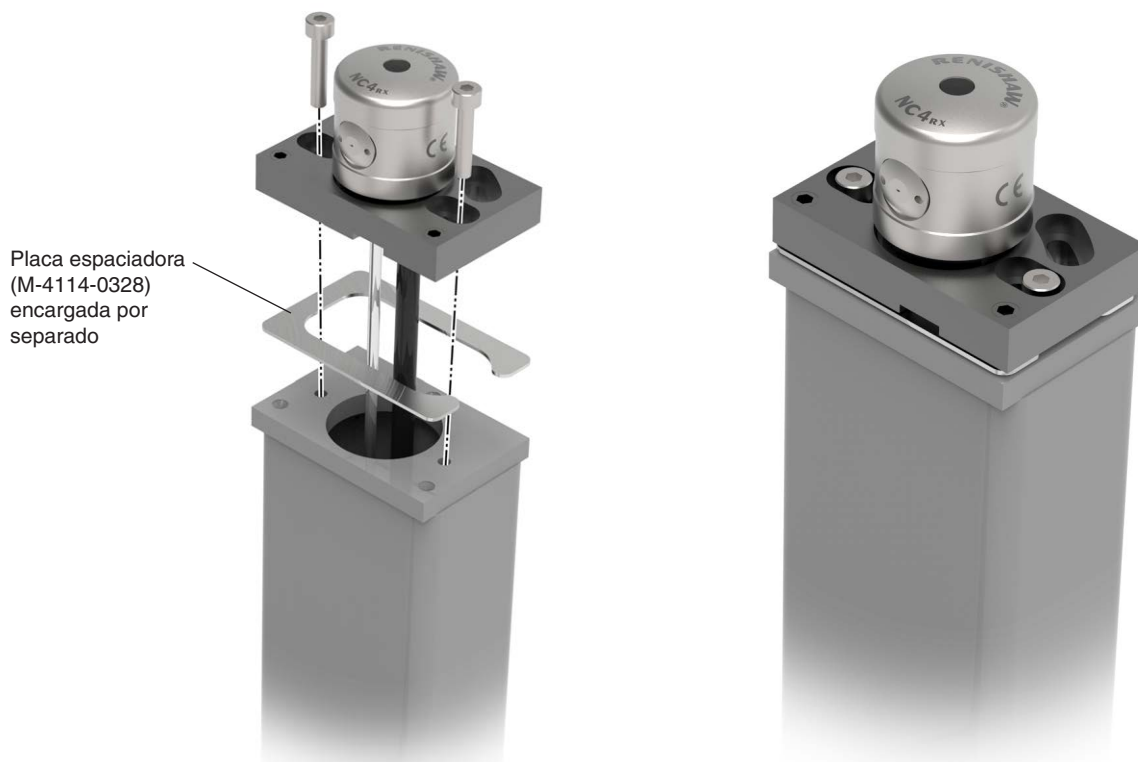
Medidas en mm

## Detalles de mecanizado para montaje típico de 3 placas

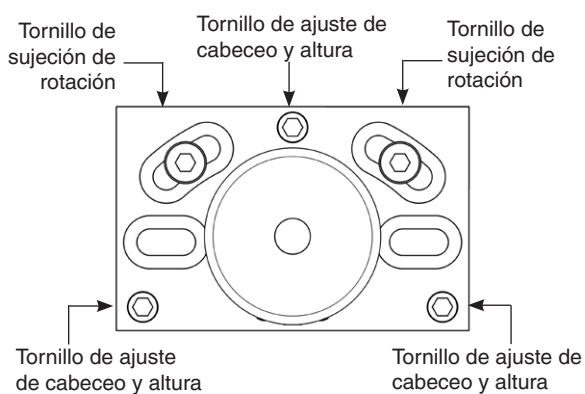


Medidas en mm

## Paquete de ajuste (NC4 independiente – una placa): (A-4114-4400)



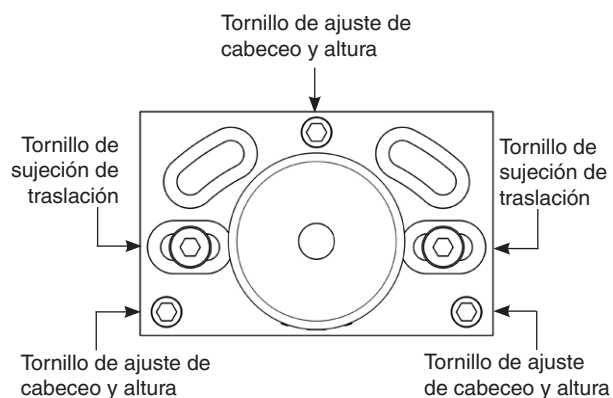
### Ajuste rotatorio



Límites de ajuste	
Rotación	±7 grados
Altura	±2,5
Paso	±5 grados

Medidas en mm

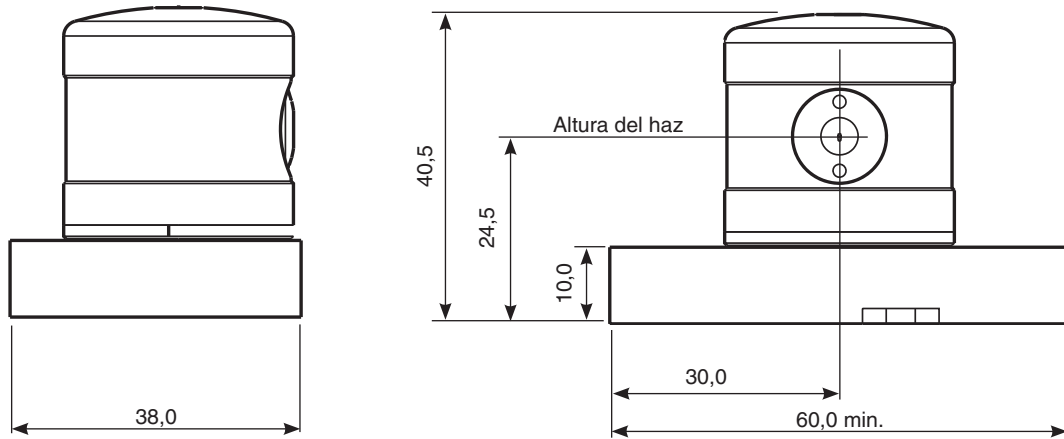
### Ajuste de traslación



Límites de ajuste	
Traslación	±2,5
Altura	±2,5
Paso	±5 grados

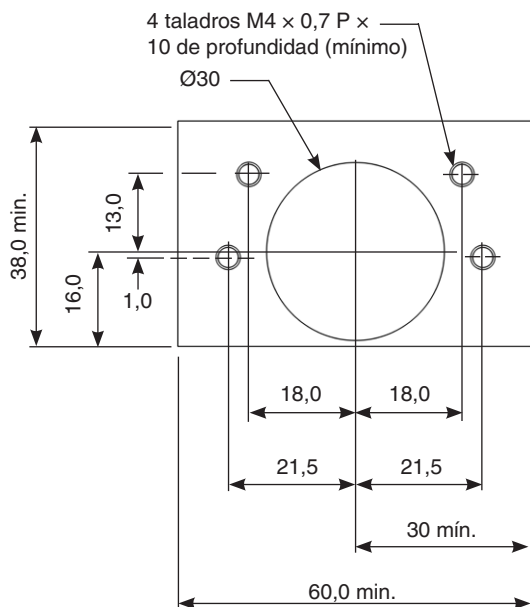
Medidas en mm

## Medidas



Medidas en mm

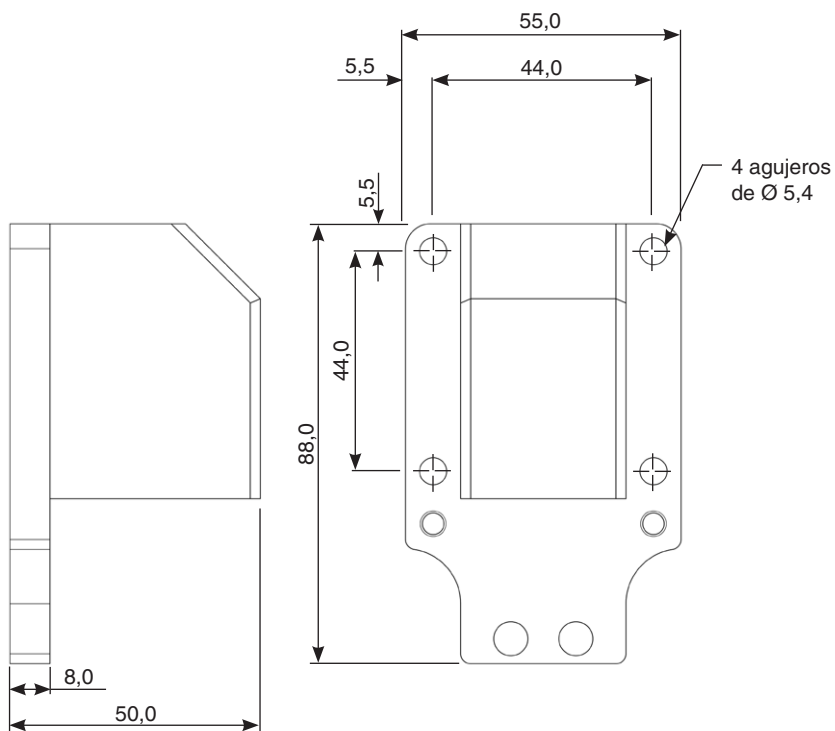
## Detalles de mecanizado para montaje típico de una placa



Medidas en mm

## Bloque de colector de pared a 90° para sistemas NC4 con conector de cable: (A-6270-1810)

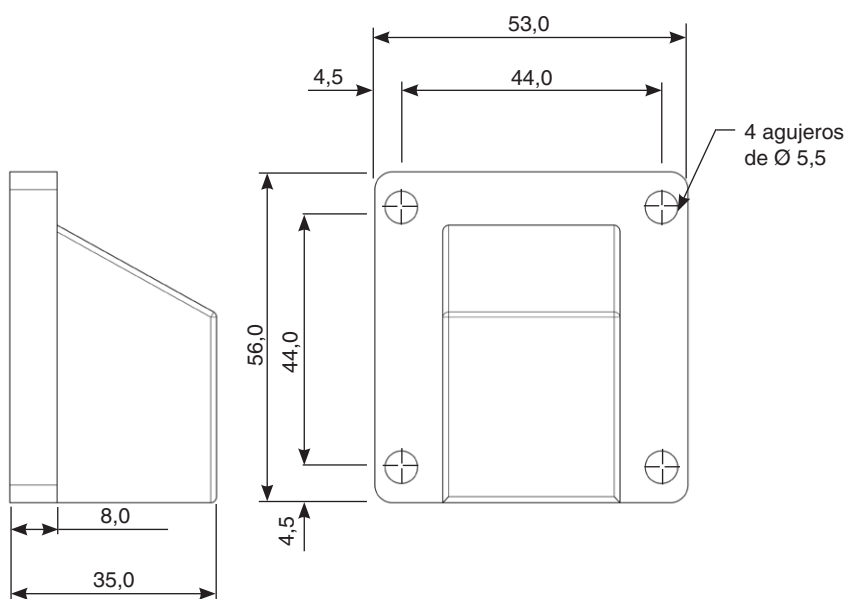
### Detalles de montaje



Medidas en mm

## Ajuste de pared a 90° para sistemas NC4 independientes y con cables: (P-CA61-0067)

### Detalles de montaje



Medidas en mm



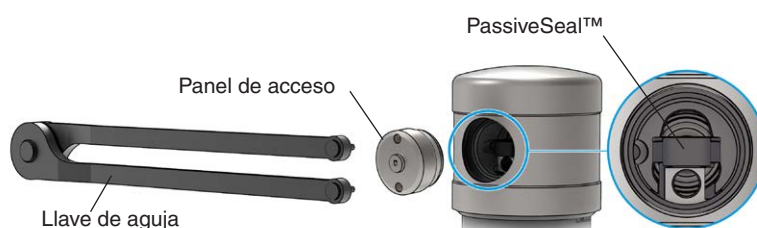
## Paneles de acceso

Artículo	N.º de referencia	Descripción
Panel de acceso 10	A-6270-0310	Panel de acceso con marca de identificación 10.
Panel de acceso 18	A-6270-0315	Panel de acceso con marca de identificación 18.
Panel de acceso 20	A-6270-0320	Panel de acceso con marca de identificación 20.
Panel de acceso 40	A-6270-0335	Panel de acceso con marca de identificación 40.
Panel de acceso +40+	A-6270-0340	Panel de acceso con marca de identificación +40+.
Panel de acceso +50+	A-6270-0350	Panel de acceso con marca de identificación +50+.
Panel de acceso 5•0	A-6756-0350	Panel de acceso con marca de identificación 5•0.
Panel de acceso 60	A-6270-0360	Panel de acceso con marca de identificación 60.

## Marcas de identificación del panel de acceso

El panel de acceso de cada unidad del transmisor y receptor del sistema NC4 lleva grabadas marcas de identificación. La información del panel de acceso de cada tipo de unidad NC4 se muestra en las tablas de las páginas 9 y 10. Los paneles de las unidades NC4 y NC4 independiente son compatibles con los dos tipos de PassiveSeal.

## Unidades NC4+ Blue



Unidad	Tipo de PassiveSeal™	Marcas de identificación	
		Panel de acceso de Tx	Panel de acceso de Rx
NC4+ Blue F115			5•0
NC4+ Blue F145			
NC4+ Blue F230			
NC4+ Blue F300			
NC4+ Blue F115			+50+
NC4+ Blue F145			+40+

## Unidades NC4

Unidad	Marcas de identificación	
	Panel de acceso de Tx	Panel de acceso de Rx
NC4+ F115	+50+	
NC+ F145	+40+	
NC4 F230	20	18
NC4 F300	20	

## Unidades NC4 independientes

Unidad	Marcas de identificación	
	Panel de acceso de Tx	Panel de acceso de Rx
NC4 S300-S500	20	40
NC4 S500-S800	40	20
NC4 S800-S1500		40
NC4 S1500-S2000		60
NC4 S2000-S3000	60	40
NC4 S3000-S5000		60

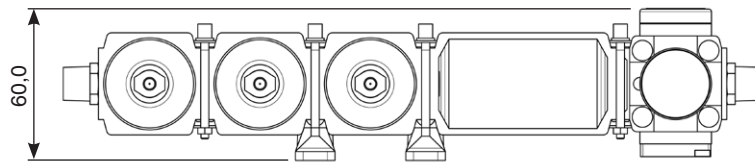
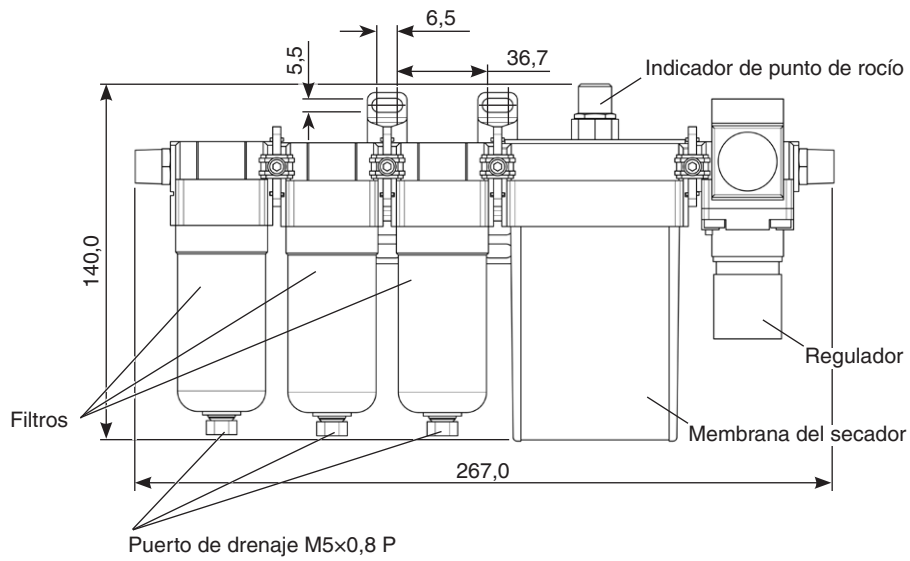
## Piezas de repuesto y accesorios de soplado de aire

Artículo	N.º de referencia	Descripción
Paquete de preparación de soplado de aire	A-5450-2000	Filtro/regulador para soplado de aire (la electroválvula se vende por separado). Los suministros de aire cumplen la norma BS ISO 8573-1 Clase 1.7.2.
Paquete de electroválvulas	A-5299-2933	Paquete de electroválvulas de control de suministro de soplado de aire integral.
Paquete de inyector de soplado de aire de repuesto	A-6270-0395	Montaje de inyector de soplado de aire y herramienta de amarre.
Paquete de tapones ciegos	A-6270-0399	Tapón ciego de soplado de aire, herramienta de amarre y llave allen.

## Componentes y conducciones neumáticas

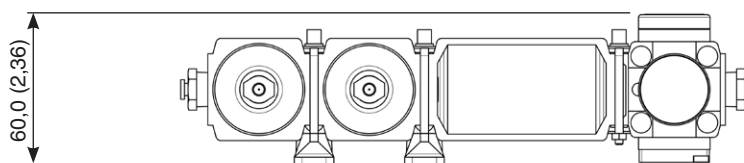
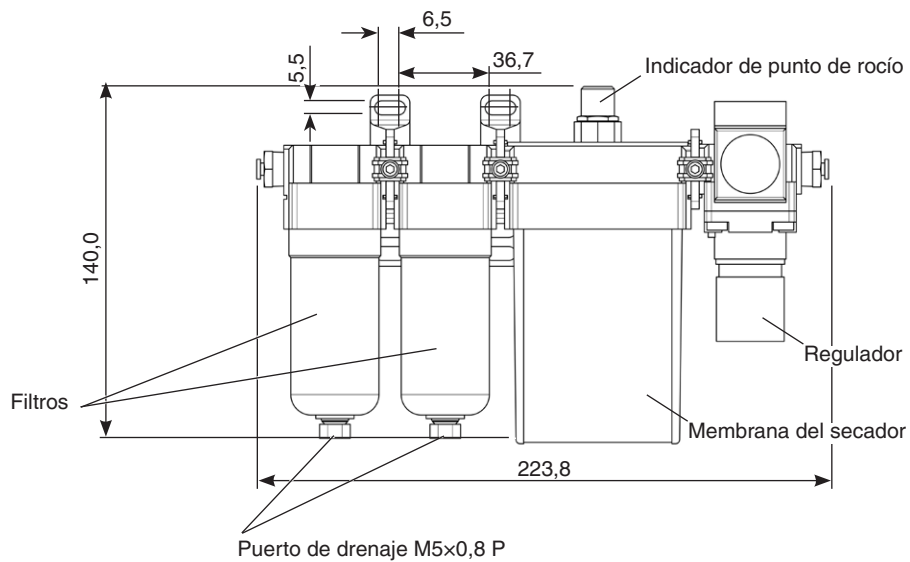
Artículo	N.º de referencia	Descripción
Preparación de la barrera de aire (estándar)	A-6435-4000	Filtros (× 3, 5 µm, 0,3 µm y 0,01 µm) / secador/regulador. Los suministros de aire cumplen la norma BS ISO 8573-1 Clase 1.4.2. Surtido de adaptadores neumáticos: Ø0,125" (× 2) Ø0,250" (× 2) Ø4 mm (× 2) Ø6 mm (× 2)
Paquete de preparación de la barrera de aire (estándar)	A-6435-4500	Filtros (× 2 µm, 0,3 y 0,01 µm) / secador/regulador. Los suministros de aire cumplen la norma BS ISO 8573-1 Clase 1.4.2. Surtido de adaptadores neumáticos: Ø0,125" (× 2) Ø0,250" (× 2) Ø4 mm (× 2) Ø6 mm (× 2) Como sustituto de A-6435-4000 en espacios de instalación limitados.  <b>NOTA:</b> El suministro de aire a este paquete debe estar prefiltrado a 5 µm o menos, para evitar la obstrucción prematura de los filtros.
Paquete de mantenimiento del filtro de aire	M-3060-0933	Filtros de repuesto del filtro de aire / unidad del regulador.
Paquete de mantenimiento de la membrana del secador	M-3060-0943	Cartucho de membrana de repuesto e indicador de punto de rocío.
Conexión en T de mismo diámetro	P-PF04-0010	Adaptador neumático ajustable a presión de Ø4 mm.
Adaptador recto de Ø6 mm a Ø6 mm	P-PE02-0295	Adaptador neumático ajustable a presión de Ø6 mm a Ø6 mm.
Adaptador recto de Ø6 mm a Ø4 mm	P-PE02-0388	Adaptador neumático ajustable a presión de Ø6 mm a Ø4 mm.
Adaptador recto de Ø4 mm a Ø4 mm	P-PE02-0020	Adaptador neumático ajustable a presión de Ø4 mm a Ø4 mm.
Adaptador recto de Ø4 mm a Ø3 mm	P-PE02-0019	Adaptador neumático ajustable a presión de Ø4 mm a Ø3 mm.
Paquete de instalación de manguera de Ø4 mm	A-6270-0365	Manguera de aire de Ø4 mm × 5 m, adaptador recto de Ø4 mm a Ø4 mm, tapón ciego.
Paquete de instalación de manguera de Ø6 mm	A-6270-0366	Manguera de aire de Ø4 mm × 5 m, adaptador recto de Ø6 mm a Ø6 mm, tapón ciego.
Paquete de instalación de manguera de Ø3 mm	A-4114-0057	Manguera de aire de Ø3 mm × 5 m, adaptador recto de Ø4 mm a Ø3 mm, tapón ciego.
Tubo de PU de Ø6 mm	P-PF26-0070	Manguera de aire de Ø6 mm. Pedidos por metros.
Tubo de PU de Ø4 mm	P-PF26-0076	Manguera de aire de Ø4 mm. Pedidos por metros.
Tubo de nylon de Ø3 mm	P-PF26-0014	Manguera de aire de Ø3 mm. Pedidos por metros.

## Paquete de preparación de la barrera de aire (estándar): (A-6435-4000)



Medidas en mm

## Paquete de preparación de la barrera de aire (pequeño): (A-6435-4500)



Medidas en mm

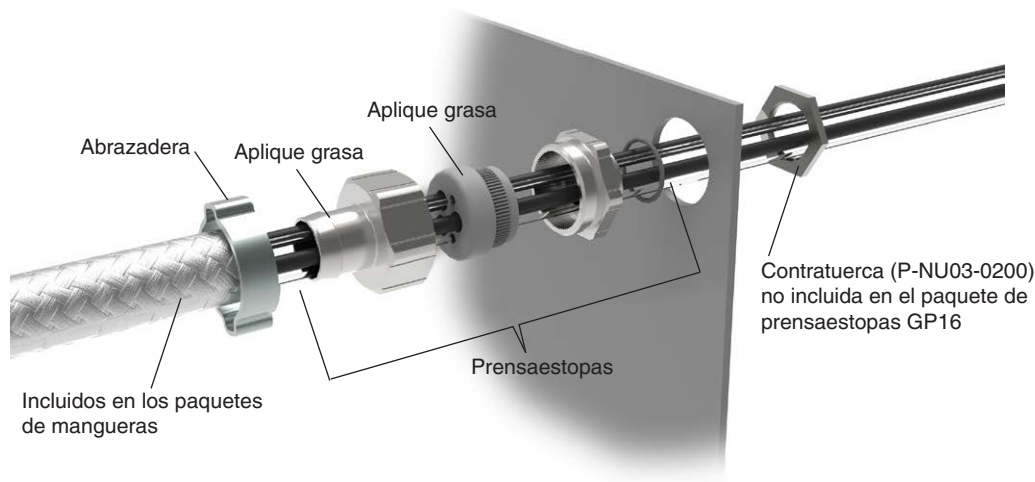
## Prensaestopas y cables eléctricos

Artículo	N.º de referencia	Descripción
Cable con montaje de conexiones (recto, sin manguera): 12,5 m	A-6270-0480	12,5 m de cable con conector recto.
Cable con montaje de conexiones (90°, sin manguera): 12,5 m	A-6270-0490	12,5 m de cable con conector a 90°.
Cable con montaje de conexiones (recto, con manguera): 12,5 m	A-6270-0485	12,5 m de cable con conector recto y 4 m de manguera GP9, abrazaderas cerradas y de pinza (× 2) y prensaestopas.
Cable con montaje de conexiones (90°, con manguera): 12,5 m	A-6270-0495	12,5 m de cable con conector 90° 4 m de manguera GP9, abrazaderas cerradas y de pinza (× 2) y prensaestopas.
Cable con montaje de conexiones (recto, sin manguera): 20 m	A-6270-0481	20,0 m de cable con conector recto.
Cable con montaje de conexiones (90°, sin manguera): 20 m	A-6270-0491	20,0 m de cable con conector a 90°.
Cable con montaje de conexiones (recto, sin manguera): 20 m	A-6270-0486	20 m de cable con conector recto y 4 m de manguera GP9, abrazaderas cerradas y de pinza (× 2) y prensaestopas.
Cable con montaje de conexiones (90°, con manguera): 20 m	A-6270-0496	20,0 m de cable con conector 90° 4 m de manguera GP9, abrazaderas cerradas y de pinza (× 2) y prensaestopas.
Paquete de conversión a 90° de la versión con cables	A-6270-0380	Piezas necesarias para convertir un sistema con cables a salida a 90°.
Paquete de mangueras (GP18): 4 m	A-6270-0390	Manguera para sistemas de soplado de aire integrado con cables (GP18). Contiene: Paquete de mangueras de 4 m, abrazaderas de pinza (× 2) y prensaestopas.
Paquete de mangueras (GP11): 4 m	A-4114-4150	Paquete de mangueras (GP11) para NC4 independientes. Contiene: Paquete de mangueras de 4 m, abrazaderas de pinza (× 2) y prensaestopas (× 2).
Paquete de mangueras (GP16): 4 m	A-4114-4200	Manguera para sistemas de soplado anteriores con cables (GP16). Contiene: Manguera de 4 m, abrazaderas de pinza (× 2).
Manguera (GP18) por metros	M-6270-0278	Manguera para sistemas de soplado de aire integrado con cables (GP18). Pedidos por metros.
Manguera (GP9) por metros	P-HO01-0010	Manguera para sistemas NC4 con conector de cable (GP9). Pedidos por metros.
Manguera (GP11) por metros	P-HO01-0008	Manguera (GP11) para NC4 independientes. Pedidos por metros.
Manguera (GP16) por metros	P-HO01-0011	Manguera para sistemas de soplado anteriores con cables (GP16). Pedidos por metros.
Abrazadera de pinza para manguera (GP18)	P-CA70-0220	Abrazadera para mangueras GP18 y GP16.
Abrazadera de pinza para manguera (GP9)	P-CA71-0045	Abrazadera para manguera GP9.
Abrazadera de pinza para manguera (GP11)	P-CL36-0016	Abrazadera para manguera GP11.
Abrazadera cerrada para manguera (GP18)	P-HO01-0069	Abrazadera cerrada para manguera GP18.
Abrazadera cerrada para manguera (GP9)	P-MA01-0041	Abrazadera cerrada para manguera GP9.
Abrazadera cerrada para manguera (GP11)	P-HO01-0079	Abrazadera cerrada para manguera GP11.
Abrazadera cerrada para manguera (GP16)	P-MA01-0048	Abrazadera cerrada para manguera GP16.
Prensaestopas de manguera (GP18)	A-6270-1818	Prensaestopas de cable/manguera para sistemas de soplado de aire integrado con cables (M20 × 1.5P). Incluye bolsa de grasa, abrazadera cerrada y contratuerca.

## Prensaestopas y cables eléctricos (continuación)

Artículo	N.º de referencia	Descripción
Prensaestopas de manguera (GP9)	A-6270-0383	Prensaestopas de cable/manguera para sistemas NC4 con conector de cables (M20 × 1.5P). Incluye bolsa de grasa, abrazadera cerrada y contratuerca.
Prensaestopas de manguera (GP11)	A-6270-1811	Prensaestopas de cable/manguera para sistemas NC4 con conector de cables (M20 × 1.5P). Incluye bolsa de grasa, abrazadera cerrada y contratuerca.
Prensaestopas de manguera (GP16)	A-6270-1816	Prensaestopas de cable/manguera para sistemas de sondas anteriores con cables (M20 × 1.5P). Incluye bolsa de grasa y abrazadera cerrada.
Contratuerca	P-NU03-0200	Contratuerca para prensaestopas cable/manguera (M20 × 1.5P).
Cubierta de muelle de Ø4 mm	M-6270-0248	Protección de manguera de aire de Ø4 mm x 4 m de longitud.

## Instalación de prensaestopas de manguera (GP18, GP9, GP11 y GP16)



## Bloques de interfaz y terminales

Artículo	N.º de referencia	Descripción
Paquete de interfaz NCI-6	A-6516-2000	Interfaz NCI-6 y caja con montaje en raíl DIN y dos bloques de terminales.
Bloque de terminales NCI-6 (10 vías)	P-CN25-1053	Conector de bloque de terminales de 10 vías para la interfaz NCI-6.
Bloque de terminales NCI-6 (15 vías)	P-CN25-0009	Conector de bloque de terminales de 15 vías para la interfaz NCI-6.

## Información adicional

**NOTA:** Para solicitar modelos sencillos para la mayoría de productos de este documento, consulte a un representante de Renishaw.

[www.renishaw.es/contacto](http://www.renishaw.es/contacto)



#renishaw

+34 93 663 34 20

spain@renishaw.com

© 2003–2023 Renishaw plc. Reservados todos los derechos. Este documento no se puede copiar ni reproducir parcial o íntegramente, ni transferir a cualquier soporte o idioma por ningún medio sin el permiso previo por escrito de Renishaw. RENISHAW® y el símbolo de la sonda son marcas registradas de Renishaw plc. Los nombres de productos, denominaciones y la marca 'apply innovation' de Renishaw son marcas de Renishaw plc o sus filiales. Otras marcas, productos o nombres comerciales son marcas registradas de sus respectivos titulares.

AUNQUE SE HAN LLEVADO A CABO ESFUERZOS CONSIDERABLES PARA COMPROBAR LA EXACTITUD DEL PRESENTE DOCUMENTO, CUALQUIER GARANTÍA, CONDICIÓN, DECLARACIÓN Y RESPONSABILIDAD, COMOQUIERA QUE SE DERIVE DEL MISMO, QUEDAN EXCLUIDAS EN LA MEDIDA PERMITIDA POR LA LEGISLACIÓN. RENISHAW SE RESERVA EL DERECHO DE IMPLEMENTAR CAMBIOS EN EL PRESENTE DOCUMENTO Y EN EL EQUIPO Y/O SOFTWARE Y LAS ESPECIFICACIONES AQUÍ DESCRITAS SIN LA OBLIGACIÓN DE NOTIFICAR DICHOS CAMBIOS.

Renishaw plc. Registrada en Inglaterra y Gales. N.º de sociedad: 1106260. Domicilio social: New Mills, Wotton-under-Edge, Gloucestershire, GL12 8JR, Reino Unido.

Por razones de legibilidad, en este documento se utiliza el masculino para los nombres y sustantivos personales. Los términos correspondientes se aplican generalmente a todos los géneros en términos de igualdad de trato. La forma abreviada del lenguaje obedece únicamente a razones editoriales y no implica juicio alguno.

Nº de referencia: H-2000-2407-03-A

Edición: 07.2023