

FORTIS-S™ Messsystem in geschlossener Bauweise mit Funktionaler Sicherheit Installationsanleitung und Sicherheitshandbuch



Leere Seite.

Inhalt

1	Gesetzliche Hinweise	6
1.1	Patente	6
1.2	Gewährleistung	6
1.3	Konformitätserklärung	6
1.4	Produktkonformität	6
1.5	Vorgesehene Verwendung	7
1.6	Warnhinweise	7
1.7	Verpackung	7
1.8	REACH-Verordnung	7
1.9	Richtlinien zur Verwertung von Elektro- und Elektronik-Altgeräten	7
1.10	Weitere Informationen	8
2	Definitionen	9
3	Gebrauchshinweise	9
4	Datendeklaration zur Funktionalen Sicherheit	10
5	Sicherheitsfunktion	11
5.1	Fehlerausschlüsse	11
5.2	Fehlermöglichkeits- und -einflussanalyse (FMEDA)	11
5.3	Installation	11
5.4	Inbetriebnahmeprüfung	11
5.5	Überwachung durch die Auswerteeinheit	12
5.6	Wartung	12
5.7	Reparatur	12
5.8	Proof-Test	12
6	Zertifizierung	13

7	Zusammenfassung der EU-Konformitätserklärung	13
8	Zusammenfassung der UK-Konformitätserklärung	14
9	Das FORTiS-S FS Messsystem mit mehreren Leseköpfen im Überblick	14
10	Teilleiste.	15
10.1	In der Box enthalten	15
10.2	Nicht inbegriffene / benötigte Werkzeuge.	16
10.3	Sonderzubehör.	17
10.4	Kabeloptionen	17
11	Lagerung und Handhabung.	18
12	Installationszeichnungen	19
12.1	Vorbereiten der Montagefläche	19
12.2	Referenzkante oder Führungsstifte	19
12.3	Einbaulagen	20
12.4	FORTiS System – Installationszeichnungen	21
12.5	Tabelle zu den Positionen von Montagebohrungen	22
13	Produktspezifikation	24
14	Installationsvorgang – Stranggussprofil.	25
14.1	Schutz für Wegmesssysteme in geschlossener Bauweise	25
14.2	Montage – allgemeine Informationen.	26

15	Installationsvorgang – Lesekopf	.27
15.1	Messlänge	.27
15.2	Methode mit Halterung für Ausrichtverfahren.	.27
15.3	Methode mit Abstandslehre	.29
15.4	Installation mittels Montagehilfe	.31
15.5	Kabelanschluss des FORTiS Messsystems	.33
15.6	Eine Installation prüfen.	.34
15.7	Druckluftversorgung	.35
16	Kabel und serielle Protokolle	.36
16.1	Allgemeine Spezifikationen	.36
16.2	Zulässige Kabellängen.	.37
16.3	Seriellles BiSS Safety Protokoll	.38
16.4	Seriellles Siemens DRIVE-CLiQ Protokoll	.40

1 Gesetzliche Hinweise

1.1 Patente

Die Funktionen und Leistungsmerkmale der Messsysteme und ähnlicher Produkte von Renishaw sind Gegenstand der folgenden Patente und Patentanmeldungen:

CN1260551	US7499827	JP4008356	GB2395005	US20100163536
US20150225858	CN102197282	EP2350570	JP5480284	US8505210
KR1630471	CN102388295	EP2417423	KR1701535	US2012007980
CN102460077	EP2438402	US20120072169	KR1851015	JP6074392
JP5755223	EP01103791	US6465773		

1.2 Gewährleistung

Sofern nicht zwischen Ihnen und Renishaw etwas im Rahmen eines separaten schriftlichen Vereinbarung vereinbart und unterzeichnet wurde, werden die Ausrüstung und/oder Software gemäß den allgemeinen Geschäftsbedingungen von Renishaw verkauft, die Sie zusammen mit dieser Ausrüstung und/oder Software erhalten oder auf Anfrage bei Ihrer lokalen Renishaw Niederlassung erhältlich sind.

Renishaw übernimmt für seine Ausrüstung und Software für einen begrenzten Zeitraum (laut den allgemeinen Geschäftsbedingungen) die Gewährleistung, vorausgesetzt sie werden exakt entsprechend der von Renishaw erstellten verbundenen Dokumentation installiert und verwendet.

Die genauen Angaben zur Gewährleistung sind in den allgemeinen Geschäftsbedingungen enthalten. Ausrüstung und/oder Software, die Sie von einer Drittfirma erwerben, unterliegt separaten allgemeinen Geschäftsbedingungen, die Sie zusammen mit dieser Ausrüstung und/oder Software erhalten. Einzelheiten dazu erfahren Sie bei Ihrem Lieferanten.

1.3 Konformitätserklärung

Renishaw plc erklärt hiermit, dass das FORTiS™ Messsystem grundlegenden Anforderungen und anderen relevanten Vorschriften der:

- geltenden EU-Richtlinien
- relevanten Rechtsverordnungen nach britischem Recht entspricht.



Der vollständige Text der Konformitätserklärung ist verfügbar unter:
www.renishaw.com/productcompliance

ICES-003 – Einrichtungen der Informationstechnik (einschließlich digitaler Geräte)

Dieses ISM-Gerät entspricht der kanadischen Norm ICES-003(A).

Cet appareil ISM est conforme à la norme ICES-003(A).

1.4 Produktkonformität

Dieses Dokument ist ein Installationshandbuch, das die erforderlichen Maßnahmen für die Integration eines FORTiS-S FS Wegmesssystems mit seriellen BiSS-Safety oder Siemens DRIVE-CLiQ Protokollen beschreibt. Funktional sichere Systeme werden mit dem Buchstaben S in der Artikelnummer kenntlich gemacht. Z.B. FS100B044SC30DS050X.



Das FORTiS-S FS Messsystem eignet sich für den Einsatz in Anwendungen der Kategorie 3 Performance Level d (PLd) gemäß ISO 13849-1 sowie des Sicherheits-Integritätslevels 2 (SIL2) gemäß IEC 61508-1 und IEC 61800-5-2, wenn es entsprechend den vorgegebenen Anweisungen installiert und betrieben wird. Bei Nichtbefolgung der Gebrauchsanweisungen und Nichtbeachtung der Einsatzgrenzen werden SIL2 und/oder PLd möglicherweise nicht erreicht und die Zertifizierung der Funktionalen Sicherheit verliert ihre Gültigkeit.

Eine Kopie der FORTiS-S FS Messsystem-Zertifizierung erhalten Sie auf unserer Website unter:
www.renishaw.com/productcompliance

1.5 Vorgesehene Verwendung

Das FORTiS Messsystem in geschlossener Bauweise ist für messtechnische Anwendungen in Industrieumgebungen, wie beispielsweise Werkzeugmaschinen, konzipiert. Die Installation, der Betrieb und die Wartung des Systems müssen unter Beachtung der Angaben in der Renishaw-Dokumentation und der allgemeinen Geschäftsbedingungen zur Gewährleistung und aller sonstigen relevanten Gesetzesvorschriften erfolgen.

1.6 Warnhinweise

Beim Arbeiten mit Werkzeugmaschinen wird ein Augenschutz empfohlen.

1.7 Verpackung

Die Verpackung unserer Produkte enthält folgende Materialien und kann recycelt werden.

Verpackungskomponenten			
Verpackungsteil	Material	ISO 11469	Beschreibung
Holzbox	Sperr- und Weichholz	Nicht zutreffend	Recyclebar
Verpackungsbox	Pappe	Nicht zutreffend	Recyclebar
	Polypropylen	PP	Recyclebar
Verpackungseinsätze	LDPE-Schaum	LDPE	Recyclebar
	Pappe	Nicht zutreffend	Recyclebar
Beutel	HDPE-Beutel	HDPE	Recyclebar
	Metallisiertes Polyethylen	PE	Recyclebar

1.8 REACH-Verordnung

Die gemäß Artikel 33 Absatz 1 der Verordnung (EG) Nr. 1907/2006 („REACH“) erforderlichen Angaben über Erzeugnisse, die gefährliche Stoffe enthalten, sind erhältlich unter
www.renishaw.com/REACH

1.9 Richtlinien zur Verwertung von Elektro- und Elektronik-Altgeräten



Der Gebrauch dieses Symbols auf Produkten von Renishaw und/oder den beigefügten Unterlagen gibt an, dass das Produkt nicht mit allgemeinem Haushaltsmüll entsorgt werden darf. Es liegt in der Verantwortung des Endverbrauchers, dieses Produkt zur Entsorgung an speziell dafür vorgesehene Sammelstellen für Elektro- und Elektronik-Altgeräte (WEEE) zu übergeben, um eine Wiederverwendung oder Verwertung zu ermöglichen. Die richtige Entsorgung dieses Produktes trägt zur Schonung wertvoller Ressourcen bei und verhindert mögliche negative Auswirkungen auf die Umwelt. Weitere Informationen erhalten Sie von Ihrem örtlichen Entsorgungsunternehmen oder von Ihrer Renishaw-Niederlassung.

1.10 Weitere Informationen

Weitere Informationen zu FORTiS Messsystemen finden Sie in den FORTiS Datenblättern, die bei Ihrer Renishaw-Niederlassung erhältlich sind oder auf unserer Website:

www.renishaw.com/fortisdownloads

Siehe auch die Datenblätter „Kabel für FORTiS Absolut-Messsysteme“ (Renishaw Artikel-Nr. L-9517-0070) und „BiSS C-Mode (unidirektional) für RESOLUTE und FORTiS Messsysteme“ (Renishaw Artikel-Nr. L-9709-9010).

Weitere Informationen zur Baureihe der FORTiS Wegmesssysteme in geschlossener Bauweise finden Sie in der folgenden Tabelle.

Beschreibung des Messsystems	Artikelnummern	
	Datenblatt	Installationshandbuch
FORTiS-S	L-9517-9935	M-9768-9858
FORTiS-S Messsystem in geschlossener Bauweise mit mehreren Leseköpfen	Siehe Installationsanleitung	M-6725-9177
FORTiS-S Messsystem in geschlossener Bauweise mit Funktionaler Sicherheit Installationsanleitung und Sicherheitshandbuch	L-9517-9958	M-6725-9017
FORTiS-S FS (Funktionale Sicherheit) Messsystem in geschlossener Bauweise mit mehreren Leseköpfen	Siehe Installationsanleitung	M-6725-9189
FORTiS-N	L-9517-9947	M-9768-9888
FORTiS-N Messsystem in geschlossener Bauweise mit mehreren Leseköpfen	Siehe Installationsanleitung	M-6725-9201
FORTiS-N Messsystem in geschlossener Bauweise mit Funktionaler Sicherheit Installationsanleitung und Sicherheitshandbuch	L-9517-9971	M-6725-9027
FORTiS-N FS (Funktionale Sicherheit) Messsystem in geschlossener Bauweise mit mehreren Leseköpfen	Siehe Installationsanleitung	M-6725-9213

2 Definitionen

WARNUNG

Eine Gefahr mit mittlerem Verletzungsrisiko, wenn sie nicht vermieden wird

ESD-Handhabung



Das ESD-Anfälligkeitssymbol enthält eine greifende Hand in einem Dreieck, welche durchgestrichen ist. Das Dreieck bedeutet „Vorsicht“ und der Querstrich durch die greifende Hand bedeutet „Nicht anfassen“.

Mechanische Sicherheitsposition

Die maximale Distanz, um die die Maßverkörperung von ihrer installierten Position abweichen kann, beispielsweise, wenn Befestigungen sich lockern.

Auswerteeinheit

Externes Zubehörteil, das dazu dient, das Ausgangssignal des Messsystems zu bewerten, z. B. eine Maschinensteuerung oder ein Sicherheitsrelais.

Systemhersteller

Personal, das für die Auswahl des Messsystems verantwortlich ist und das dessen Eignung für die sicherheitsrelevante Anwendung überprüft.

Systeminstallateur

Personal, das für die Integration des Messsystems in die jeweilige Anwendung zuständig ist.

3 Gebrauchshinweise

WARNUNG Nicht in Umgebungen mit explosiver Atmosphäre zu verwenden

WARNUNG Nicht in medizinischen Geräten zu verwenden

Das FORTiS-S FS Messsystem ist zur Verwendung als Teil eines sicherheitsrelevanten Steuerungssystems entsprechend den Angaben des Systemherstellers vorgesehen. Es ist Aufgabe des Systemherstellers, die Auswerteeinheit so einzustellen, dass geeignete Maßnahmen ergriffen werden, wenn das FORTiS-S FS Messsystem einen Fehler meldet. Die Entscheidung, dieses System für den vorgesehenen Zweck einzusetzen, obliegt dem Systemhersteller. Das FORTiS-S FS Messsystem ist nach den SIL und PL Spezifikationen zertifiziert, wie in der Tabelle „Datendeklaration zur Funktionalen Sicherheit“ ausgeführt. Allerdings ist der Systemhersteller gehalten, selbst eine Beurteilung des Gesamtsystems durchzuführen, um dessen Sicherheitsfähigkeit festzustellen.

Eine korrekte Verwendung setzt Folgendes voraus:

- Betrieb des FORTiS-S FS Messsystems innerhalb der in diesem Dokument festgelegten Grenzen.
- Installation des Systems entsprechend der Beschreibung in diesem Dokument.
- Wartung des Systems entsprechend der Beschreibung in diesem Dokument.

In diesem Installationshandbuch aufgeführte Systemkomponenten:

Das FORTiS-S FS Messsystem umfasst folgende Teile:

- FORTiS-S FS Wegmesssystem
- Zubehör
- Kabel
- Verlängerungskabel (sofern erforderlich)
- DRIVE-CLiQ Interface (falls erforderlich)

HINWEIS: Wenn der mit dem FORTiS-S FS System gelieferte Originalanschluss modifiziert oder ein Kabel nicht von Renishaw verwendet wird, obliegt es dem Systemhersteller, die Konformität des Systems mit der Norm IEC 61800-5-2:2016 – Anforderungen an die elektromagnetische Störfestigkeit sicherheitsbezogener Systeme, Anhang E – sicherzustellen.

4 Datendeklaration zur Funktionalen Sicherheit

Produktidentifikation FORTiS-S FS mit seriellen BiSS Safety
und Siemens DRIVE-CLiQ Protokollen

IEC 61508 Sicherheitsdaten

Sicherheits-Integritätslevel	2
Zufällige Hardwareausfälle (pro Stunde) – BiSS Safety Protokoll	$\lambda_s = 2.60E-07$
	$\lambda_D = 4.08E-07$
	$\lambda_{DD} = 3.67E-07$
	$\lambda_{DU} = 4.08E-08$
Zufällige Hardwareausfälle (pro Stunde) – Siemens DRIVE-CLiQ Protokoll	$\lambda_s = 3.46E-07$
	$\lambda_D = 6.02E-07$
	$\lambda_{DD} = 5.42E-07$
	$\lambda_{DU} = 6.02E-08$
PFD_{avg} (durchschn. Ausfallwahrscheinlichkeit)	Nicht zutreffend wegen Betriebsart mit kontinuierlicher Anforderungsrate
PFH (pro Stunde) – BiSS Safety Protokoll	$\lambda_{DU} = 4.08E-08$
PFH (pro Stunde) – Siemens DRIVE-CLiQ Protokoll	$\lambda_{DU} = 6.02E-08$
Strukturelle Einschränkungen	Typ B
	HFT (Hardware-Fehlertoleranz) 0
	SFF (Sicherheits-Ausfallfraktion) 94%
Einhaltung der Sicherheitsintegrität der Hardware	Route 1H
Einhaltung der systematischen Sicherheitsintegrität	Route 1S
Systematische Eignung	SC 2
Betriebsart	Fortlaufend
Proof-Test-Intervall	Nicht erforderlich für Betriebsart mit kontinuierlicher Anforderungsrate

ISO 13849 Sicherheitsdaten

MTTF_D – BiSS Safety Protokoll	292 Jahre
MTTF_D – Siemens DRIVE-CLiQ Protokoll	189 Jahre
Diagnosedeckungsgrad	Mittel (90%)
Kategorie	3
Performance-Level	d
Lebensdauer/Austauschlimits	20 Jahre

Das FORTiS-S FS Messsystem liefert sichere Positionsdaten zur Unterstützung der folgenden Kategorien von Sicherheitsfunktionen nach IEC 61800-5-2:

- Sicherer Stopp 1 (Safe stop, SS1) und Sicherer Stopp 2 (SS2) ¹
- Sicherer Betriebshalt (Safe operating stop, SOS) ¹
- Sicher begrenzte Beschleunigung (Safe limited acceleration, SLA) $\leq 200 \text{ m/s}^2$
- Sicherer Beschleunigungsbereich (Safe acceleration range, SAR) $\leq 200 \text{ m/s}^2$
- Sicher begrenzte Geschwindigkeit (Safe limited speed, SLS) $\leq 4 \text{ m/s}$
- Sicherer Geschwindigkeitsbereich (Safe speed range, SSR) $\leq 4 \text{ m/s}$
- Sicher begrenzte Position (Safely limited position, SLP) ¹
- Sicher begrenztes Schrittmaß (Safely limited increment, SLI) ¹
- Sichere Bewegungsrichtung (Safe direction, SDI)
- Sichere Geschwindigkeitsüberwachung (Safe speed Monitor, SSM) $\leq 4 \text{ m/s}$

¹ Weitere Informationen zum Wert einer sicheren Position des jeweiligen FORTiS-S FS Messsystems finden Sie in den Einschränkungen zur Sicherheitsfunktion.

5 Sicherheitsfunktion

Das FORTiS-S FS Messsystem liefert auf Anforderung der Auswerteeinheit eine sichere Position.

Für diesen Anspruch gelten folgende Einschränkungen:

- Der Systeminstallateur muss eine nachgewiesene Inbetriebnahmeprüfung während der Installation durchführen.
- Der mit der Reparatur des Systems beauftragte Techniker muss im Anschluss an den Austausch einer Systemkomponente eine nachgewiesene Inbetriebnahmeprüfung durchführen.
- Die maximale Abfragefrequenz beträgt 32 kHz, 16 kHz für das DRIVE-CLiQ Protokoll.
- Fehlerzustände werden im seriellen BiSS Safety Protokoll durch Vergleich der Werte von CPW und SPW ermittelt. Weitere Informationen finden Sie im Datenblatt „BiSS Safety für RESOLUTE und FORTiS Messsysteme“ (Renishaw Art.-Nr. L-9517-9885).
- Fehlerzustände werden im seriellen DRIVE-CLiQ Protokoll durch Vergleich der Werte von POS1 und POS2 ermittelt. Weitere Informationen finden Sie im Handbuch der jeweiligen Auswerteeinheit der Siemens AG.
- Bei spezifikationsgemäßer Installation beträgt die mechanische Sicherheitsposition des FORTiS-S FS Messsystems ± 1 mm.

5.1 Fehlerausschlüsse

Folgendes führt zum Erlöschen der Zertifizierung für Funktionale Sicherheit des FORTiS-S FS Messsystems:

- Störungen infolge des Abschneidens und Wiederanschließens des Kabels oder der Verwendung eines anderen Kabels als von Renishaw.
- Fehlerhafte Installation.
- Demontage.
- Betrieb des Systems außerhalb der in dieser Installationsanleitung spezifizierten Grenzwerte.

5.2 Fehlermöglichkeits- und -einflussanalyse (FMEDA)

Alle diagnostizierten Ausfallarten werden unmittelbar erkannt, mit Ausnahme einer Positionsabweichung zwischen den zwei Messmethoden, die innerhalb von 375 μ s erfasst wird.

Eine Zusammenfassung der FMEDA (Failure Mode Effect and Diagnostics Analysis) finden Sie unter [Abschnitt 4](#) auf Seite [10](#).

HINWEIS: Zu Zwecken der FMEDA-Berechnung wurden folgende Zustände angenommen:

Methode: SN29500-2005-1 **Umgebung:** Landfahrzeug **Temperatur:** 60 °C

5.3 Installation

Die in dieser Installationsanleitung beschriebenen Schritte müssen befolgt werden, damit die Sicherheitsfunktion Gültigkeit hat.

5.4 Inbetriebnahmeprüfung

Die folgenden Prüfungen MÜSSEN bei der Inbetriebnahme des FORTiS-S FS Messsystems und nach jeder Reparatur oder Wartung des Systems durchgeführt werden.

Auflösungsprüfung

Bewegen Sie die Achse um eine bekannte Entfernung und kontrollieren Sie, dass sich die Positionszählung wie erwartet ändert. Die Toleranz für die Auslösung eines Fehlerzustands bezieht sich auf die Sicherheitsposition, die vom Systemhersteller vorgegeben wird.

5.5 Überwachung durch die Auswerteeinheit

Um eine umfassende Systemintegrität zu erreichen, muss die Auswerteeinheit den Fehlerzustand des FORTiS-S FS Messsystems kontinuierlich überprüfen und das System im Falle eines erkannten Fehlers innerhalb der Prozesssicherheitszeit in einen sicheren Betriebszustand versetzen.

HINWEISE:

1. Die Funktionen der Funktionalen Sicherheit müssen in der Auswerteeinheit aktiviert sein (zumal die Einschaltung häufig über einen Konfigurationsparameter erfolgt) und korrekt auf einen Error Flag für einen Positionsfehler des FORTiS-S FS Messsystems reagieren.
 2. Ein dauerhafter Fehlerzustand kann auf einen Hardware-Fehler des FORTiS-S FS Messsystems oder auf ein Installationsproblem hindeuten.
-

5.6 Wartung

Die Wartungsintervalle werden vom Systemhersteller je nach Risikobeurteilung festgelegt. Es befinden sich keine zu wartenden Bauteile im FORTiS-S FS Messsystem.

Folgende Wartungsmaßnahmen werden empfohlen:

- rufen Sie, dass die Schrauben am Stranggussprofil und die Schrauben zur Befestigung des Lesekopfes richtig angezogen sind.
- Prüfen Sie, dass Kabel und Steckverbinder nicht abgenutzt oder beschädigt sind.
- Prüfen Sie, dass die Kabelsteckverbinder richtig angezogen/positioniert sind.
- Prüfen Sie, dass das Luftanschlussstück richtig angezogen und der Luftschlauch richtig angeschlossen ist.
- Prüfen Sie bei Verwendung des DRIVE-CLiQ Interface, dass die Befestigungsschrauben richtig angezogen sind.

5.7 Reparatur

- Die Reparatur des FORTiS-S FS Messsystems beschränkt sich auf den Austausch von Systemkomponenten.
- Die Ersatzteile müssen über die gleiche Artikelnummer wie die Originalteile verfügen.
- Das reparierte Messsystem muss entsprechend der Inbetriebnahmeprüfung installiert und in Betrieb genommen werden, siehe Seite 11.
- Bei einem Ausfall sollten die betroffenen Teile zur näheren Untersuchung an Renishaw zurückgesendet werden.
- Bei Verwendung beschädigter Teile verliert die gesamte Zertifizierung zur Funktionalen Sicherheit ihre Gültigkeit.

5.8 Proof-Test

Es ist Aufgabe des Systemherstellers, einen Proof-Test für das System festzulegen. Aufgrund des Diagnosedeckungsgrads (Diagnostic Coverage, DC) und der Sicherheits-Ausfallfraktion (Safe Failure Fraction, SFF), die für das Erreichen des Sicherheits-Integritätslevels 2 (SIL2) erforderlich sind, kann das Messsystem nur einen Betrieb mit kontinuierlicher Anforderungsrate unterstützen.

6 Zertifizierung

FORTiS-S FS lineares Wegmesssystem

Zertifikat zur Funktionalen Sicherheit Nr. FSC003



Gemäß den Bedingungen des CSA SIRA Zertifikats zur Funktionalen Sicherheit SIRA CASS00023/02, für die Steuerung und Selbstzertifizierung von Aktivitäten im Zusammenhang mit Funktionaler Sicherheit bis SIL3/PLd, erklärt Renishaw plc, dass die in dieser Installationsanleitung aufgeführten Produkte den Anforderungen der folgenden Normen entsprechen:

- IEC 61508-1:2010, IEC 61508-2:2010 und IEC 61508-3:2010
- IEC 61800-5-2:2016
- ISO 13849-1:2015 und ISO 13849-2:2012

wenn sie als Element/Teilsystem in sicherheitsbezogenen Systemen eingesetzt werden, die Sicherheitsfunktionen gemäß den Vorgaben bis und einschließlich:

- SIL2 mit HFT = 0 (1oo1)
- Kategorie 3, PLd, erfüllen.

7 Zusammenfassung der EU-Konformitätserklärung EUD 2021-00819

Die in der EU-ansässige Person, die mit der Erstellung der technischen Dokumentation beauftragt ist: – Renishaw (Ireland) DAC, Swords Business Park, Swords, Co. Dublin, K67 FX67, Irland. Diese Konformitätserklärung wird unter alleiniger Verantwortung des Herstellers, Renishaw plc., herausgegeben. Der Gegenstand dieser Erklärung wird nachstehend beschrieben:

Produktname:	FORTiS-S™ FS und FORTiS-N™ FS Messsystem in geschlossener Bauweise	
Beschreibung:	Linearer Lesekopf FS in geschlossener Bauweise und Maßverkörperung	
Artikel-Nr.:	Gültig ab:	Beschreibung:
FS1-----S----	-02	FORTiS-S™ FS Wegmesssysteme in geschlossener Bauweise (Standardgröße)
FN1-----S----	-02	FORTiS-N™ FS Wegmesssysteme in geschlossener Bauweise (schmale Bauform)

Der oben beschriebene Gegenstand dieser Erklärung entspricht allen einschlägigen EU-Harmonisierungsrechtsvorschriften und erfüllt alle relevanten Bestimmungen der EU-Richtlinien:

2006/42/EG	Maschinenrichtlinie
2014/30/EU	Elektromagnetische Verträglichkeit (EMV)
2011/65/EU	zur Beschränkung der Verwendung bestimmter gefährlicher Stoffe in Elektro- und Elektronikgeräten – RoHS

und entspricht den folgenden technischen Normen:

EN ISO 12100:2010	Sicherheit von Maschinen – Allgemeine Gestaltungsleitsätze – Risikobewertung und Risikominderung
EN ISO 13849-1:2015	Sicherheit von Maschinen – Sicherheitsbezogene Teile von Steuerungen Teil 1: Allgemeine Gestaltungsleitsätze (ISO 13849-1:2015)
EN ISO 13849-2:2012	Sicherheit von Maschinen – Sicherheitsbezogene Teile von Steuerungen Teil 2: Validierung (ISO 13849-2:2012)
EN 61326-1:2013	Elektrische Mess-, Steuer-, Regel-, und Laborgeräte. EMV-Anforderungen Teil 1: Allgemeine Anforderungen
EN 62471:2008	Photobiologische Sicherheit von Lampen und Lampensystemen
EN IEC 63000:2018	Technische Dokumentation zur Beurteilung von Elektro- und Elektronikgeräten hinsichtlich der Beschränkung gefährlicher Stoffe

Die komplette Konformitätserklärung EUD 2021-00819 finden Sie unter:

www.renishaw.com/productcompliance

8 Zusammenfassung der UK-Konformitätserklärung UKD 2021-00819

Diese Konformitätserklärung wird unter alleiniger Verantwortung des Herstellers, Renishaw plc., herausgegeben. Der Gegenstand dieser Erklärung wird nachstehend beschrieben:

Produktname:	FORTiS-S™ FS und FORTiS-N™ FS Messsystem in geschlossener Bauweise	
Beschreibung:	Linearer Lesekopf FS in geschlossener Bauweise und Maßverkörperung	
Artikel-Nr.:	Gültig ab:	Beschreibung:
FS1-----S----	-02	FORTiS-S™ FS Wegmesssysteme in geschlossener Bauweise (Standardgröße)
FN1-----S----	-02	FORTiS-N™ FS Wegmesssysteme in geschlossener Bauweise (schmale Bauform)

Der oben beschriebene Gegenstand dieser Erklärung entspricht allen relevanten britischen Rechtsverordnungen (und ihren Nachträgen):

S.I. 2008 No. 1597	Supply of Machinery (Safety) Regulations 2008
S.I. 2016 No. 1091	Electromagnetic Compatibility Regulations 2016
S.I. 2012 No. 3032	The Restriction of the Use of Certain Hazardous Substances in Electrical and Electronic Equipment Regulations 2012 – RoHS

und entspricht den folgenden technischen Normen:

EN ISO 12100:2010	Sicherheit von Maschinen – Allgemeine Gestaltungsleitsätze – Risikobewertung und Risikominderung
EN ISO 13849-1:2015	Sicherheit von Maschinen – Sicherheitsbezogene Teile von Steuerungen Teil 1: Allgemeine Gestaltungsleitsätze (ISO 13849-1:2015)
EN ISO 13849-2:2012	Sicherheit von Maschinen – Sicherheitsbezogene Teile von Steuerungen Teil 2: Validierung (ISO 13849-2:2012)
EN 61326-1:2013	Elektrische Mess-, Steuer-, Regel-, und Laborgeräte EMV-Anforderungen Teil 1: Allgemeine Anforderungen
EN 62471:2008	Photobiologische Sicherheit von Lampen und Lampensystemen
EN IEC 63000:2018	Technische Dokumentation zur Beurteilung von Elektro- und Elektronikgeräten hinsichtlich der Beschränkung gefährlicher Stoffe

Die komplette Konformitätserklärung UKD 2021-00819 finden Sie unter:

www.renishaw.com/productcompliance

9 Das FORTiS-S FS Messsystem mit mehreren Leseköpfen im Überblick

FORTiS ist ein optisches Wegmesssystem in geschlossener Bauweise. Es wurde für den Einsatz in rauen Industrieumgebungen entwickelt, wo eine hochgenaue Positionsbestimmung und Messtechnik benötigt werden. Es eignet sich für Anwendungen, die eine Linearachse mit verschiedenen Gleitführungen besitzen, die mehrere Leseköpfe für eine Positionsbestimmung erfordern.







Das auf der preisgekrönten Absolut-Technologie von Renishaw aufbauende robuste, berührungslose Design hat keine beweglichen Innenteile, wie Lager oder Rollen am Lesekopfschlitten, und bietet somit eine insgesamt bessere Zuverlässigkeit. Darüber hinaus werden Fehler wie Hysterese und Umkehrspiel, die mit einem mechanischen berührenden Systemaufbau einhergehen, reduziert.

Neben einer verbesserten Bruchfestigkeit hat die robuste Maßverkörperung aus Edelstahl einen ähnlichen thermischen Ausdehnungskoeffizienten wie das Grundmaterial, das bei den meisten Maschinen verwendet wird. Fehler aufgrund thermischer Einflüsse werden so minimiert und die Messsicherheit steigt.








Mithilfe der patentierten Einstell-LED von Renishaw lassen sich die Signalstärke des Messsystems und somit seine optimale Einrichtung direkt überprüfen. Dank dieses intuitiven Verfahrens werden kaum noch zusätzlichen Diagnosegeräte während der Installation benötigt. In Kombination mit Renishaws sorgfältig entwickeltem Installationszubehör ermöglichen diese einzigartigen Hilfsmittel eine einfachere und schnellere Einrichtung als herkömmliche Methoden. Gleichzeitig kann der Anwender auf eine von Anfang an fehlerfreie Installation bauen.

10 Teileliste

10.1 In der Box enthalten

Artikel	Beschreibung	
	FORTIS-S FS Wegmesssystem	Das FORTIS-S FS Messsystem in geschlossener Bauweise
	37 mm Abstandslehre für Lesekopf	Als Installationshilfe zu verwendende Lehre aus Kunststoff
	Luftanschlussstück	Für den Anschluss an einen der Einlässe der Sperrluftversorgung des Messsystems
	Schlüssel für Kabelanschluss	Dient dazu, das Kabel des Messsystems ordnungsgemäß am Lesekopf anzuschließen
	Halterungen für Ausrichtverfahren	<p>Zwei Halterungen sichern den Lesekopf während des Transports und geben die korrekte Ausrichtung des Lesekopfes während der Installation vor.</p> <p>WICHTIG: Bis zum Abschluss der Installation aufbewahren!</p>
	FORTIS-S FS Qualitätsprüfungs-nachweis	Bescheinigt die spezifische Messleistung des Wegmesssystems und bietet Rückverfolgbarkeit
	Gelbe Karte zur funktionalen Sicherheit	Zeigt die Internetadresse für den Zugriff auf das Installationshandbuch.
	Siemens DRIVE-CLiQ Interface	Im Lieferumfang der FORTIS Modelle rein für Siemens enthalten (siehe Abschnitt 16.4 auf Seite 41)

10.2 Nicht inbegriffene / benötigte Werkzeuge

Artikel		Beschreibung
	5 mm Drehmomentschlüssel	Zum Festziehen der Montageschrauben des Stranggussprofils und Lesekopfes
	1,5 mm Innensechskantschlüssel	Zum Entfernen des Blindstopfens für den Lufteinlass (nur wenn Sperrluft erforderlich ist)
	4 mm Innensechskantschlüssel	Zum Feststellen der Montagehilfe Zur Verwendung mit (optionalen) M5 Schrauben des Stranggussprofils und M5 Schrauben des Lesekopfes
	5 mm Innensechskantschlüssel	Zur Verwendung mit M6 Schrauben des Stranggussprofils und M6 Schrauben des Lesekopfes
	M6-Schrauben	2 × M6 × 1,0 Schrauben von ≥ 35 mm Länge zur Befestigung des Lesekopfes M6 × 1,0 Schrauben von ≥ 20 mm Länge zur Befestigung am Maschinenbett (siehe Tabelle in Abschnitt 12.5 auf Seite 22 für Angaben zur benötigten Menge)
	Loctite 243	Alle Befestigungen (außer Blindstopfen für Luftversorgung und Kabelanschlüsse) sollten mit Loctite 243 Kleber versehen werden.
	Loctite 222	Wenn ein Blindstopfen ersetzt oder verschoben werden muss, sollte er mit Loctite 222 befestigt werden.

10.3 Sonderzubehör

10.3.1 Montagehilfe

(Renishaw Artikel-Nr A-9768-3580)

Optionale Installationshilfe für die Montage des Lesekopfes an eine Maschinenführungsbahn, die mehr als einen Freiheitsgrad hat (siehe [Abschnitt 15.4](#) auf Seite 31).



10.3.2 Sicherungsmuttern






(Renishaw Artikel-Nr A-9768-2248)

Optionale Befestigungsmethode zur Installation des Abtastkopfes an der Halterung. Auf diese Weise können die Schrauben im Abtastkopf statt in der Halterung eingesetzt werden.



10.4 Kabeloptionen (Kabel nicht inbegriffen)

Weitere Informationen über die FORTiS Messsysteme finden Sie im Datenblatt „Kabel für FORTiS Absolut-Messsysteme“ (Renishaw Artikel-Nr. L-9517-0070). Dieses Datenblatt kann von unserer Website www.renishaw.com/fortisdownloads heruntergeladen oder bei Ihrer Renishaw-Niederlassung angefordert werden.

Artikel		Beschreibung
	Messsystemkabel Typ A	AD: 4,7 mm, 28 AWG, 7 Adern, einzeln geschirmt, schwarz ummantelt Erhältliche Längen: 0,5 m, 1 m, 3 m, 6 m, 9 m
	Messsystemkabel Typ B	AD: 6,3 mm, 23 AWG, 6 Adern (3 verdrehte Paare), einzeln geschirmt, grün ummantelt Erhältliche Längen: 0,5 m, 1 m, 3 m, 6 m, 9 m
	Messsystemkabel Typ D	Armirt: AD 10 mm, 28 AWG, 7 Adern Erhältliche Längen: 1 m, 3 m, 6 m, 9 m
	Verlängerungskabel Typ B	AD: 6,3 mm, 23 AWG, 6 Adern (3 verdrehte Paare), einzeln geschirmt, grün ummantelt Erhältliche Längen: 1 m, 3 m, 6 m, 9 m, 15 m, 20 m
	Verlängerungskabel Typ C	D: 7,8 mm, 2 × 20 AWG (Speisung), 4 × 23 AWG (Signal), 2 × 28 AWG (Sense-Leitung), einzeln geschirmt, grün ummantelt Ohne Stecker in Längen bis zu 100 m erhältlich

10.4.1 FORTiS Stecker

Bei allen Messsystemkabeln ist ein spezieller FORTiS Stecker für den Anschluss an den Lesekopf inbegriffen. Der Stecker besitzt eine Schutzkappe mit einer integrierten Klammer. Diese Klammer kann für die Kabelführung hilfreich sein.



11 Lagerung und Handhabung

WICHTIG: Mit Vorsicht behandeln, um eine Beschädigung der Kontaktflächen beim Auspacken und Montieren zu vermeiden.

Lagertemperatur

-20 °C bis +70 °C

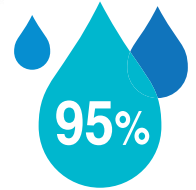


Betriebstemperatur

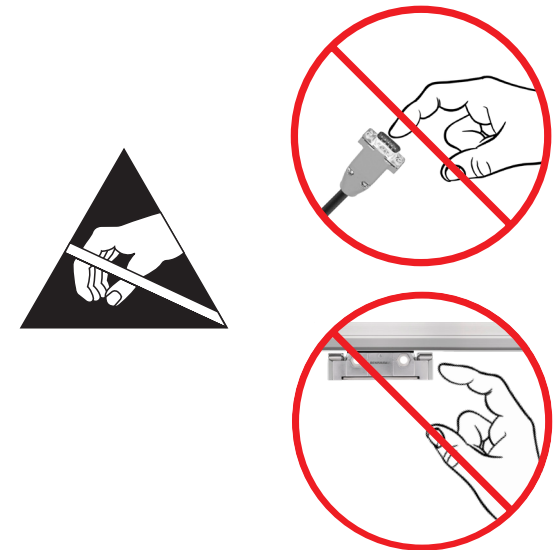
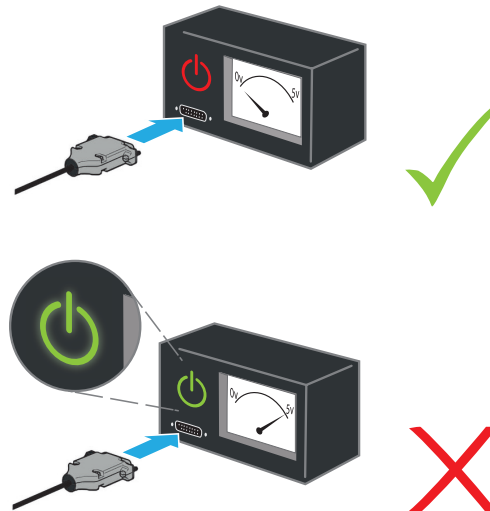
0 °C bis +50 °C



95% relative Luftfeuchtigkeit (nicht kondensierend)
nach IEC 60068-2-78



Handhabungshinweise



12 Installationszeichnungen

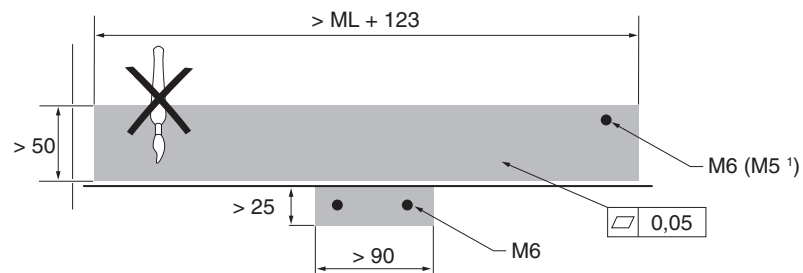
12.1 Vorbereiten der Montagefläche

Für einen ordnungsgemäßen Betrieb sollte die Montagefläche folgendermaßen vorbereitet werden:

- die Oberflächenebenheit muss 0,05 mm/m betragen
- die Oberfläche sollte unlackiert und frei von rauen Kanten sein
- Angaben zu den Positionen der benötigten Montagebohrungen finden Sie in der Installationszeichnung (siehe [Abschnitt 12.4](#) auf Seite 21).

Um die Installationszeit zu verkürzen und das Verfahren zu vereinfachen, empfiehlt es sich, die Maschinenachse, an der das Messsystem montiert werden soll, mit einer Referenzkante oder gefluchteten Führungsstiften vorzubereiten. So lässt sich die Kantenposition des Stranggussprofils leichter bestimmen und die Parallelität zur Bewegungsachse wird sichergestellt.

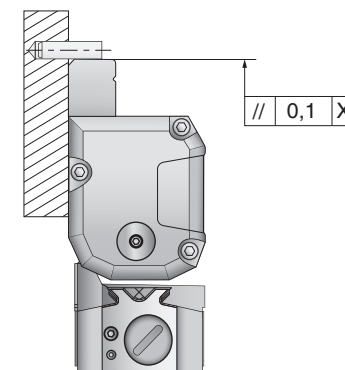
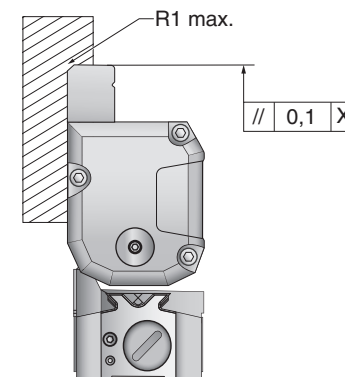
Abmessungen und Toleranzen in mm



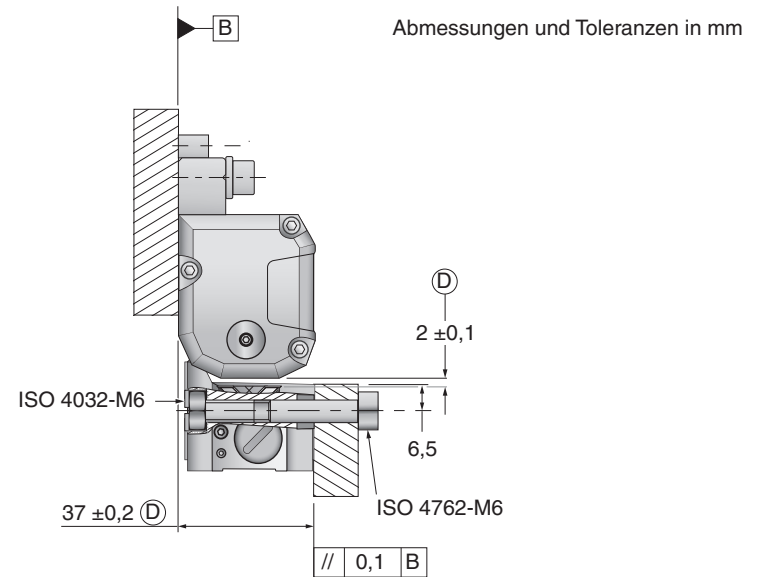
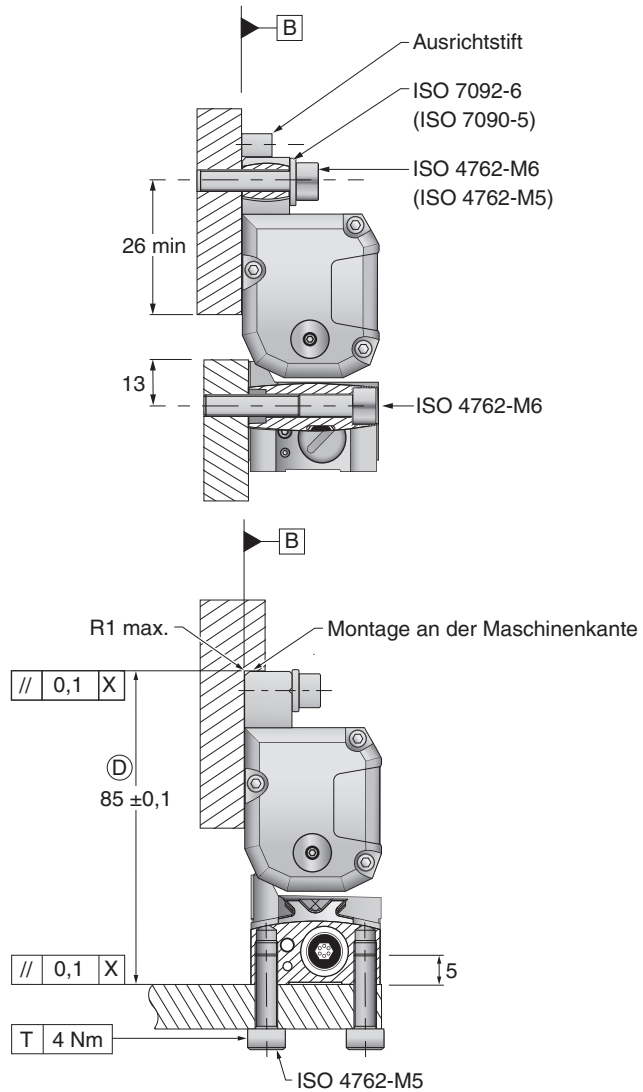
¹ Zulässige andere Schraubengröße

12.2 Referenzkante oder Führungsstifte

Abmessungen und Toleranzen in mm



12.3 Einbaulagen



SCHLÜSSEL

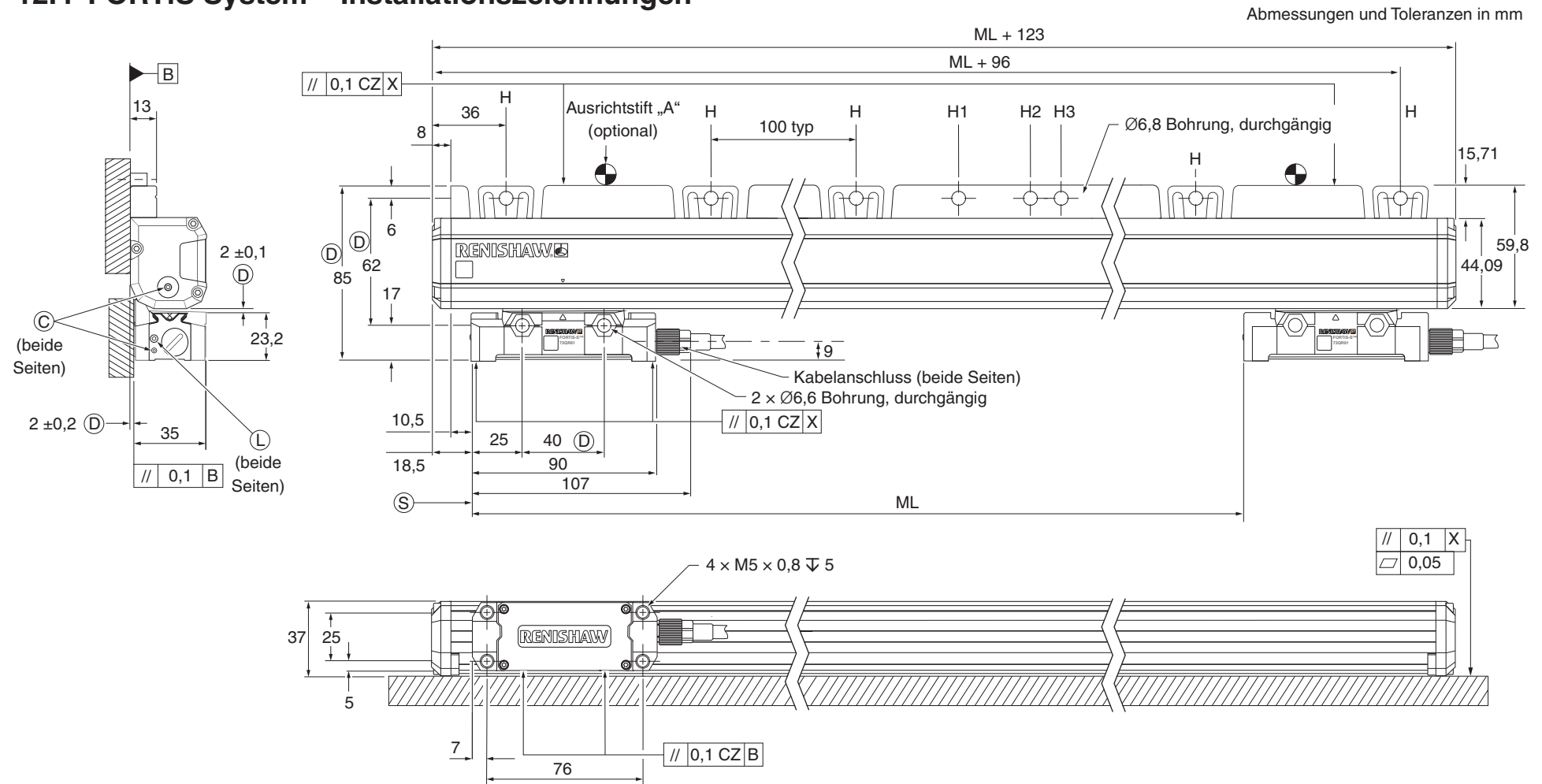
D = Erforderliche Montagemaße

X = Maschinenführung/Achsenbezugspunkt

HINWEISE:

1. Die Seitenhöhen zeigen alternative Einbaulagen.
2. In Klammern angegebene Schraubengrößen sind zulässige Alternativen.

12.4 FORTiS System – Installationszeichnungen



SCHLÜSSEL

A = Empfohlene Position der Stifte zur Ausrichtung des Stranggussprofils (falls erforderlich)
Neben den ersten und letzten Bohrungen für flexible Befestigung, alle 300–500 mm

C = Anschluss für Druckluftzuleitung

D = Erforderliche Montagemaße

H = Bohrungen für flexible Befestigung

H1 = Feste Montagebohrung (bevorzugt)

H2 und H3 = Alternative Montagebohrungen (nicht bevorzugte Methode)

L = Set-Up LED

ML = Messlänge

S = Beginn der Messlänge

X = Maschinenführung/Achsenbezugspunkt

12.5 Tabelle zu den Positionen von Montagebohrungen

Messlänge	Gesamtlänge	Empfohlener thermischer Bezug	Nicht empfohlener thermischer Bezug ¹		Bohrungen für flexible Befestigungen, H alle 100 mm			
		Statische Bohrungen H1	Statische Bohrungen H2	Statische Bohrungen H3	Erste Bohrung für flexible Befestigung	Fehlende Bohrung für flexible Befestigung	Letzte Bohrung für flexible Befestigung	Anz. Bohrungen für flexible Befestigung
140	263	136	171	-	36	136	236	2
240	363	186	221	236	36	236	336	3
340	463	236	271	-	36	236	436	4
440 (abgebildet)	563	286	321	336	36	336	536	5
540	663	336	371	-	36	336	636	6
640	763	386	421	436	36	436	736	7
740	863	436	471	-	36	436	836	8
840	963	486	521	536	36	536	936	9
940	1063	536	571	-	36	536	1036	10
1040	1163	586	621	636	36	636	1136	11
1140	1263	636	671	-	36	636	1236	12
1240	1363	686	721	736	36	736	1336	13
1340	1463	736	771	-	36	736	1436	14
1440	1563	786	821	836	36	836	1536	15
1540	1663	836	871	-	36	836	1636	16
1640	1763	886	921	936	36	936	1736	17
1740	1863	936	971	-	36	936	1836	18
1840	1963	986	1021	1036	36	1036	1936	19
2040	2163	1086	1121	1136	36	1136	2136	21
2240	2363	1186	1221	1236	36	1236	2336	23
2440	2563	1286	1321	1336	36	1336	2536	25
2640	2763	1386	1421	1436	36	1436	2736	27
2840	2963	1486	1521	1536	36	1536	2936	29
3040	3163	1586	1621	1636	36	1636	3136	31

¹ Die Bohrungen für den nicht empfohlenen thermischen Bezug wurden nur angegeben, um die Kompatibilität mit älteren, überholten -Wegmesssystemen zu gewährleisten. Neue Maschinen sollten so konstruiert sein, dass sie ausschließlich den empfohlenen thermischen Bezug verwenden.

Tabelle zu den Positionen von Montagebohrungen (Fortsetzung)

Messlänge	Gesamtlänge	Empfohlener thermischer Bezug	Nicht empfohlener thermischer Bezug ¹		Bohrungen für flexible Befestigungen, H alle 100 mm			
		Statische Bohrungen H1	Statische Bohrungen H2	Statische Bohrungen H3	Erste Bohrung für flexible Befestigung	Fehlende Bohrung für flexible Befestigung	Letzte Bohrung für flexible Befestigung	Anz. Bohrungen für flexible Befestigung
3240	3363	1686	1721	1736	36	1736	3336	33
3440	3563	1786	1821	1836	36	1836	3536	35
3640	3763	1886	1921	1936	36	1936	3736	37
3840	3963	1986	2021	2036	36	2036	3936	39
4040	4163	2086	2121	2136	36	2136	4136	41
4240	4363	2186	2221	2236	36	2236	4336	43

¹ Die Bohrungen für den nicht empfohlenen thermischen Bezug wurden nur angegeben, um die Kompatibilität mit älteren, überholten -Wegmesssystemen zu gewährleisten. Neue Maschinen sollten so konstruiert sein, dass sie ausschließlich den empfohlenen thermischen Bezug verwenden.

13 Produktspezifikation

Maßverkörperung	Renishaw Edelstahlmaßstab mit einspuriger Absolut-Messtechnologie
Thermischer Ausdehnungskoeffizient (bei 20 °C)	10,1 ±0,2 µm/m/°C
Thermischer Bezug	An der Mittelposition (Geberposition von 0,5 × Messlänge)
Verfügbare Messlängen (mm)	140, 240, 340, 440, 540, 640, 740, 840, 940, 1040, 1140, 1240, 1340, 1440, 1540, 1640, 1740, 1840, 2040, 2240, 2440, 2640, 2840, 3040, 3240, 3240, 3440, 3640, 3840, 4040, 4240
Gesamtgenauigkeit	Hoch: ≤ ±3 µm (Verfügbar in Längen bis 3040 mm) Standard: ≤ ±5 µm
Auflösung¹	1 nm, 10 nm, 50 nm
Zyklischer Fehler (typisch)	±40 nm
Jitter (RMS)	10 nm
Absolutes serielles Protokoll	BiSS Safety Siemens DRIVE-CLiQ (mit zusätzlichem Interface)
Kabelanschluss des Messsystems	Spezieller M12 Kabelsteckverbinder (vom Kunden konfigurierbare Ausgangsrichtung)
Elektrischer Anschluss der Steuerung	8-pol. M12, 9-pol. SUB-D Stecker, ohne Stecker
Kabellänge	Siehe Abschnitt 16.2 auf Seite 36
Spannungsversorgung	Siehe Abschnitt 16.3 auf Seite 39 und Abschnitt 16.4 auf Seite 41
Einstell-LED	Siehe Abschnitt 15.6 auf Seite 34
Maximale Geschwindigkeit	4 m/s
Beschleunigung (Lesekopf in Bezug auf die Maßverkörperung)	< 200 m/s ² in Messrichtung

Bewegungskraft (Maximal benötigte Kraft, um den Lesekopf durch die Dichtungen zu verfahren)	< 5 N
Vibration (55 Hz bis 2 000 Hz)	Gehäuse: < 300 m/s ² nach IEC 60068-2-6 Lesekopf: < 300 m/s ² nach IEC 60068-2-6
Schock 11 ms, Halbsinus	< 300 m/s ² nach IEC 60068-2-27
Betriebstemperatur	0 °C bis 50 °C
Lagertemperatur	-20 °C bis 70 °C
Schutzart	IP53 bei spezifikationsgemäßer Installation, IP64 mit Sperrluft Schutzklasse III Verschmutzungsgrad II Höhe 2000 m
EMV-Störfestigkeit	IEC 61800-5-2:2016 <i>Anforderungen an die elektromagnetische Störfestigkeit sicherheitsbezogener Systeme – Anhang E</i>
Anforderungen an die Druckluftversorgung	Versorgungsdruck = 1 bar am Geber Bei einer korrekt eingestellten Druckluftversorgung wird die Durchflussrate durch das mitgelieferte Luftanschlusstück auf 2 l/min begrenzt Luftqualität: siehe Abschnitt 15.7 auf Seite 35 für nähere Informationen
Gewicht	0,27 kg + 2,0 kg/m

Auflösung, entsprechend Genauigkeitsklasse und seriellem Protokoll – Standard Optionen

Gesamt-genauigkeit	Seriellles Protokoll	Auflösung
3 µm	BiSS Safety, Siemens DRIVE-CLiQ	1 nm
5 µm	BiSS Safety, Siemens DRIVE-CLiQ	10 nm
		50 nm

WICHTIG: Die Spezifikationen gelten vorbehaltlich der korrekten Ausführung der in diesem Installationshandbuch beschriebenen Installationsvorgänge. Im Zweifelsfall kontaktieren Sie bitte Ihre zuständige Renishaw-Niederlassung.

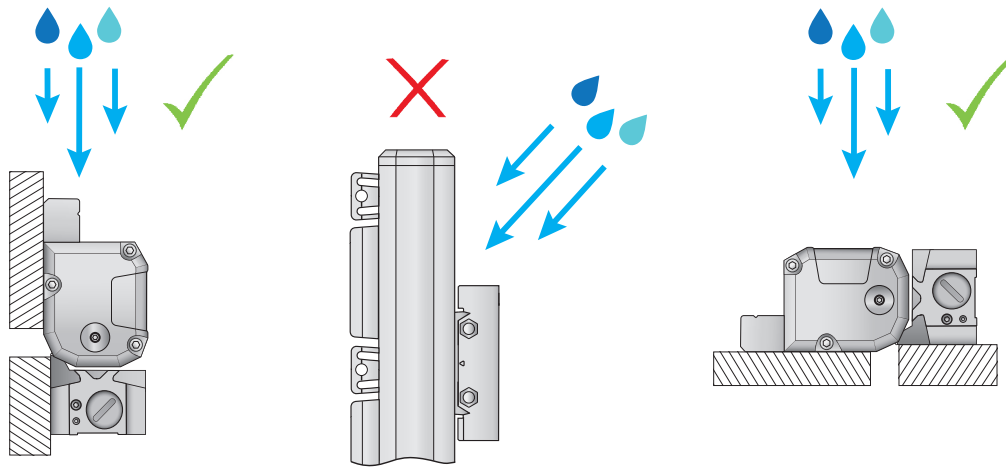
¹ Siehe Tabelle „Auflösung, entsprechend Genauigkeitsklasse und seriellem Protokoll“.

14 Installationsvorgang – Stranggussprofil

14.1 Schutz für Wegmesssysteme in geschlossener Bauweise

IP53 erfordert eine Installation mit von Spritzwasser abgewandten Dichtungslippen gemäß BS EN 60529/IEC 60529.

Für den Schutz vor Eindringen von Staub und allseitigem Spritzwasser nach IP64 siehe [Abschnitt 15.7](#) auf Seite 35.

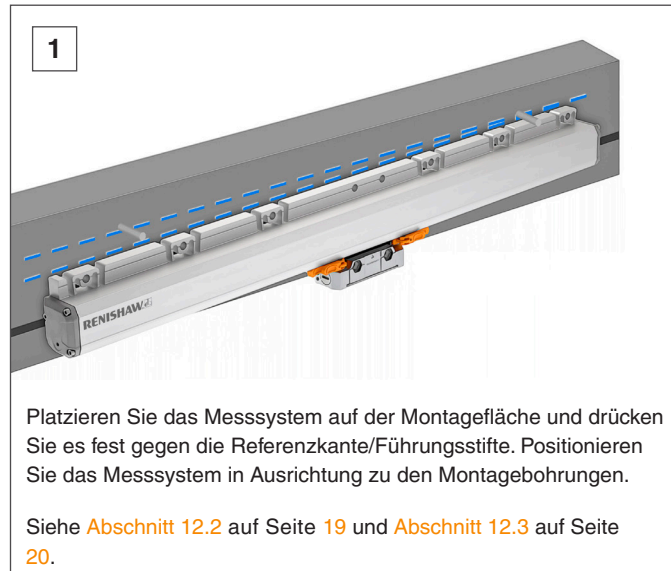


14.2 Montage – allgemeine Informationen

Bitte beachten Sie, dass die Anbringung des Stranggussprofils unabhängig von der Montage des Lesekopfes erfolgt. Zur Veranschaulichung sind Führungsstifte abgebildet. Der Vorgang bei Verwendung einer Referenzkante ist jedoch identisch. Sollten weder eine Kante noch Führungsstifte zur Verfügung stehen, beginnen Sie, indem Sie die Montagebohrungen des Stranggussprofils ausrichten.¹

Stellen Sie vor der Installation sicher, dass die Montageflächen sauber sind.

¹ Sollten weder eine geeignete Referenzkante noch Führungsstifte verfügbar sein, empfehlen wir, die Position des Profils mit einer Messuhr zu kontrollieren und damit seine Parallelität zur Maschinenachse sicherzustellen.

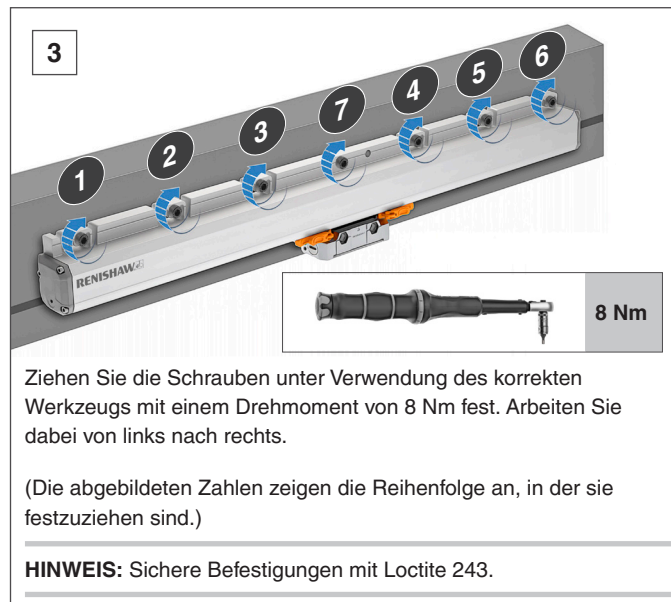


Platzieren Sie das Messsystem auf der Montagefläche und drücken Sie es fest gegen die Referenzkante/Führungsstifte. Positionieren Sie das Messsystem in Ausrichtung zu den Montagebohrungen.

Siehe [Abschnitt 12.2](#) auf Seite 19 und [Abschnitt 12.3](#) auf Seite 20.



Befestigen Sie das Stranggussprofil locker mit den M6-Schrauben und Unterlegscheiben an der Montagefläche wie in [Abschnitt 12.3](#) auf Seite 20.



Ziehen Sie die Schrauben unter Verwendung des korrekten Werkzeugs mit einem Drehmoment von 8 Nm fest. Arbeiten Sie dabei von links nach rechts.

(Die abgebildeten Zahlen zeigen die Reihenfolge an, in der sie festzuziehen sind.)

HINWEIS: Sichere Befestigungen mit Loctite 243.

15 Installationsvorgang – Lesekopf

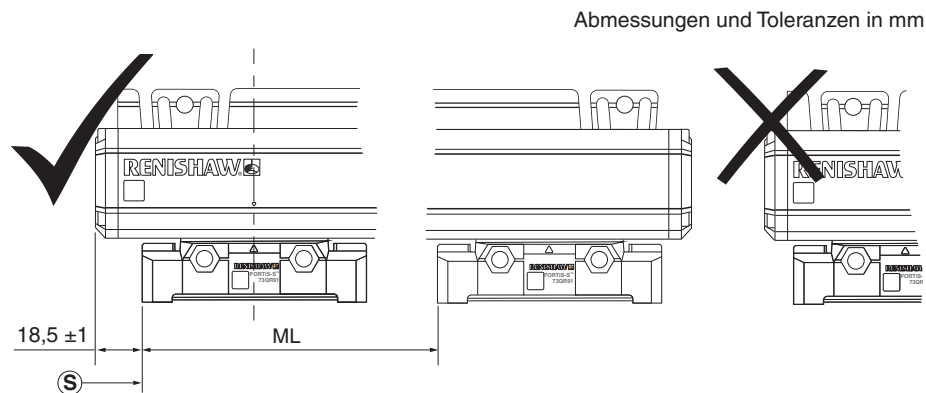
Es gibt drei verschiedene Methoden, die für die Installation des Lesekopfes verwendet werden können. Dies macht die Ausführung für zahlreiche Maschinentypen und Montageflächen einfacher. Die Methoden werden in den folgenden Abschnitten erläutert.

Bitte beachten Sie, dass die Installation des Stranggussprofils gemäß dem in **Abschnitt 14** auf Seite **25** beschriebenen Verfahren ausgeführt wird und unabhängig von der für die Installation des Lesekopfes gewählten Methode erfolgt.

15.1 Messlänge

Der Beginn der Messlänge (ML) wird durch die dreieckige Markierung am Stranggussprofil angezeigt. Richten Sie den entsprechenden Pfeil am Lesekopf zu diesem Pfeil aus, um sicherzustellen, dass der Lesekopf innerhalb der Messlänge des Messsystems positioniert ist.

15.1.1 Beginn der Messlänge



SCHLÜSSEL

ML = Messlänge

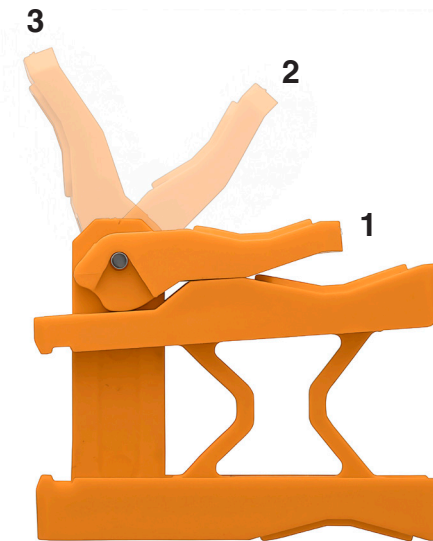
S = Beginn der Messlänge

WARNHINWEIS: Ist die Position des Lesekopfes innerhalb der Messlänge des Messsystems nicht sichergestellt, kann dies zu einer Kollision und Beschädigungen führen.

15.2 Methode mit Halterung für Ausrichtverfahren

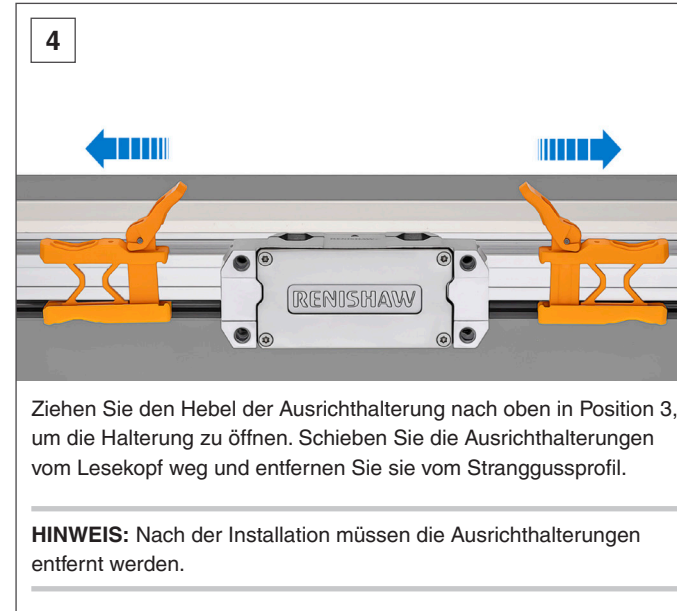
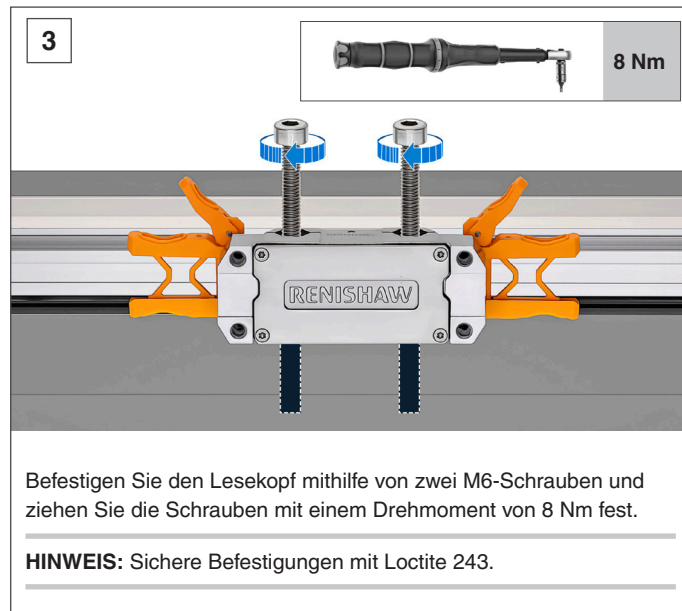
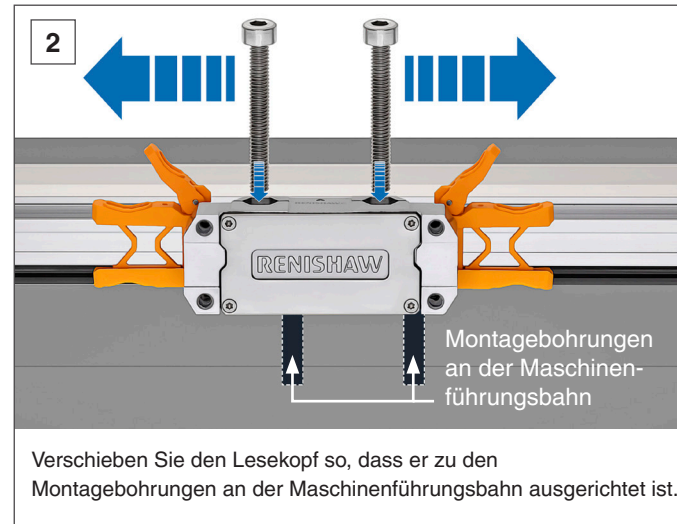
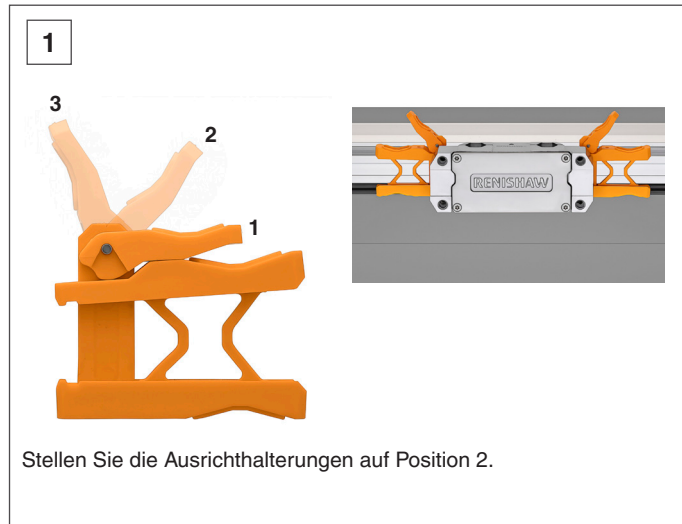
Vormontierte Ausrichthalterungen helfen dabei, den Lesekopf während des Transports zu schützen und am Stranggussprofil zu sichern. Diese Ausrichthalterungen können auch verwendet werden, um den Lesekopf auf den richtigen Abstand für die Installation einzustellen.

Die Ausrichthalterungen haben drei verschiedene Betriebspositionen, die in der nachstehenden Tabelle erläutert sind.



Position	Status	Beschreibung
1	Geschlossen	Die Halterung für das Ausrichtverfahren fixiert den Lesekopf für den Transport am Stranggussprofil
2	Halboffen	Der Lesekopf kann zu Ausrichtzwecken am Stranggussprofil entlangbewegt werden, ohne dabei seinen optimalen Abstand zu verändern
3	Offen	Die Ausrichthalterung kann nach der Installation vom Stranggussprofil entfernt werden

15.2.1 Installation mithilfe der Methode mit Halterung für Ausrichtverfahren

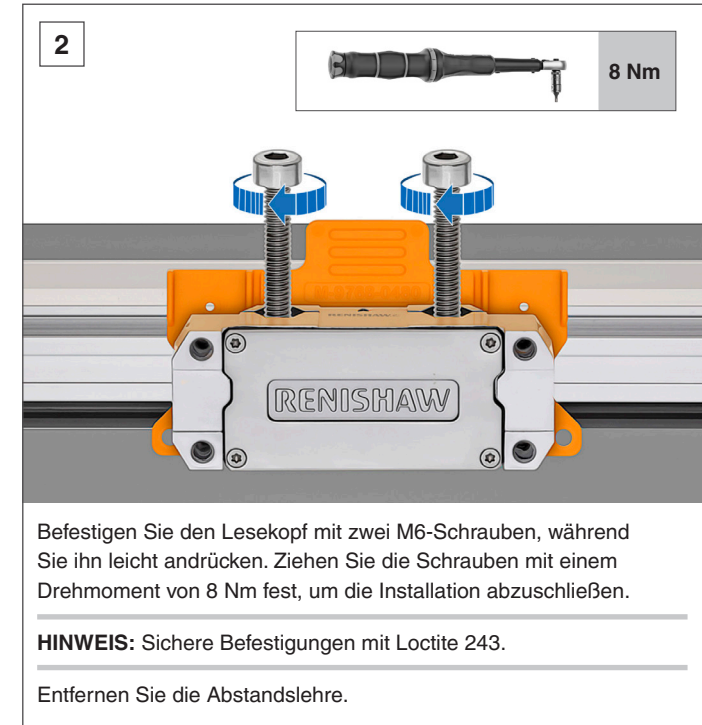
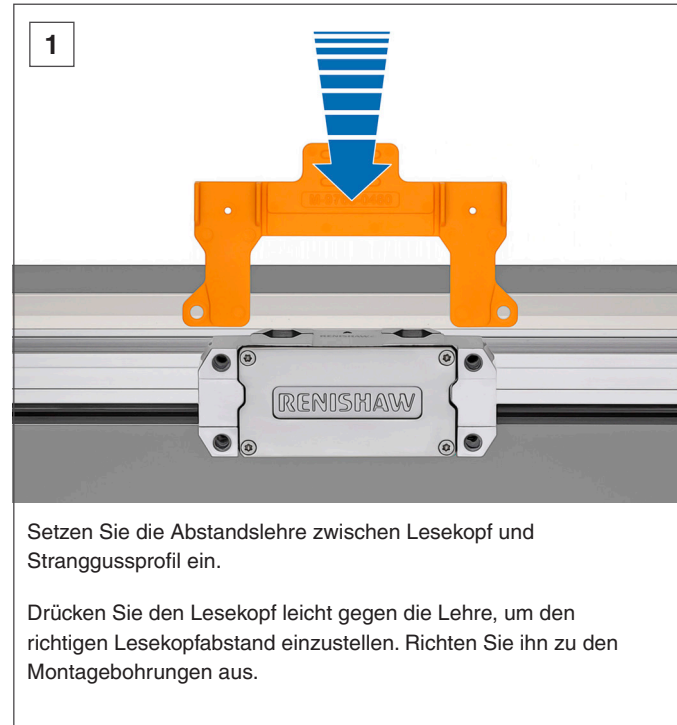


15.3 Methode mit Abstandslehre

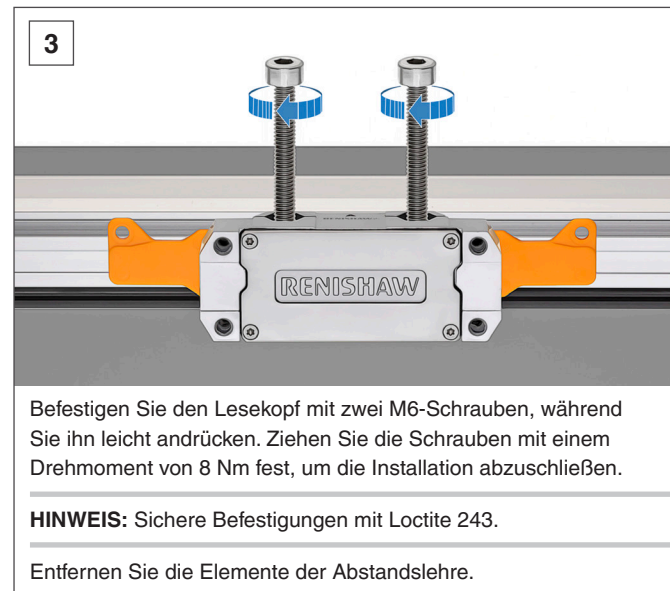
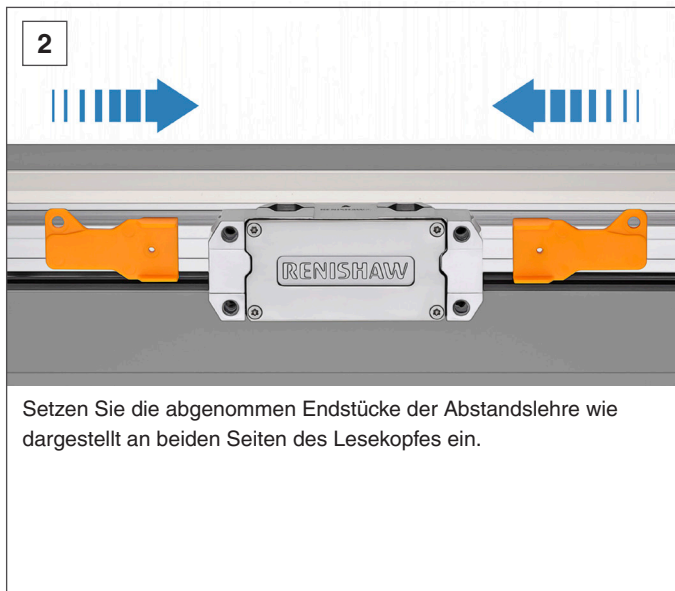
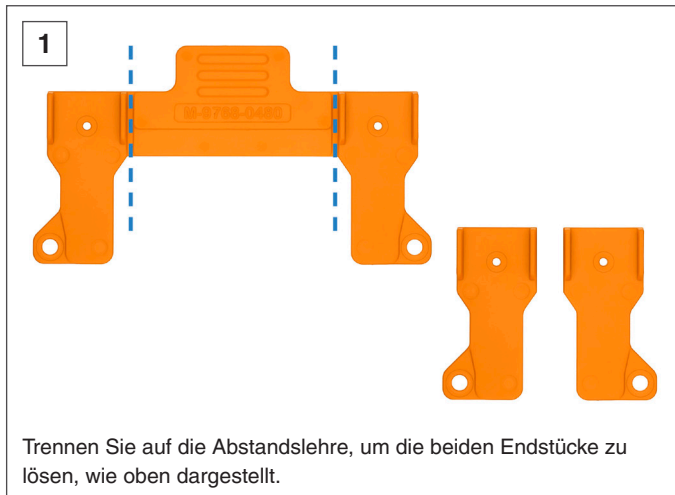
Wenn Sie diese Methode anwenden möchten, entfernen Sie die Ausrichthalterungen (siehe [Abschnitt 15.2.1](#) auf Seite 28) kurz vor der Installation.

Sollte der Lesekopf in der Montageposition nur beschränkt von einer Seite zugänglich sein, können Sie eine Abstandslehre anstelle der Ausrichthalterungen verwenden, um die korrekte Position des Lesekopfes gegenüber dem Stranggussprofil sicherzustellen. Die Lehre wird einfach zwischen Lesekopf und Stranggussprofil des Messsystems eingesetzt.

15.3.1 Vorgang mit Abstandslehre vorne



15.3.2 Vorgang mit seitlicher Abstandsllehre

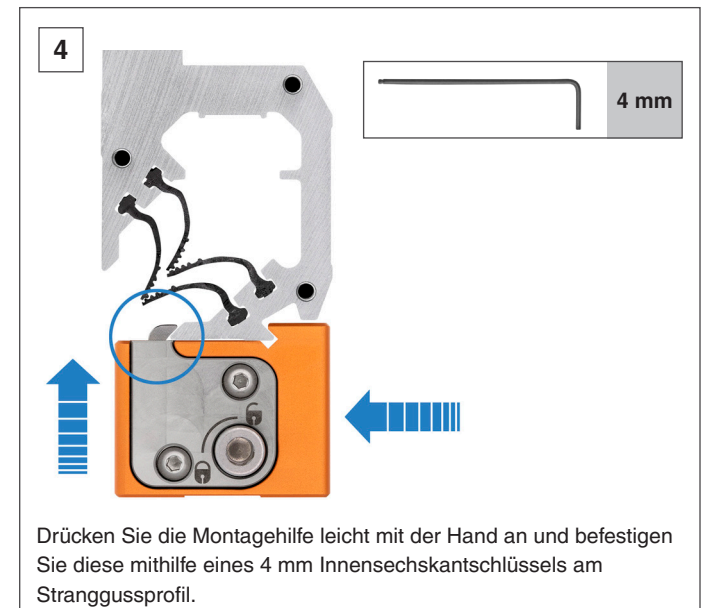
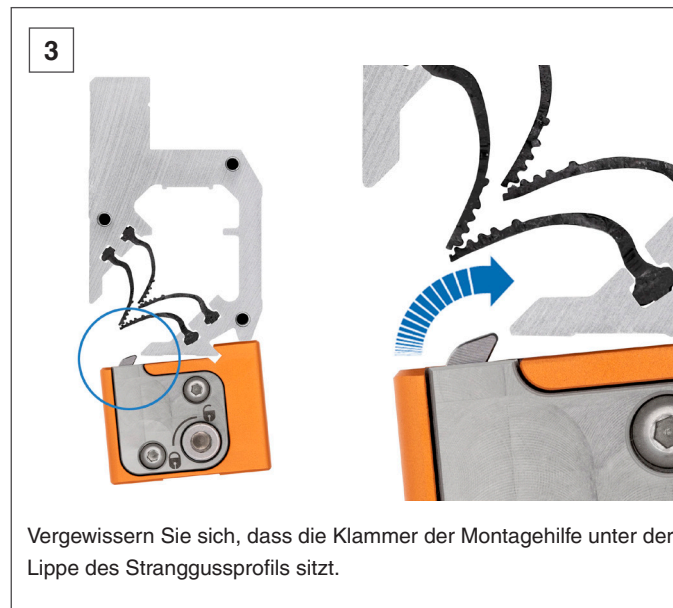
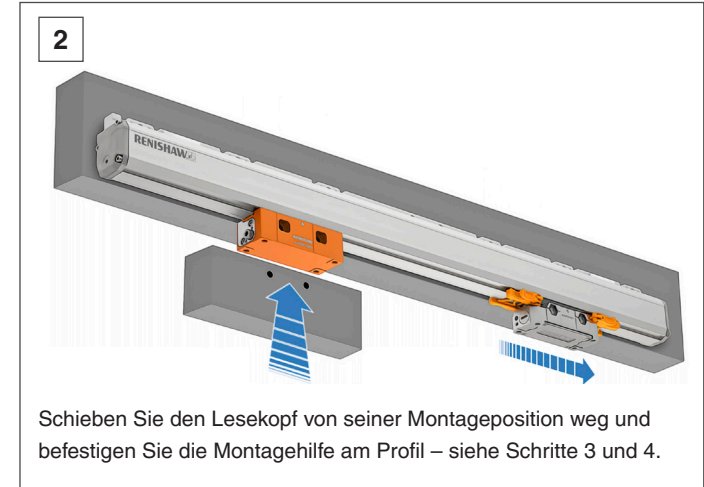
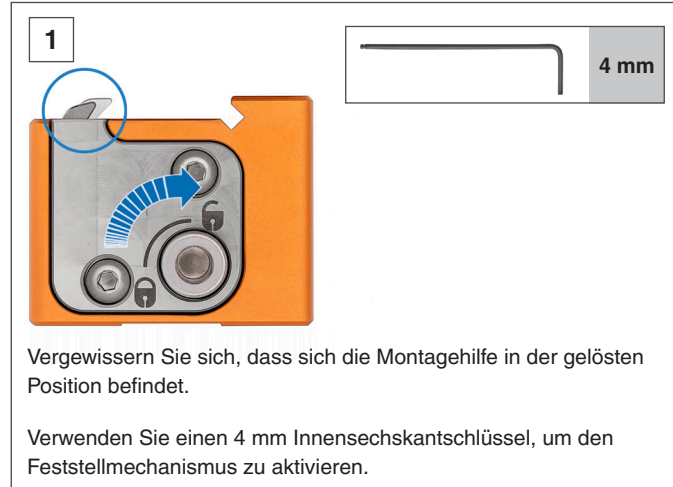


15.4 Installation mittels Montagehilfe

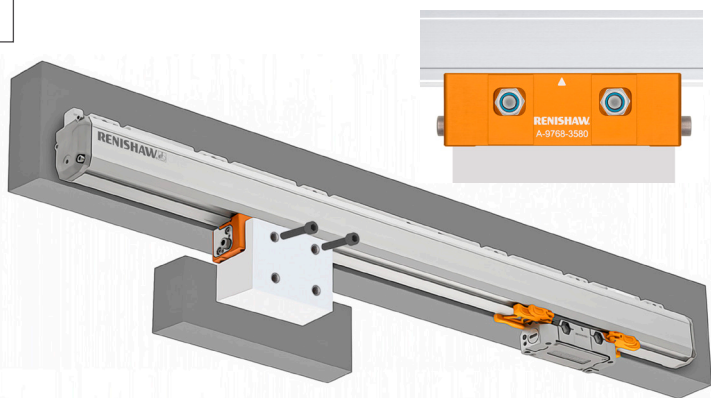
HINWEIS: 37 mm Montagehilfe und 4 mm Innensechskantschlüssel erforderlich.

Entfernen Sie die Ausrichthalterungen vor der Installation unter Verwendung der Montagehilfe.

Wenn ein Lesekopf mittels einer gelösten Halterung an einer Maschinenführungsbahn befestigt wird, kann eine Montagehilfe verwendet werden, um die Halterung präzise an der Führungsbahn anzubringen und im korrekten Sitz zu befestigen. Die Montagehilfe wird am Stranggussprofil festgeklemmt, sodass Maschinenführungen aller Art vor der Montage des Lesekopfes richtig in der Horizontalen positioniert und befestigt werden können.

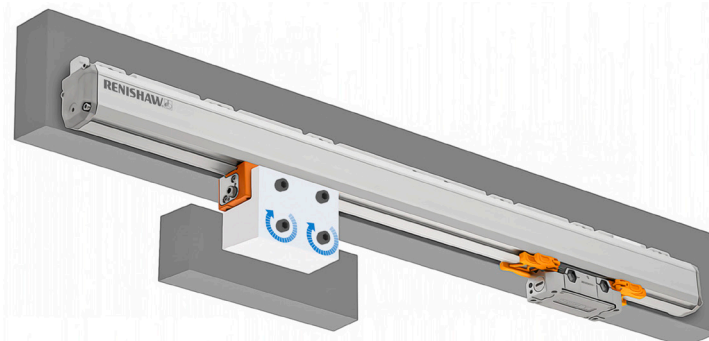


5



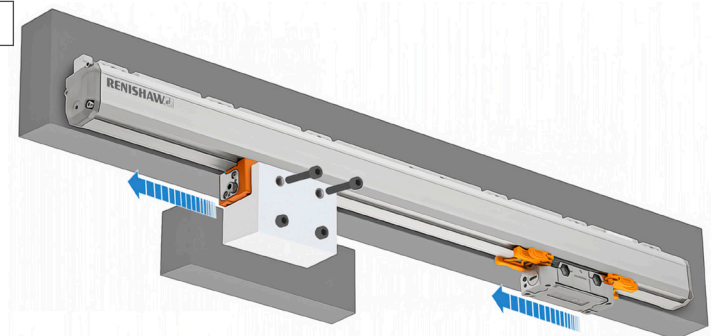
Richten Sie die Lesekopf-Halterung zur Montagehilfe aus und befestigen Sie diese mit Schrauben und Muttern.

6



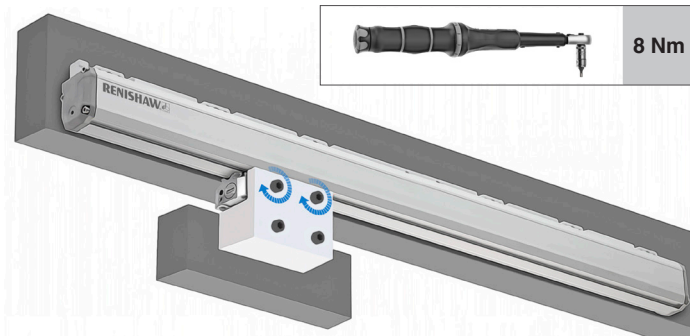
Richten Sie die Achsenführungsbahn zur Lesekopf-Halterung aus und befestigen Sie diese mit M6-Schrauben.

7



Entfernen Sie Schrauben und Muttern von der Montagehilfe, um sie dann zu lösen und vom Stranggussprofil zu entfernen.

8



Richten Sie den Lesekopf zur Montagehalterung des Lesekopfes aus und befestigen Sie diese mit M6-Schrauben und Muttern.

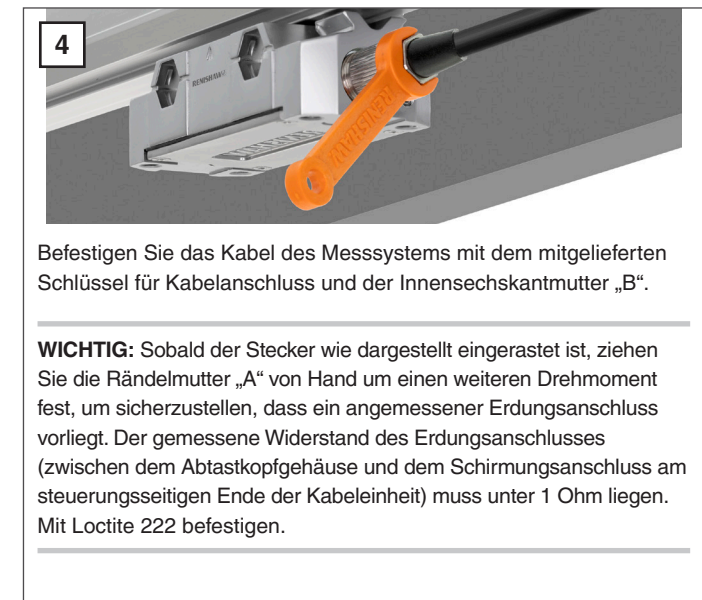
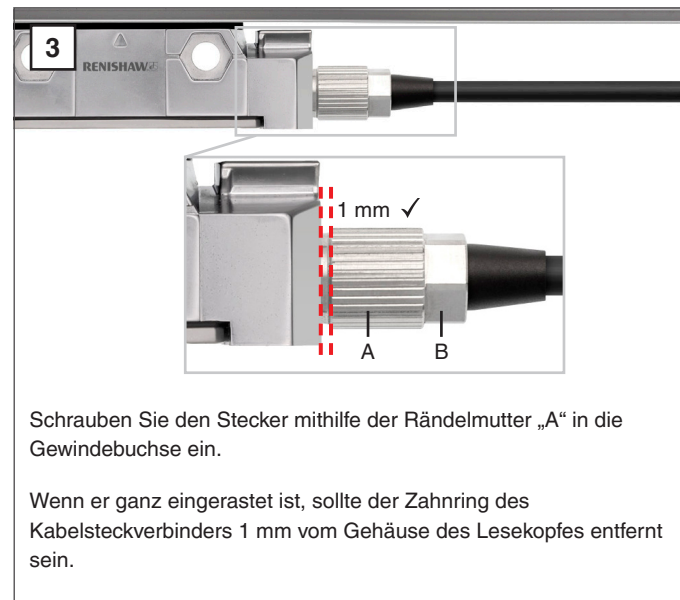
HINWEIS: Sichere Befestigungen mit Loctite 243.

Ziehen Sie die Schrauben unter Verwendung des korrekten Werkzeugs mit einem Drehmoment von 8 Nm fest.

15.5 Kabelanschluss des FORTiS Messsystems

Für eine einfache Kabelführung verfügt das FORTiS-S System über zwei Kabeleingänge, die den Anschluss des Kabels an beiden Seiten des Lesekopfes ermöglichen.

HINWEIS: Das Gewinde des Kabelanschlusses sollte mit Loctite 222 befestigt werden.





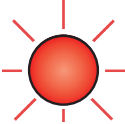


15.6 Eine Installation prüfen

Mithilfe der Einstell-LED lassen sich die Signalstärke des Messsystems und somit seine optimale Einrichtung direkt überprüfen.

Zur Aktivierung der Einstell-LED benötigt das Messsystem Strom. Die Versorgung erfolgt über ein entsprechendes Kabel, das an die Maschinensteuerung angeschlossen wird. Weitere Informationen zur Spannungsversorgung des Messsystems finden Sie in [Abschnitt 9](#) auf Seite 14.

HINWEIS: Sollte die Einstell-LED verdeckt sein, kann die Signalstärke mithilfe des Advanced Diagnostic Tool für Absolut-Messsysteme (ADTa-100) abgerufen werden.

LED-Status	Beschreibung	Erforderliche Maßnahme
 BLAU	Die Signalstärke ist optimal	Keine Anpassung erforderlich
 GRÜN	Die Signalstärke ist gut	Keine Anpassung erforderlich
 ORANGE	Die Signalstärke ist akzeptabel	Vergewissern Sie sich, dass das Stranggussprofil parallel zur Bewegungsachse verläuft (siehe Abschnitt 12 auf Seite 19)
 ROT	Die Signalstärke ist NICHT akzeptabel	und stellen Sie den Lesekopf so ein, dass die höchstmögliche Signalstärke über den gesamten Verfahrensweg erreicht wird. Die LED sollte dann grün oder blau leuchten
 ROT BLINKEND	Die Position kann nicht bestimmt werden	Der Lesekopf kann das Maßband wegen Verschmutzung oder fehlerhafter Installation nicht lesen HINWEIS: Ein Blinken der LED signalisiert einen Lesefehler. Bei einigen seriellen Protokollen muss der Fehler gelöscht werden. Trennen Sie die Spannungsversorgung für einen Reset.

15.7 Druckluftversorgung

FORTiS Messsysteme können mit einer zusätzlichen Druckluftversorgung betrieben werden, um den Schutzgrad gegen Eindringen von IP53 auf IP64 zu erhöhen. Wenn Sie Sperrluft verwenden, muss die Luftversorgung am Versorgungseingang des Messsystems die in der nachstehenden Tabelle gezeigten Druck- und Reinheitskriterien erfüllen.

Reinheitsanforderungen an die Luftversorgung		
Druck der Luftversorgung	1 bar (Druck am Lufterlass des Messsystems; der Steckverbinder am Lufterlass verfügt über eine integrierte Drosselklappe, die das korrekte Volumen des Luftstroms von 2 l/min durch das Messsystem gewährleistet)	
Maximale Partikelverschmutzung	ISO 8573-1 Klasse 1	
	Partikelgröße	Partikelzahl pro m ³
	0,1 µm bis 0,5 µm	≤ 20 000
	0,5 µm bis 1,0 µm	≤ 400
	1,0 µm bis 5,0 µm	≤ 10
Max. Druck Taupunkt	ISO 8573-1 Klasse 4 (Druck Taupunkt bei 3 °C)	
Ölgehalt insgesamt	ISO 8573-1 Klasse 1 (max. Ölkonzentration: 0,01 mg/m ³)	

Die Luftversorgung wird normalerweise an das ruhende Systemteil angeschlossen. Je nach Maschinenkonfiguration wird sich entweder das Stranggussprofil oder der Abtastkopf mit der Maschinenführung bewegen.

Lufterlässe befinden sich auf einer Seite des Lesekopfes und an beiden Endkappen des Stranggussprofils. Verwenden Sie einen passenden Luftzufuhrschlauch mit einer 4 mm Bohrung.

Informationen zu kompatiblen Komponenten für die Druckluftversorgung finden Sie im Datenblatt „Luftfiltersysteme zur Verwendung mit FORTiS Messsystemen“ (Renishaw Artikel-Nr. L-9517-9983).

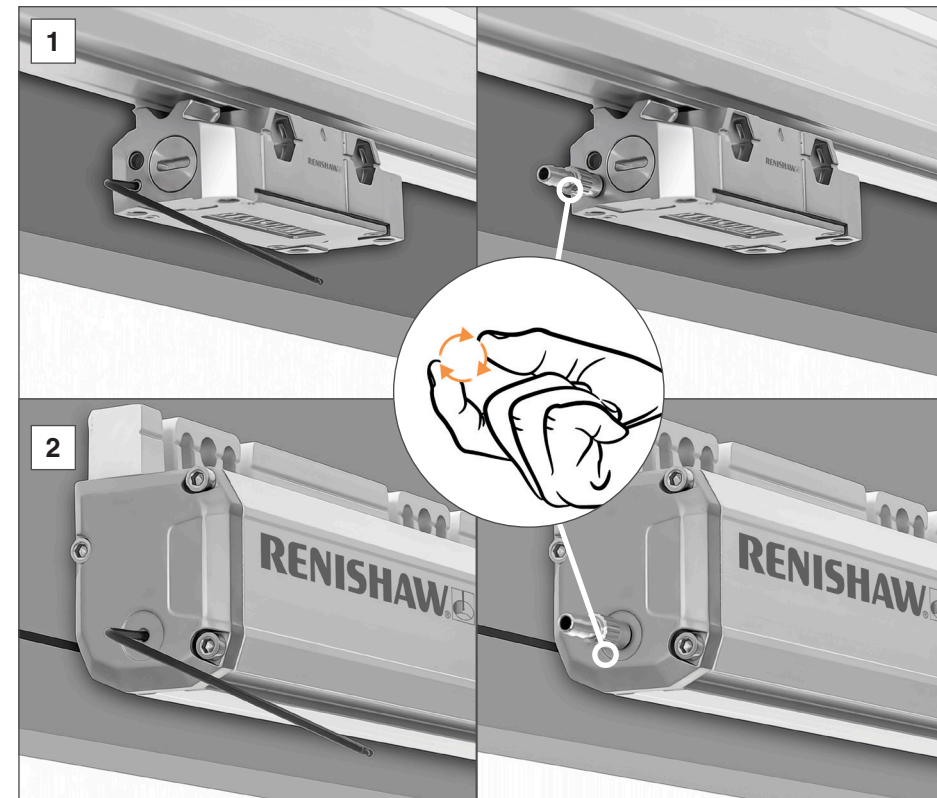


Luftfilter Normalgröße
(Renishaw Artikel-Nr. A-9768-4353)



Luftfilter reduzierte Größe
(Renishaw Artikel-Nr. A-9768-4354)

HINWEIS: Wenn ein Blindstopfen oder eine Schraube des Luftversorgungsanschlusses ersetzt oder verschoben werden muss, sollten sie mit Loctite 222 befestigt werden.



Entfernen des Blindstopfens der Luftversorgung und Befestigung des Luftanschlusstücks entweder am Lesekopf (1) oder an der Endkappe des Stranggussprofils (2). Von Hand festziehen (maximal 0,3 Nm).

WARNHINWEIS: Entfernen Sie den Blindstopfen nur aus der Position, an der die Sperrluftversorgung angeschlossen werden soll. Ansonsten könnte die Dichtigkeit beeinträchtigt werden.

16 Kabel und serielle Protokolle

Weitere Informationen über die FORTiS Messsysteme finden Sie im Datenblatt „Kabel für FORTiS Absolut-Messsysteme“ (Renishaw Artikel-Nr. L-9517-0070). Dieses Datenblatt kann von unserer Website www.renishaw.com/fortisdownloads heruntergeladen oder bei Ihrer Renishaw-Niederlassung angefordert werden.

16.1 Allgemeine Spezifikationen

Lesekopfkabel	Typ A	Ø4,7, 28 AWG, 7 Adern, einzeln geschirmt, schwarz ummantelt Dyn. Beanspruchung > 20 × 10 ⁶ Zyklen bei einem Biegeradius von 20 mm Minimaler statischer Biegeradius (Innenradius): 15 mm
	Typ B	AD: 6,3 mm, 23 AWG, 6 Adern (3 verdrehte Paare), einzeln geschirmt, grün ummantelt Dyn. Beanspruchung > 20 × 10 ⁶ Zyklen bei einem Biegeradius von 75 mm Minimaler statischer Biegeradius (Innenradius): 31,5 mm
	Typ D	Armiert: AD 10 mm, 28 AWG, 7 Adern Dyn. Beanspruchung > 20 × 10 ⁶ Zyklen bei einem Biegeradius von 100 mm Minimaler statischer Biegeradius (Innenradius): 35 mm
Verlängerungskabel (sofern zutreffend)	Typ B	AD: 6,3 mm, 23 AWG (power), 6 Adern (3 verdrehte Paare), einzeln geschirmt, grün ummantelt Dyn. Beanspruchung > 20 × 10 ⁶ Zyklen bei einem Biegeradius von 75 mm Minimaler statischer Biegeradius (Innenradius): 31,5 mm
	Typ C	AD: 7,8 mm, 2 × 20 AWG (Speisung), 4 × 23 AWG (Signal), 2 × 28 AWG (Sense-Leitung), einzeln geschirmt, grün ummantelt Dyn. Beanspruchung > 20 × 10 ⁶ Zyklen bei einem Biegeradius von 75 mm Minimaler statischer Biegeradius (Innenradius): 58 mm

ACHTUNG: Das Messsystem FORTiS wurde gemäß den einschlägigen EMV-Normen entwickelt. Für eine vollständige EMV-Konformität muss es vorschriftsmäßig installiert werden. Besondere Aufmerksamkeit muss dabei den Schirmungsmaßnahmen gelten.

16.2 Zulässige Kabellängen

Die folgenden Abbildungen zeigen die zulässigen Kombinationen von Kabeln mit Verlängerungskabeln für die Baureihe der FORTiS Messsysteme in geschlossener Bauweise. Bei Verlängerungskabeln größerer Länge wird ein kürzeres Lesekopfkabel benötigt. Die Angaben gelten für alle seriellen Protokolle und Anschlussoptionen. Im ungünstigsten Fall beträgt die niedrigste akzeptable Versorgungsspannung 4,75 V DC.

WICHTIG:

1. Bei Siemens-Systemen muss der Abstand zwischen dem Abtastkopf und dem DRIVE-CliQ Interface den in den folgenden Abbildungen dieses Abschnitts angegebenen Vorgaben entsprechen. Das Abtastkopfkabel und Verlängerungskabel zusammen dürfen jedoch NICHT MEHR ALS 25 m LANG sein.
2. HINWEIS: Wenn der mit dem FORTiS-S FS System gelieferte Originalanschluss modifiziert oder ein Kabel nicht von Renishaw verwendet wird, obliegt es dem Systemhersteller, die Konformität des Systems mit der Norm IEC 61800-5-2:2016 – *Anforderungen an die elektromagnetische Störfestigkeit sicherheitsbezogener Systeme, Anhang E – sicherzustellen.*

16.2.1 Lesekopfkabel des Typs A in Verbindung mit einem Verlängerungskabel

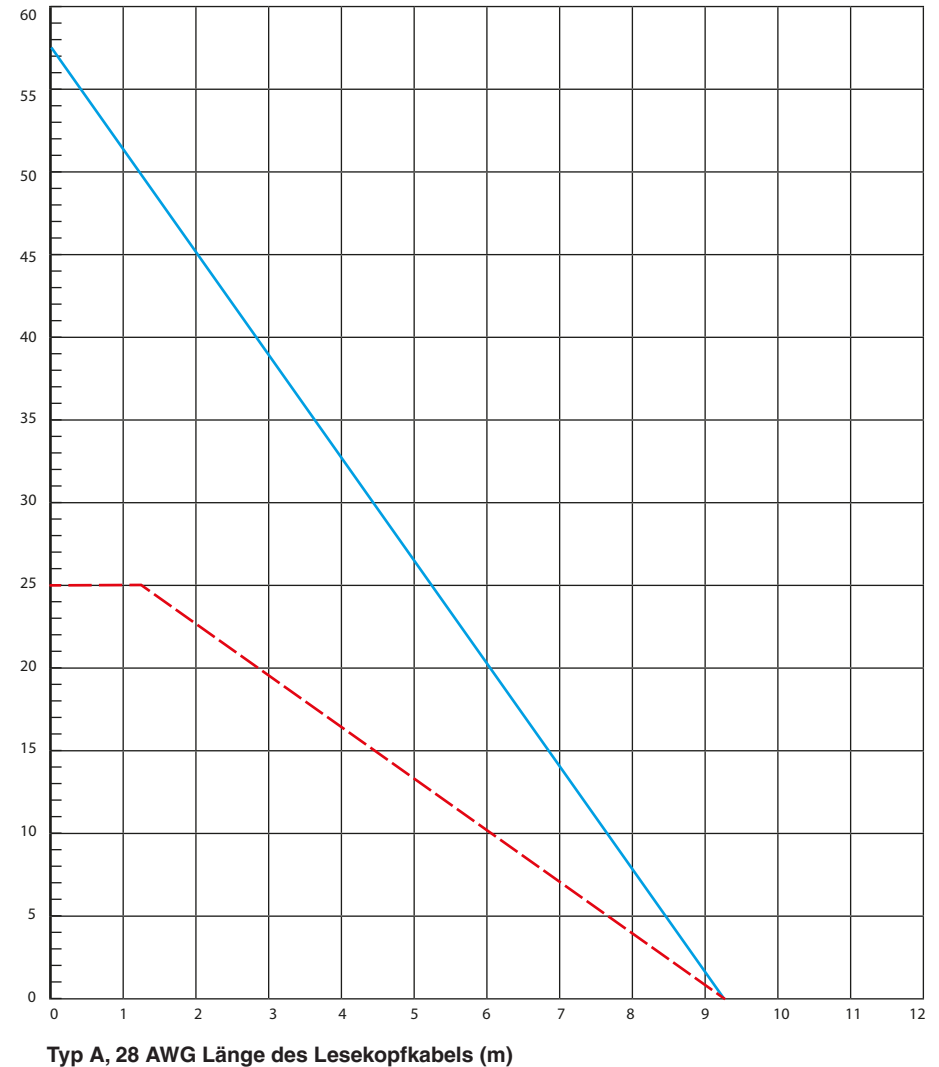
Das folgende Diagramm zeigt die maximale Länge des Kabelwegs, wenn ein Lesekopfkabel des Typs A entweder in Verbindung mit einem Verlängerungskabel des Typs B oder des Typs C verwendet wird. Ermitteln Sie im Diagramm zunächst die Länge des Lesekopfkabels auf der X-Achse und lesen Sie dann auf der Y-Achse die maximale Verlängerungskabellänge für jeden Verlängerungskabeltyp ab.

Länge des Verlängerungskabels (m)

Kennzeichnung

Max. Länge Kabeltyp B

Max. Länge Kabeltyp C



16.2.2 Lesekopfkabel des Typs B in Verbindung mit einem Verlängerungskabel

Das folgende Diagramm zeigt die maximale Länge des Kabelwegs, wenn ein Lesekopfkabel des Typs B entweder in Verbindung mit einem Verlängerungskabel des Typs B oder des Typs C verwendet wird. Ermitteln Sie im Diagramm zunächst die Länge des Lesekopfkabels auf der X-Achse und lesen Sie dann auf der Y-Achse die maximale Verlängerungskabellänge für jeden Verlängerungskabeltyp ab.

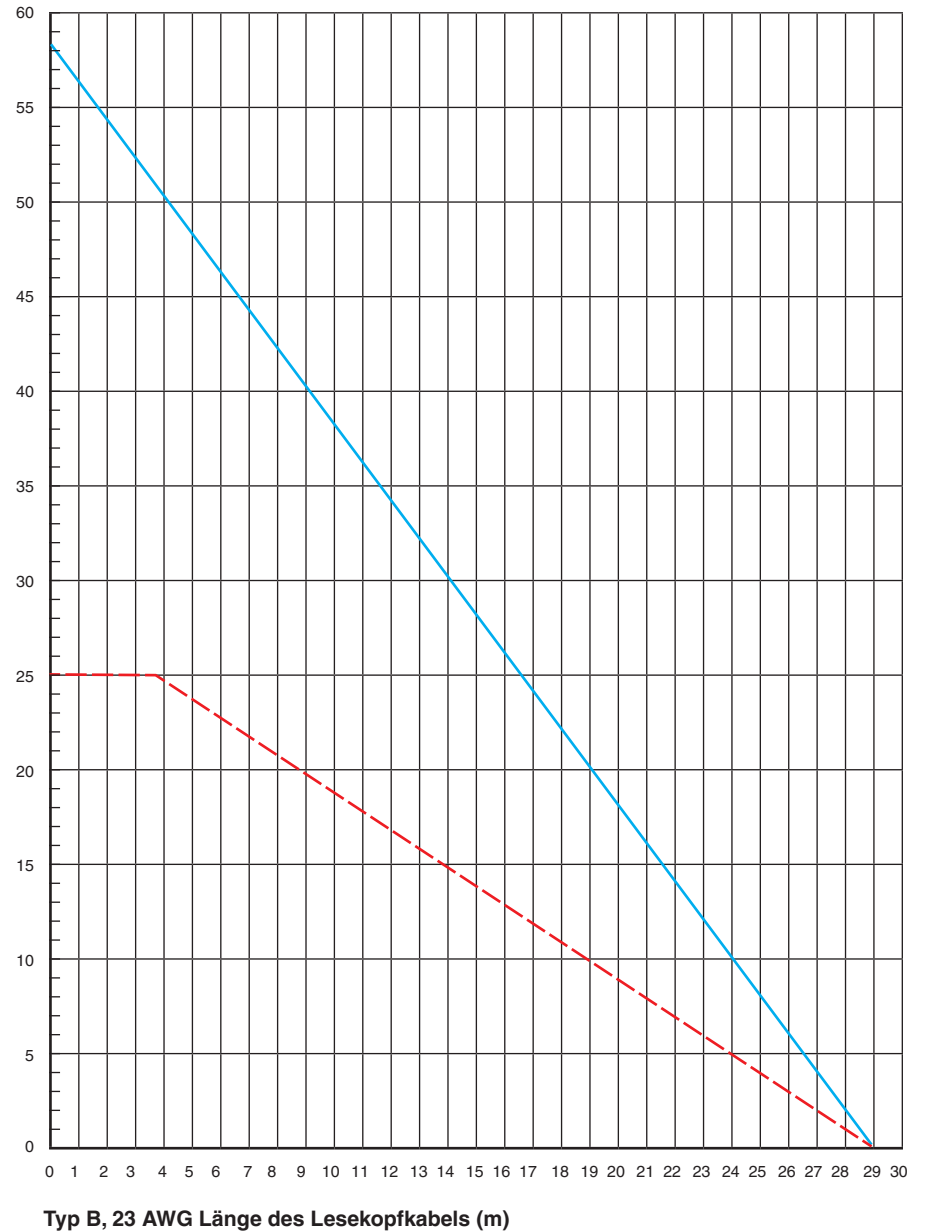
Länge des Verlängerungskabels (m)

Kennzeichnung

Max. Länge Kabeltyp B



Max. Länge Kabeltyp C



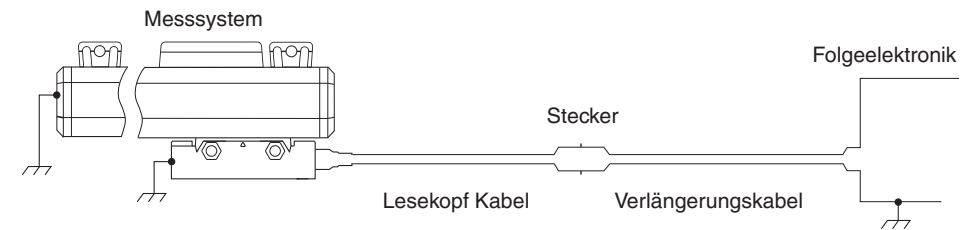
16.3 Serielles BiSS Safety Protokoll

Spannungsversorgung	5 V ±10%	Maximal 1,25 W (250 mA bei 5 V)
HINWEISE:		
1. Die Stromaufnahme bezieht sich auf FORTiS-S FS Systeme mit Abschlusswiderstand. Wegmesssysteme von Renishaw müssen durch eine 5 V DC Spannungsquelle entsprechend den Bestimmungen IEC 60950-1 für PELV-Stromkreise versorgt werden.		
2. Überspannungsschutz ±10 V.		
Restwelligkeit	200 mVss max. bei Frequenzen bis max. 500 kHz	

16.3.1 Ausgangssignale

Funktion	Signal	Ohne Stecker Drahtfarbe (F)	Pinbelegung		
			9-pol. SUB-D Stecker (A)	8-pol. M12 (S)	15-pol. SUB-D Stecker (D)
Spannungsversorgung	5 V	Braun	4, 5	2	4, 12
	0 V	Weiß	8, 9	5, 8	2, 10
Serielles Protokoll	MA+	Violett	2	3	8
	MA-	Gelb	3	4	15
	SLO+	Grau	6	7	5
	SLO-	Pink	7	6	13
Schirmwiderstand	Schirmwiderstand	Schirmwiderstand	Gehäuse	Gehäuse	Gehäuse

16.3.2 FORTiS-S FS Erdung und Schirmung – BiSS Safety



¹ Bezüglich der maximalen Kabellänge wenden Sie sich bitte an Ihre Renishaw-Vertretung.

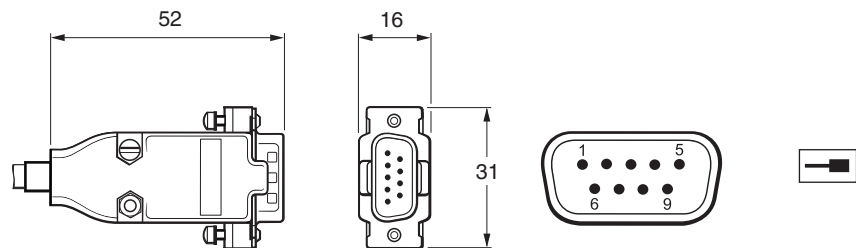
WICHTIG:

- Der Schirm sollte mit der Maschinenerde (Feldmasse) verbunden werden.
- Bei offenem Kabelende oder modifizierten Stecker ist darauf zu achten, dass beide 0 V Drähte (weiß und grün) mit 0 V verbunden sind. In diesen Fällen sollte unbedingt darauf geachtet werden, dass 0 V und Erde über den gesamten Kabelverlauf richtig gegeneinander isoliert sind.
- Wenn der mit dem FORTiS-S FS System gelieferte Originalanschluss modifiziert oder ein Kabel nicht von Renishaw verwendet wird, obliegt es dem Systemhersteller, die Konformität des Systems mit der Norm IEC 61800-5-2:2016 – Anforderungen an die elektromagnetische Störfestigkeit sicherheitsbezogener Systeme, Anhang E – sicherzustellen.

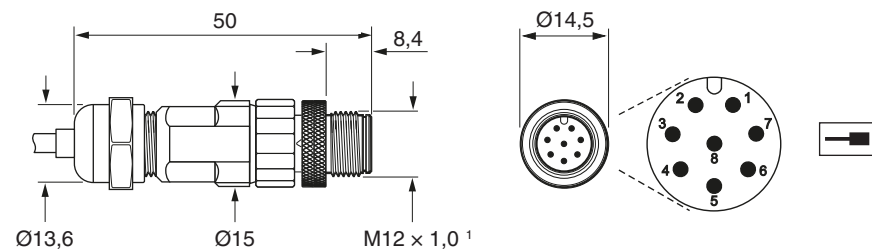
16.3.3 Steuerungsanschluss

9-pol. SUB-D Stecker

Abmessungen in mm

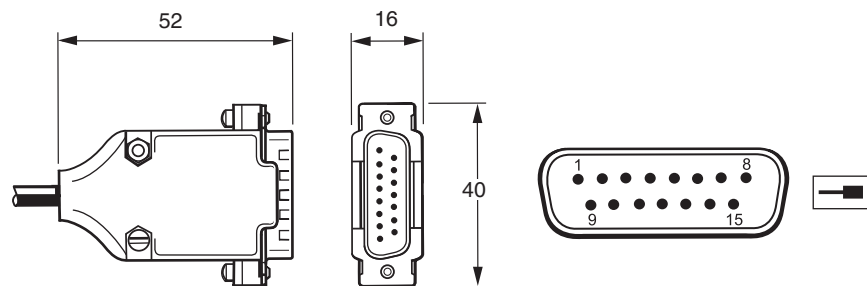


8-pol. M12 Stecker



¹ Das empfohlene Anzugsmoment beträgt 4 Nm.

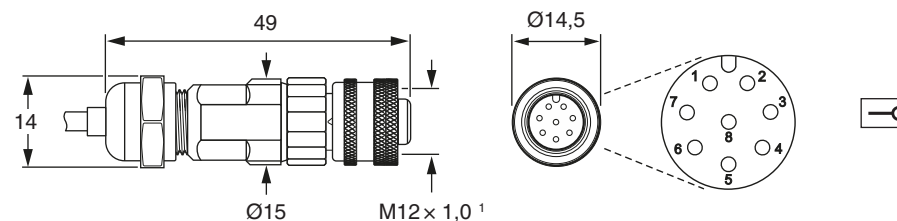
15-pol. SUB-D Stecker



16.3.4 Zwischenstecker

8-pol. M12 Buchse

Abmessungen in mm



¹ Das empfohlene Anzugsmoment beträgt 4 Nm.

16.4 Serielles Siemens DRIVE-CLiQ Protokoll

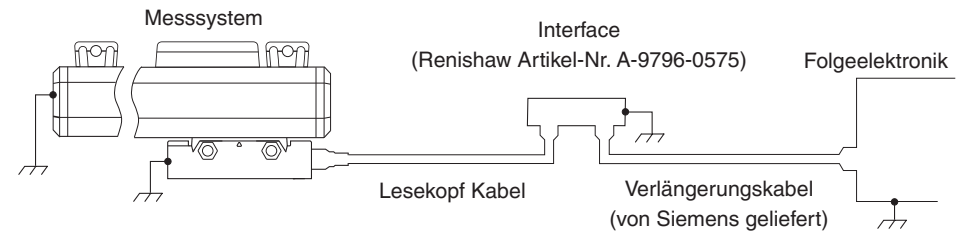
Im Lieferumfang der FORTiS Modelle rein für Siemens enthalten.

Siemens DRIVE-CLiQ Spezifikationen		
Spannungsversorgung	24 V	Maximal 1,8 W (75 mA bei 24 V), 24 V gemäß DRIVE-CLiQ Spezifikation. Spannungsversorgung von 24 V erfolgt über das DRIVE-CLiQ Netz Überspannungsschutz für DRIVE-CLiQ: -36V bis +36V
Maximale Kabellänge insgesamt		Lesekopf bis DRIVE-CLiQ Schnittstelle 9 m (Weitere Informationen zur maximalen Kabellänge zwischen Interface und Steuerung finden Sie in der Siemens DRIVE-CLiQ Spezifikation) Verlängerungskabel vom FORTiS-S FS DRIVE-CLiQ Interface zur Steuerung sollten direkt bei Siemens erworben werden
Anzugsdrehmoment des Steckverbinders		M12 – 4 Nm
Vibration (Interface)		< 100 m/s ² to IEC 60068-2-6
Schutzart (Interface)		IP67

16.4.1 Ausgangssignale

Funktion	Signal	Drahtfarbe	Pinbelegung
			8-pol. M12 (S)
Spannungsversorgung	5 V	Braun	2
	0 V	Weiß	5, 8
Serielles Protokoll	A+	Violett	3
	A-	Gelb	4
Reserviert	Nicht anschließen	Grau	7
		Pink	6
Schirmwiderstand	Schirmwiderstand	Schirmwiderstand	Schirmwiderstand

16.4.2 FORTiS-S FS Erdung und Schirmung – Siemens DRIVE-CLiQ Versionen



HINWEIS: Bei Siemens DRIVE-CLiQ Systemen wird die Steckerverbindung zwischen Lesekopf-Kabel und Verlängerungskabel über das A-9796-0575 Interface hergestellt.

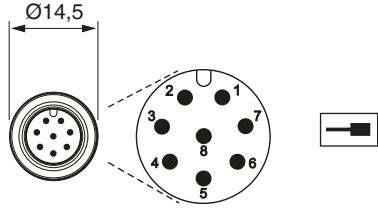
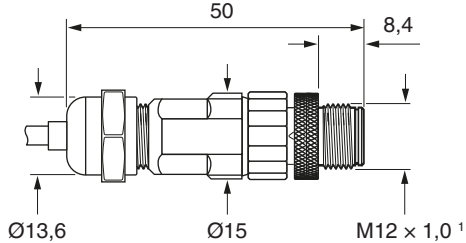
WICHTIG:

1. Der Schirm sollte mit der Maschinenerde (Feldmasse) verbunden werden.
2. Bei offenem Kabelende oder modifizierten Stecker ist darauf zu achten, dass beide 0 V Drähte (weiß und grün) mit 0 V verbunden sind. In diesen Fällen sollte unbedingt darauf geachtet werden, dass 0 V und Erde über den gesamten Kabelverlauf richtig gegeneinander isoliert sind.
3. Wenn der mit dem FORTiS-S FS System gelieferte Originalanschluss modifiziert oder ein Kabel nicht von Renishaw verwendet wird, obliegt es dem Systemhersteller, die Konformität des Systems mit der Norm IEC 61800-5-2:2016 – *Anforderungen an die elektromagnetische Störfestigkeit sicherheitsbezogener Systeme, Anhang E – sicherzustellen.*

16.4.3 Steuerungsanschluss

Abmessungen in mm

8-pol. M12 Stecker

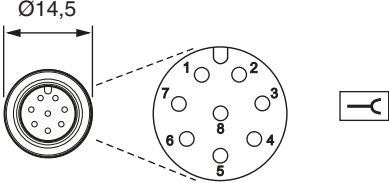
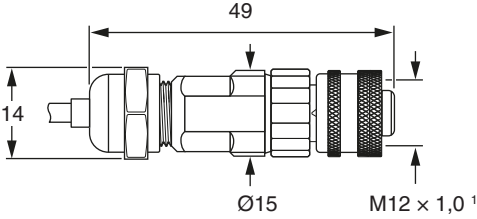


¹ Das empfohlene Anzugsmoment beträgt 4 Nm.

16.4.4 Zwischenstecker

Abmessungen in mm

8-pol. M12 Buchse



¹ Das empfohlene Anzugsmoment beträgt 4 Nm.

16.4.5 Serielles Siemens DRIVE-CLiQ Protokoll

16.4.5.1 Funktionen der RDY LED

Farbe	Status	Beschreibung
-	Aus	Die Spannungsversorgung fehlt oder ist außerhalb des zulässigen Toleranzbereichs
Grün	Dauerlicht	Die Komponente ist betriebsbereit und zyklische DRIVE-CLiQ-Kommunikation findet statt
Orange	Dauerlicht	Die DRIVE-CLiQ-Kommunikation wird aufgebaut
Rot	Dauerlicht	Es liegt mindestens eine Störung an dieser Komponente vor HINWEIS: Die LED wird unabhängig von der Rekonfigurierung der entsprechenden Meldungen aktiviert.
Grün/Orange oder Rot/Orange	Blinklicht	Erkennung der Komponente über LED ist aktiviert (p0144) HINWEIS: Die beiden Möglichkeiten hängen vom Zustand der LED beim Aktivieren der Komponentenerkennung über p0144=1 ab

16.4.5.2 Funktion der Status-LED

STATUS zeigt die Lesekopfeinstellung entsprechend der Anzeige der Einstell-LED am Lesekopf siehe [Abschnitt 15.6](#) auf Seite 34 für nähere Informationen.

16.4.6 Siemens DRIVE-CLiQ Interface-Ausgang

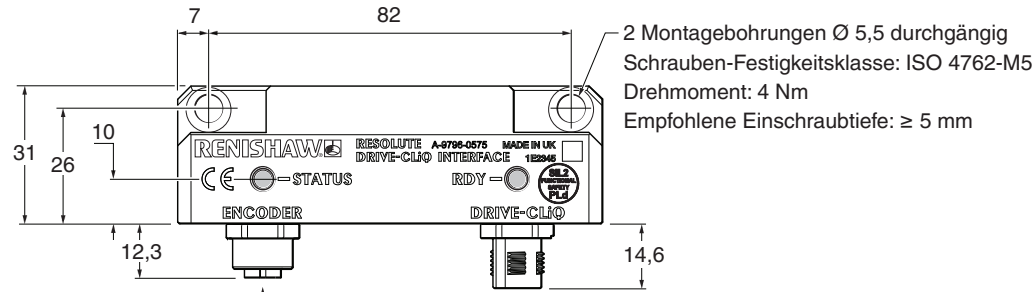
Funktion	Signal	Pinbelegung M12
Spannungsversorgung	24 V	1
	0 V	5
DRIVE-CLiQ Protokoll	RX+	3
	RX-	4
	TX+	7
	TX-	6
Schirm	Schirm	Gehäuse

16.4.7 Installationszeichnung für Siemens DRIVE-CLiQ Interface

Ein Lesekopf (Renishaw Artikel-Nr. A-9796-0575)

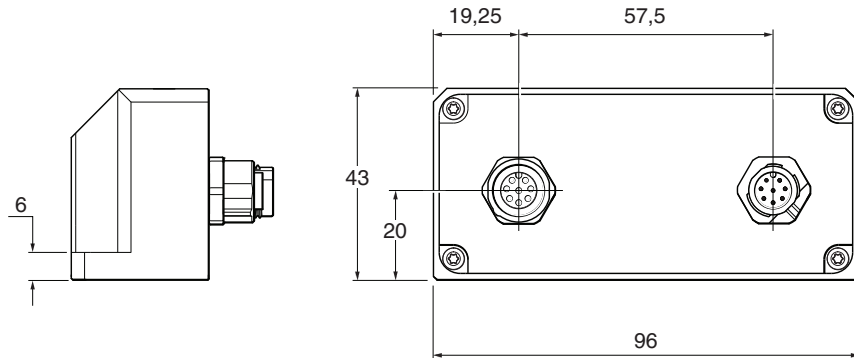


Abmessungen in mm



M12 8-pol. Buchse für den Lesekopfanschluss

M12 8-pol. Stecker für den DRIVE-CLiQ Anschluss (inkl. Spannungsversorgung)



www.renishaw.com/Renishaw-Weltweit

 #renishaw

© 2020–2024 Renishaw plc. Alle Rechte vorbehalten. Dieses Dokument darf ohne die vorherige schriftliche Genehmigung von Renishaw weder ganz noch teilweise kopiert oder reproduziert werden oder auf irgendeine Weise auf ein anderes Medium oder in eine andere Sprache übertragen werden.

RENISHAW® und das Symbol eines Messtasters sind eingetragene Marken der Renishaw plc. Renishaw Produktnamen, Bezeichnungen und die Marke „apply innovation“ sind Warenzeichen der Renishaw plc oder deren Tochterunternehmen. Andere Markennamen, Produkt- oder Unternehmensnamen sind Marken des jeweiligen Eigentümers.

BiSS® ist eine eingetragene Marke der iC-Haus GmbH. Loctite® ist ein eingetragenes Warenzeichen der Firma Henkel Corporation. Renishaw plc. Eingetragen in England und Wales. Nummer im Gesellschaftsregister: 1106260. Eingetragener Firmensitz: New Mills, Wotton-under-Edge, Glos, GL12 8JR, Großbritannien.

Renishaw GmbH

T +49 (0)7127 9810

E germany@renishaw.com

Renishaw (Austria) GmbH

T +43 2236 379790

E austria@renishaw.com

Renishaw (Switzerland) AG

T +41 55 415 50 60

E switzerland@renishaw.com

ZWAR HABEN WIR UNS NACH KRÄFTEN BEMÜHT, FÜR DIE RICHTIGKEIT DIESES DOKUMENTS BEI VERÖFFENTLICHUNG ZU SORGEN. SÄMTLICHE GEWÄHRLEISTUNGEN, ZUSICHERUNGEN, ERKLÄRUNGEN UND HAFTUNG WERDEN JEDOCH UNGEACHTET IHRER ENTSTEHUNG IM GESETZLICH ZULÄSSIGEN UMFANG AUSGESCHLOSSEN. RENISHAW BEHÄLT SICH DAS RECHT VOR, ÄNDERUNGEN AN DIESEM DOKUMENT UND AN DER HIERIN BESCHRIEBENEN AUSRÜSTUNG UND/ODER SOFTWARE UND AN DEN HIERIN BESCHRIEBENEN SPEZIFIKATIONEN VORZUNEHMEN, OHNE DERARTIGE ÄNDERUNGEN IM VORAUS ANKÜNDIGEN ZU MÜSSEN.

Aus Gründen der besseren Lesbarkeit wird bei Personenbezeichnungen und personenbezogenen Hauptwörtern in diesem Dokument die männliche Form verwendet. Entsprechende Begriffe gelten im Sinne der Gleichbehandlung grundsätzlich für alle Geschlechter. Die verkürzte Sprachform hat nur redaktionelle Gründe und beinhaltet keine Wertung.

Artikel-Nr.: M-9725-9017-02-B
Veröffentlicht: 11.2024