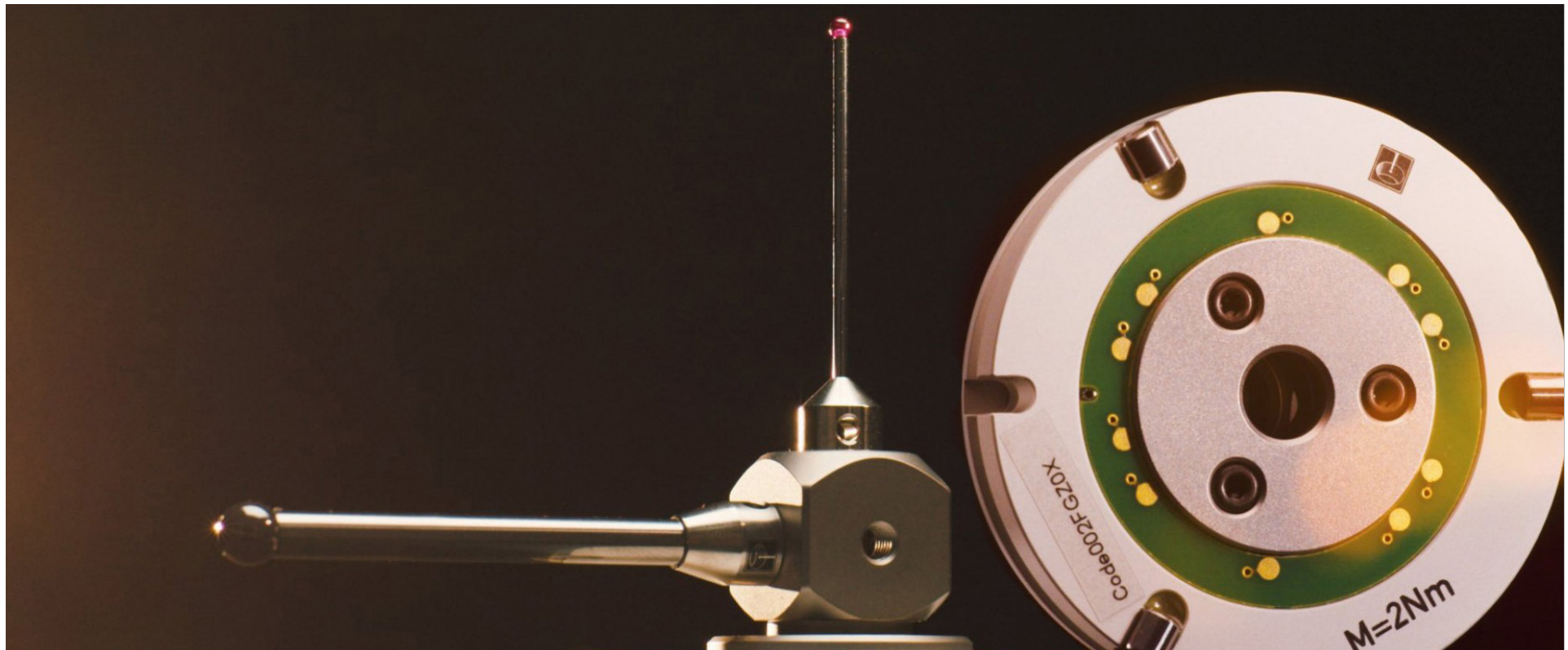


Taster für ZEISS-Messköpfe



Lieferumfang

M5 Taster, Adapter und Zubehör von Renishaw für analoge Messtastersysteme von Zeiss	7
Taster Hartmetall	7
Taster für ScanMax	9
Taster aus Hartmetall mit Siliziumnitridkugel	10
Referenztaster (roter Punkt)	11
Taster Kohlefaser, thermostabil	12
Taster Kohlefaser, thermostabil mit Siliziumnitrid-Kugel	13
Keramik-Taster	14
Mikrokugel-Taster	15
Würfelstern	16
Taster für Sternkonfiguration, Gewindelänge 12,5 mm	17
Taster Langgewinde, Gewindelänge 5 mm	18
Klemmscheibe für Sterntaster	19
Nutscheibe für Sterntaster	19
Stift für Sterntaster	19
Taster für Halter	20
Halter 5-fach für Taster	21
Taster für Halter 90°	21
Winkel für Taster 90°	22
Halter für schwenkbare Taster	22
Taster für Schwenkkonfigurationen	22
Kugelscheibentaster	23
Kugelscheibentaster ScanMax	23
Taster für Gewindemessung	24
Tasterspitze	24
Sterntaster	25

Kugeltaster	26
Drehadapter	26
Gelenk, Schwenkbereich 180°	27
Drehschwenkgelenk, Drehbereich 360°, Schwenkbereich 180°	27
Würfel	27
Würfel 4-fach	28
Würfel mit Winkel	29
Doppelwürfel	30
Würfelverlängerung	30
Verlängerungen	31
Gewindemessstift	34
Schraube für Würfel und Kugelscheibe	34
Adapter	35
Adapter mit Gewinde/Konus	35
Digitalisieraufnahme	35
Stiftschlüssel 2.9	36
Kugelnormale	36
Magnetfuß zu Kugelnormale	37
Tasterwechselteller von Renishaw für Messköpfe von ZEISS	38
Wechselteller passend für messendes System VAST/MT	38
Wechselteller für dynamische Systeme (ST)	38
Wechselteller für Prismo dynamische Systeme (ST)	39
Tellerverlängerung	40
M3 Taster, Adapter und Zubehör von Renishaw für analoge Messtastersysteme von ZEISS	41
Taster Hartmetall XXT	41
Referenztaster XXT (roter Punkt)	42
Taster Kohlefaser XXT thermostabil	43
Taster Kohlefaser XXT, thermostabil mit Siliziumnitrid-Kugel	44

Klemmtaster Kohlefaser XXT thermostabil	44
Klemmtaster Kohlefaser XXT thermostabil mit Siliziumnitrid-Kugel	45
Taster Kohlefaser für 1/4-Sterntaster XXT thermostabil	45
Taster Kohlefaser für 1/4-Sterntaster Kohlefaser XXT thermostabil mit Siliziumnitrid-Kugel	46
Taster Kohlefaser für 1/2-Sterntaster XXT 90° thermostabil	46
Taster Kohlefaser für 1/2-Sterntaster XXT 90°, thermostabil mit Siliziumnitrid-Kugel	47
Taster Kohlefaser für 1/2-Sterntaster XXT 180° thermostabil	47
Taster Kohlefaser für 1/2-Sterntaster XXT 180°, thermostabil mit Siliziumnitrid-Kugel	48
Verlängerung Kohlefaser XXT	48
Wechselteller VAST XXT TL1	49
Referenz-Wechselteller VAST XXT TL1	49
Wechselteller VAST XXT TL1 mit Sternadapter	49
Wechselteller für XXT TL2	50
Referenz-Wechselteller für XXT TL2	50
Wechselteller VAST XXT TL3	50
Referenz-Wechselteller VAST XXT TL3	51
Wechselteller VAST XXT TL3 Sterntaster	51
Klemmschraube XXT	51
Klemmschraube XXT mit M3-Innengewinde	52
Würfel XXT 90°, einfach	52
Würfel XXT 180°, zweifach	52
Würfel XXT Stern	53
Würfel XXT, Stern 6-fach	53
Würfel XXT, Stern 8-fach	53
Gelenk XXT	54
Taster Hartmetall	55
Keramik-Taster	56
Zylindertaster	57

Verlängerung	58
Tasterhalter 5-fach, drehbar	58
Halter für Taster 90°	58
Drehschwenkgelenk	59
Adapter	59
Werkzeuge und Zubehör von Renishaw zur Montage von M2, M3 und M5 Tastern an Messköpfen von Zeiss	59
Tasterwerkzeug	59
Tasterfixierung	60
Innensechskantschlüssel	60
M2 Taster, Adapter und Zubehör von Renishaw für analoge Messtastersysteme von ZEISS	61
Taster Hartmetall	61
Keramik-Taster	62
Taster aus nicht rostendem Stahl	63
Stern-taster	63
Taster für Sternkonfiguration	64
Kugelscheibentaster	64
Kugelscheibentaster	65
Zylindertaster	65
Verlängerung	66
Tasterhalter 5-fach, drehbar	66
Tasterhalter 5-fach, klein/groß	67
Halter für Taster 90°	67
Drehschwenkgelenk	67
Drehschwenkgelenk, Drehbereich 360°, Schwenkbereich 180°	68

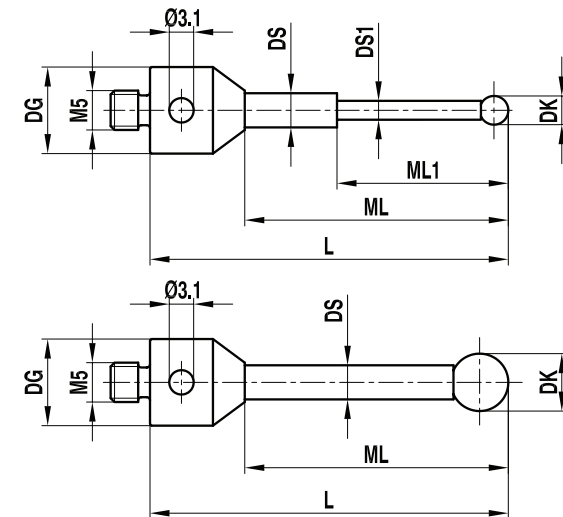
HINWEIS: Zeichnungen sind nicht maßstabsgetreu.

M5 Taster, Adapter und Zubehör von Renishaw für analoge Messtastersysteme von Zeiss

Taster Hartmetall

Gewinde	M5
Aufnahme	Titan
Schaft	Hartmetall
Kugeldurchmesser bis 12 mm	Rubin
Kugeldurchmesser bis 12 mm	Keramik

Renishaw Artikelnummer	ZEISS Artikelnummer	DK (mm)	ML1/ML (mm)	DG/D (mm)	L (mm)	DS1/DS (mm)	Gewicht (g)
A-5555-2388	–	1,0	10,0	11	20,0	0,8	6,0
A-5555-1495	–	1,0	20,0	11	30,0	0,8	6,0
A-5555-1679	–	1,0	5,0/10,0	11	20,0	0,8/1,0	6,0
A-5555-1054	–	1,0	5,0/15,0	11	25,0	0,8/1,0	6,0
A-5004-4166	–	1,0	5,0/20,0	11	30,0	0,8/1,0	6,0
A-5003-0145	–	1,5	8,0/20,0	11	30,0	1,0/1,5	6,0
A-5555-1077	–	2,0	10,0	11	20,0	1,0	6,0
A-5555-1563	–	2,0	15,0	11	25,0	1,0	6,0
A-5555-1060	–	2,0	20,0	11	30,0	1,5	7,0
A-5555-0952	–	2,0	30,0	11	40,0	1,5	7,0
A-5555-0018	602030-9010-000	3,0	15,0	11	25,0	2,0	4,0
A-5555-0019	600342-8020-000	3,0	23,5	11	33,5	2,0	4,5
A-5555-0020	602030-9011-000	3,0	40,0	11	50,0	2,0	5,2
A-5555-0021	600342-8021-000	3,0	48,0	11	58,0	2,0	5,5
A-5555-1508	–	3,5	48,0	11	58,0	2,0	6,0
A-5003-7499	–	3,5	65,0	11	75,0	2,5	6,5
A-5555-1425	–	3,5	85,0	11	100,0	2,5	7,0
A-5555-0974	–	4,0	20,0	11	30,0	2,0	4,4
A-5555-0022	600342-8025-000	4,0	23,5	11	33,5	2,0	4,5

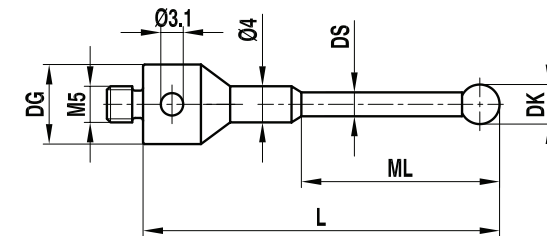


Renishaw Artikelnummer	ZEISS Artikelnummer	DK (mm)	ML1/ML (mm)	DG/D (mm)	L (mm)	DS1/DS (mm)	Gewicht (g)
A-5555-0023	602030-9012-000	4,0	54,0	11	64,0	2,0	5,9
A-5555-0498	612030-9661-000	4,5	43,0	11	53,0	3,5	8,0
A-5555-0805	–	5,0	20,0	11	30,0	3,5	8,0
A-5555-0024	602030-9013-000	5,0	40,0	11	50,0	3,5	9,0
A-5555-0025	600342-8022-000	5,0	43,0	11	53,0	3,5	9,8
A-5555-0026	602030-9015-000	5,0	65,0	11	75,0	3,5	12,5
A-5555-1271	–	5	90,0	11	100,0	3,5	15,0
A-5555-0027	600342-8026-000	6	44,0	11	54,0	3,5	10,0
A-5555-0028	600342-8027-000	7	45,0	11	55,0	3,5	10,0
A-5555-0029	600342-8023-000	8	50,5	11	63,5	6,0	24,8
A-5555-0030	–	8	41,5	19	63,5	6,0	36,7
A-5555-0031	–	8	61,0	11	74,0	6,0	29,5
A-5555-0032	602030-9016-000	8	62,0	11	75,0	6,0	30,0
A-5555-0033	602030-9017-000	8	87,0	11	100,0	6,0	40,0
A-5555-0034	600342-8024-000	8	101,5	11	114,5	6,0	45,8
A-5555-0035	600342-8124-000	8	92,5	19	114,5	6,0	57,5
A-5555-0946	–	8	137,0	11	150,0	6,0	60,0
A-5555-1618	–	8	40,0	11	50,0	5,0	24,0
A-5555-0036	–	9	51,5	11	64,5	6,0	26,3
A-5555-0037	600342-8128-000	9	42,5	19	64,5	6,0	36,8
A-5555-0038	600342-8029-000	10	52,5	11	65,5	6,0	25,8
A-5555-0039	–	10	43,5	19	65,5	6,0	37,8
A-5555-0040	602030-9018-000	10	105,0	11	118,0	6,0	47,3
A-5555-2389	–	10	137,0	11	150,0	6,0	62,0
A-5555-2390	–	10	175,0	11	200,0	6,0	75,0
A-5555-2391	–	12	52,0	11	65,5	6,0	28,0
A-5555-1628	626115-1200-118	12	105,0	11	118,0	6,0	49,0
A-5555-2392	–	12	175,0	11	200,0	6,0	76,0
A-5555-2144	–	15	52,5	11	65,5	6,0	29,0
A-5555-2270	–	15	105,0	11	118,0	6,0	50,0
A-5555-2393	–	15	175,0	11	200,0	6,0	78,0

Taster für ScanMax

Gewinde	M5
Aufnahme	Rostfreier Stahl
Schaft	Hartmetall
Tastkugel	Hartmetall

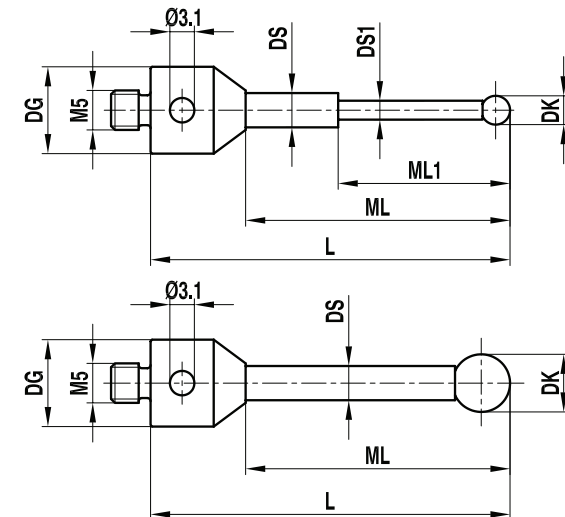
Renishaw Artikelnummer	ZEISS Artikelnummer	DK (mm)	ML1/ML (mm)	DG/D (mm)	L (mm)	DS1/DS (mm)	Gewicht (g)
A-5555-2394	000000-1078-483	3	23,5	11	33,5	2	4,5
A-5555-3949	000000-1073-344	5	95,0	11	105	3,5	15,0
A-5555-2395	612030-9649-000	8	50,5	11	63,0	6,0	25,0



Taster aus Hartmetall mit Siliziumnitridkugel

Gewinde	M5
Aufnahme	Titan
Schaft	Hartmetall
Tastkugel	Siliziumnitrid
Zusatzangaben	Auf Kalotte geklebt

Renishaw Artikelnummer	ZEISS Artikelnummer	DK (mm)	ML1/ML (mm)	DG/D (mm)	L (mm)	DS1/DS (mm)	Gewicht (g)
A-5555-3777	–	1,0	5,0/10,0	11	20,0	0,8/1,0	3,5
A-5555-3778	–	1,0	5,0/15,0	11	25,0	0,8/1,0	3,5
A-5555-3779	–	1,0	5,0/20,0	11	30,0	0,8/1,0	3,8
A-5555-3780	–	1,5	8,0/20,0	11	30,0	1,0/1,5	3,5
A-5555-3781	–	2,0	10,0	11	20,0	1,0	3,5
A-5555-3782	–	2,0	15,0	11	25,0	1,0	3,5
A-5555-3783	–	2,0	20,0	11	30,0	1,5	3,8
A-5555-3784	–	2,0	30,0	11	40,0	1,5	4,0
A-5555-3785	626115-0303-025	3,0	15,0	11	25,0	2,0	4,0
A-5555-3786	–	3,0	23,5	11	33,5	2,0	4,5
A-5555-3787	626115-0302-050	3,0	40,0	11	50,0	2,0	5,3
A-5555-3734	626115-0300-058	3,0	48,0	11	58,0	2,0	5,5
A-5555-3788	626115-0400-034	4,0	23,5	11	33,5	2,0	4,5
A-5555-3789	–	4,0	54,0	11	64,0	2,0	5,9
A-5555-3790	–	5,0	20,0	11	30,0	3,5	8,0
A-5555-3791	626115-0501-050	5,0	40,0	11	50,0	3,5	9,0
A-5555-3792	–	5,0	43,0	11	53,0	3,5	9,8
A-5555-3793	626115-0500-075	5,0	65,0	11	75,0	3,5	12,5
A-5555-3794	626115-0501-100	5,0	90,0	11	100,0	3,5	18,0
A-5555-3795	–	6,0	44,0	11	54,0	3,5	10,0
A-5555-3796	–	7,0	45,0	11	55,0	3,5	10,0
A-5555-3797	626115-0800-064	8,0	50,5	11	63,5	6,0	36,6
A-5555-3798	626115-0800-075	8,0	62,0	11	75,0	6,0	29,4

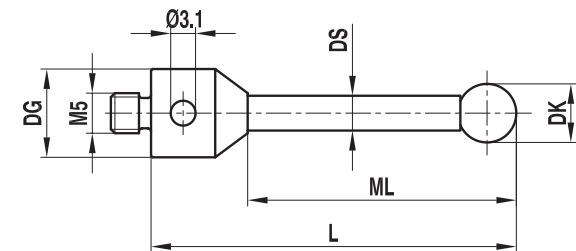


Renishaw Artikelnummer	ZEISS Artikelnummer	DK (mm)	ML1/ML (mm)	DG/D (mm)	L (mm)	DS1/DS (mm)	Gewicht (g)
A-5555-3799	–	8,0	87,0	11	100,0	6,0	39,9
A-5555-3800	626115-0800-115	8,0	101,5	11	114,5	6,0	45,7
A-5555-3801	–	9,0	51,5	11	64,5	6,0	26,3
A-5555-3802	–	10,0	52,5	11	65,5	6,0	25,8
A-5555-3803	–	10,0	105,0	11	118	6,0	47,3
A-5555-3804	–	10,0	135,0	11	150,0	6,0	60,0

Referenztaster (roter Punkt)

Gewinde	M5
Aufnahme	Rostfreier Stahl
Schaft	Rostfreier Stahl
Tastkugel	Rubin

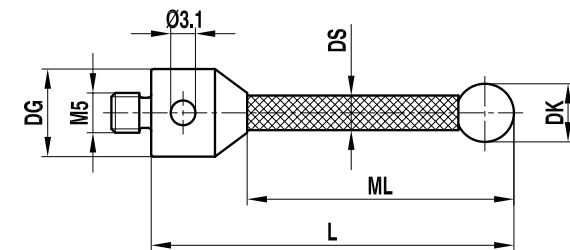
Renishaw Artikelnummer	ZEISS Artikelnummer	DK (mm)	ML1/ML (mm)	DG/D (mm)	L (mm)	DS1 DS (mm)	Gewicht (g)
A-5555-3805	600342-8023-010	8	50,5	11	63,5	6,0	24,8



Taster Kohlefaser, thermostabil

Gewinde	M5
Aufnahme	Titan
Schaft	Kohlefaser
Tastkugel	Rubin
Zusatzangaben	Thermostabil und verzapft verklebt

Renishaw Artikelnummer	ZEISS Artikelnummer	DK (mm)	ML1/ML (mm)	DG/D (mm)	L (mm)	DS1/DS (mm)	Gewicht (g)
A-5555-1916	626105-0300-025	3	15,0	11	25,0	2	4,0
A-5555-1847	626105-0300-033	3	23,5	11	33,5	2	4,2
A-5555-0730	626105-0300-050	3	40,0	11	50,0	2	4,5
A-5555-3806	626105-0300-058	3	48,0	11	58,0	2	4,9
A-5555-1917	626105-0400-033	4	23,5	11	33,5	2	4,2
A-5555-0731	626105-0400-064	4	54,0	11	64,0	2	4,6
A-5555-0732	626105-0510-050	5	40,0	11	50,0	3,5	4,8
A-5555-2013	–	5	43,0	11	53,0	3,5	4,9
A-5555-0735	626105-0510-075	5	65,0	11	75,0	3,5	5,0
A-5555-0410	626105-0510-100	5	90,0	11	100,0	3,5	5,4
A-5555-0733	626105-0610-054	6	44,0	11	54,0	3,5	4,9
A-5555-0734	626105-0710-055	7	45,0	11	55,0	3,5	4,9
A-5555-3807	626105-0820-063	8	50,5	11	63,5	6	7,0
A-5555-3997	626105-0820-075	8	62,0	11	75,0	6	7,3
A-5555-1918	626105-0820-100	8	87,0	11	100,0	6	7,5
A-5555-3808	626105-0820-114	8	101,5	11	114,5	6	9,5
A-5555-9361	626105-0820-150	8	137,0	11	150,0	6	11
A-5555-1112	626105-0820-200	8	187,0	11	200,0	6	13
A-5555-3809	–	9	51,5	11	64,5	6	7,2
A-5555-1027	626105-1020-065	10	52,5	11	65,5	6	8,0

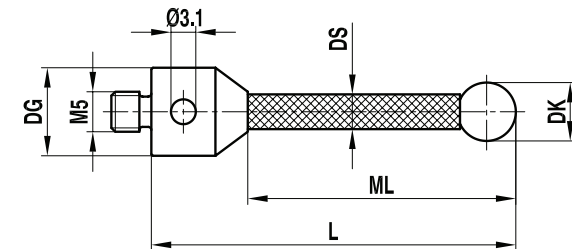


Renishaw Artikelnummer	ZEISS Artikelnummer	DK (mm)	ML1/ML (mm)	DG/D (mm)	L (mm)	DS1/DS (mm)	Gewicht (g)
A-5555-3998	626105-1020-118	10	105,0	11	118,0	6	14,5
A-5555-0643	626105-1020-150	10	137,0	11	150,0	6	16,0
A-5555-0644	626105-1020-200	10	187,0	11	200,0	6	19,0

Taster Kohlefaser, thermostabil mit Siliziumnitrid-Kugel

Gewinde	M5
Aufnahme	Titan
Schaft	Kohlefaser
Tastkugel	Siliziumnitrid
Zusatzangaben	Verzapft verklebt bis Ø 6 mm

Renishaw Artikelnummer	ZEISS Artikelnummer	DK (mm)	ML1/ML (mm)	DG/D (mm)	L (mm)	DS1/DS (mm)	Gewicht (g)
A-5555-3812	626105-0301-025	3	15,0	11	25,0	2	4,0
A-5555-1828	626105-0301-033	3	23,5	11	33,5	2	4,2
A-5555-3813	626105-0301-050	3	40,0	11	5,00	2	4,5
A-5555-3814	626105-0301-058	3	48,0	11	58,0	2	4,9
A-5555-3815	626105-0301-033	4	23,5	11	33,5	2	4,2
A-5555-2396	626105-0401-064	4	54,0	11	64,0	2	4,6
A-5555-3817	626105-0511-050	5	40,0	11	50,0	3,5	4,8
A-5555-2397	–	5	43,0	11	53,0	3,5	4,9
A-5555-2012	626105-0511-075	5	65,0	11	75,0	3,5	5,0
A-5555-1065	626105-0511-100	5	90,0	11	100,0	3,5	5,4
A-5555-2398	–	6	44,0	11	54,0	3,5	4,9
A-5555-2399	–	7	45,0	11	55,0	3,5	4,9
A-5555-0720	626105-0821-063	8	50,5	11	63,5	6	7,0
A-5555-2400	–	8	62,0	11	75,0	6	7,3
A-5555-3820	626105-0821-100	8	87,0	11	100,0	6	7,5
A-5555-3821	626105-0821-114	8	101,5	11	114,5	6	9,5

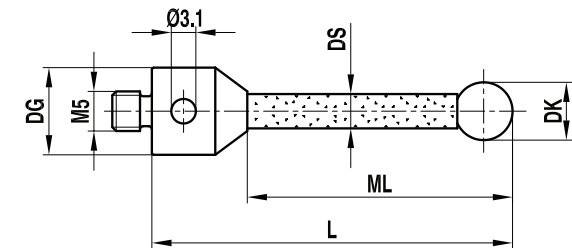


Renishaw Artikelnummer	ZEISS Artikelnummer	DK (mm)	ML1/ML (mm)	DG/D (mm)	L (mm)	DS1/DS (mm)	Gewicht (g)
A-5555-1169	626105-0821-150	8	137,0	11	150,0	6	11,0
A-5555-1179	626105-0821-200	8	187,0	11	200,0	6	13,0
A-5555-2402	–	9	51,5	11	64,5	6	7,2
A-5555-2403	626105-1021-065	10	52,5	11	65,5	6	8,0
A-5555-3824	626105-1021-118	10	105,0	11	118,0	6	14,5
A-5555-3825	626105-1021-150	10	137,0	11	150,0	6	16,0
A-5555-1171	626105-1021-200	10	187,0	11	200,0	6	19,0

Keramik-Taster

Gewinde	M5
Aufnahme	Titan
Schaft	Keramik
Tastkugel	Rubin
Zusatzangaben	Auf Kalotte geklebt

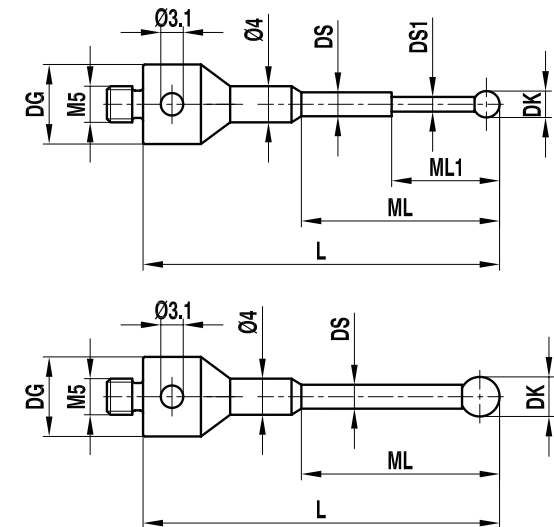
Renishaw Artikelnummer	ZEISS Artikelnummer	DK (mm)	ML1/ML (mm)	DG/D (mm)	L (mm)	DS1/DS (mm)	EAL/B (mm)	Gewicht (g)
A-5555-0041	600342-8013-000	5	43,0	11	53,0	3,5		4,6
A-5555-0042	600342-8016-000	6	44,0	11	54,0	3,5		4,7
A-5555-0043	600342-8017-000	7	45,0	11	55,0	3,5		5,0
A-5555-0044	600342-8014-000	8	50,5	11	63,5	6,0		8,3
A-5555-0049	–	8	41,5	19	63,5	6,0		33,0
A-5555-0050	600342-8015-000	8	101,5	11	114,5	6,0		11,8
A-5555-0051	–	8	92,5	19	114,5	6,0		38,0
A-5555-0045	600342-8018-000	9	51,5	11	64,5	6,0		8,4
A-5555-0046	–	9	42,5	19	64,5	6,0		21,0
A-5555-0047	600342-8019-000	10	52,5	11	65,5	6,0		9,0
A-5555-0048	–	10	43,5	19	65,5	6,0		38,0



Mikrokugel-Taster

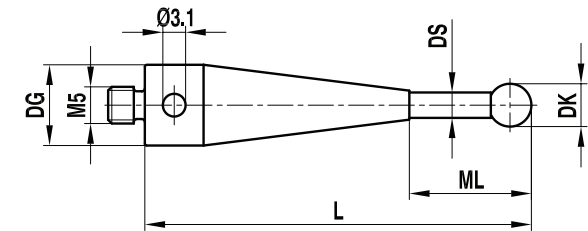
Gewinde	M5
Aufnahme	Rostfreier Stahl
Schaft	Hartmetall
Tastkugel	Rubin
Zusatzangaben	Verzapft verklebt mit Ausnahme von Kugel-Ø 0,2 mm – 0,6 mm

Renishaw Artikelnummer	ZEISS Artikelnummer	DK (mm)	ML1/ML (mm)	DG/D (mm)	L (mm)	DS1/DS (mm)	Gewicht (g)
A-5555-2404	–	0,2	2,3/12,0	11	32	0,18/1,0	6,5
A-5555-2405	–	0,25	2,3/12,0	11	32	0,18/1,0	6,5
A-5555-2407	–	0,3	2,3/12,0	11	32	0,2/1,0	6,5
A-5555-1773	–	0,5	2,5/12,0	11	32	0,3/1,0	6,5
A-5555-1095	000000-1120-407	0,6	4,6/12,0	11	32	0,4/1,0	6,5
A-5555-0052	602030-8060-000	0,8	4,8/12,0	11	32	0,6/1,0	6,8
A-5555-0053	602030-8061-000	1,0	5,0/12,0	11	32	0,8/1,0	6,8
A-5555-0054	602030-8062-000	1,35	12,0	11	32	1,0	6,9
A-5555-0055	602030-8063-000	1,35	19,0	11	44	1,0	7,5
A-5555-0056	602030-8064-000	1,5	12,0	11	32	1,0	6,5
A-5555-0057	602030-8065-000	1,5	19,0	11	44	1,0	7,5
A-5555-0058	602030-8066-000	2,0	12,0	11	32	1,5	7,3
A-5555-0059	602030-8067-000	2,0	19,0	11	44	1,5	8,0
A-5555-0060	602030-8068-000	2,0	33,0	11	58	1,5	8,0
A-5555-0061	602030-8069-000	2,5	12,0	11	32	1,5	7,3
A-5555-0062	602030-8070-000	2,5	19,0	11	44	1,5	8,0
A-5555-0063	602030-8071-000	2,5	33,0	11	58	1,5	8,0



Gewinde	M5
Aufnahme	Titan (konisch)
Schaft	Hartmetall
Tastkugel	Rubin
Zusatzangaben	Verzapft verklebt

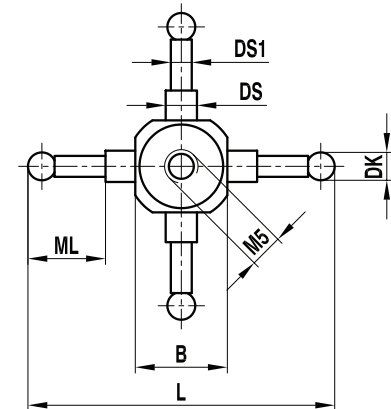
Renishaw Artikelnummer	ZEISS Artikelnummer	DK (mm)	ML1/ML (mm)	DG/D (mm)	L (mm)	DS1/DS (mm)	Gewicht (g)
A-5555-0064	602030-9019-000	1,0	5	11	55	0,8	11,9
A-5555-0065	602030-9020-000	1,5	5	11	55	1,0	11,9
A-5555-0066	602030-9021-000	2,0	5	11	55	1,5	11,9
A-5555-0067	–	2,5	5	11	55	2,0	11,9
A-5555-0068	602030-9023-000	3,5	10	11	55	2,5	11,9



Würfelstern

Gewinde	M5
Aufnahme	Titan
Schaft	Hartmetall
Tastkugel	Rubin

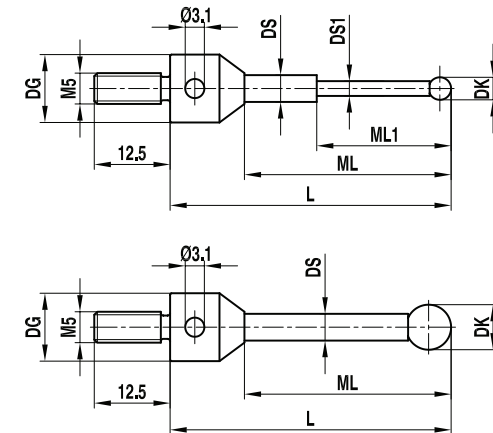
Renishaw Artikelnummer	ZEISS Artikelnummer	DK (mm)	ML1/ML (mm)	DG/D (mm)	L (mm)	DS1/DS (mm)	EAL/B (mm)	Gewicht (g)
A-5555-0069	–	1,0	7,0		45	0,8/2,0	15	17,3
A-5555-0070	602030-9025-000	1,5	7,5		45	1,0/2,0	15	17,3
A-5555-0071	–	2,0	7,5		45	1,5/2,0	15	17,3
A-5555-0072	602030-9027-000	2,5	8,0		45	1,5/2,0	15	17,3
A-5555-0073	–	3,5	15,0		45	2,0	15	17,3



Taster für Sternkonfiguration, Gewindelänge 12,5 mm

Gewinde	M5
Aufnahme	Rostfreier Stahl
Schaft	Hartmetall
Tastkugel	Rubin
Zusatzangaben	Verzapft verklebt mit Ausnahme von Kugel-Ø 0,3 mm – 0,6 mm

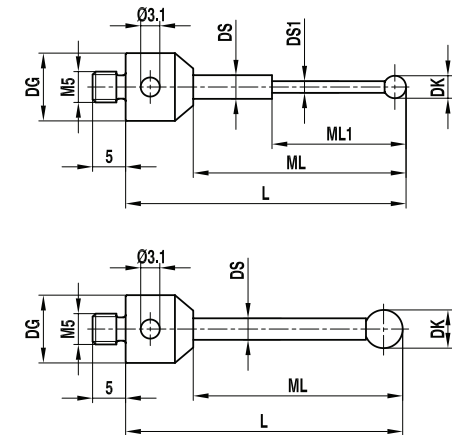
Renishaw Artikelnummer	ZEISS Artikelnummer	DK (mm)	ML1/ML (mm)	DG/D (mm)	L (mm)	DS1/DS (mm)	Gewicht (g)
A-5555-0084	600342-8250-000	0,3	2,3/12,8	11	21,8	0,2/1,0	6
A-5555-0085	600342-8251-000	0,5	2,5/13,0	11	22,0	0,3/1,0	6
A-5555-0086	600342-8252-000	0,6	4,6/13,1	11	22,1	0,4/1,0	6
A-5555-0087	600342-8253-000	0,8	4,8/13,3	11	22,3	0,6/1,0	6
A-5555-0088	600342-8254-000	1,0	5,0/13,5	11	22,5	0,8/1,0	6
A-5555-0078	600342-8200-000	1,35	23,85	11	32,85	1,0	6
A-5555-0079	600342-8201-000	1,5	24,0	11	33,0	1,0	7
A-5555-0080	600342-8202-000	2,0	24,5	11	33,5	1,5	7
A-5555-0081	600342-8203-000	2,5	25,0	11	34,0	1,5	7
A-5555-2408	–	3,0	16,5	11	25,5	2,0	7
A-5555-0082	600342-8221-000	3,0	16,5	19	34,5	2,0	20
A-5555-2409	–	5,0	25,5	11	34,5	3,5	9
A-5555-0083	600342-8222-000	5,0	25,5	19	43,5	3,5	23



Taster Langgewinde, Gewindelänge 5 mm

Gewinde	M5
Aufnahme	Rostfreier Stahl
Schaft	Hartmetall
Tastkugel	Rubin
Zusatzangaben	Verzapft verklebt mit Ausnahme von Kugel-Ø 0,3 mm – 0,6 mm

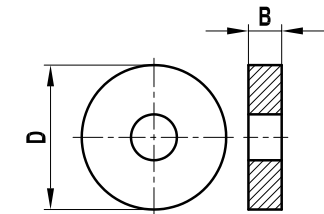
Renishaw Artikelnummer	ZEISS Artikelnummer	DK (mm)	ML1/ML (mm)	DG/D (mm)	L (mm)	DS1/DS (mm)	Gewicht (g)
A-5555-0331	626115-0030-022	0,3	2,3/12,8	11	21,8	0,2/1,0	6
A-5555-1157	626115-0050-022	0,5	2,5/13,0	11	22,0	0,3/1,0	6
A-5555-1842	626115-0060-022	0,6	4,6/13,1	11	22,1	0,4/1,0	6
A-5555-1844	626115-0080-022	0,8	4,8/13,3	11	22,3	0,6/1,0	6
A-5555-1843	626115-0100-022	1,0	5,0/13,5	11	22,5	0,8/1,0	6
A-5555-0799	626115-0140-033	1,35	23,85	11	32,85	1,0	6
A-5555-0329	626115-0150-033	1,5	24,0	11	33,0	1,0	7
A-5555-0965	–	1,5	7,0/24,0	11	33,0	1,0/1,5	7
A-5555-3826	–	2,0	24,5	11	33,5	1,0	7
A-5555-9325	626115-0200-034	2,0	24,5	11	33,5	1,5	7
A-5555-3827	–	2,5	25,0	11	34,0	1,0	7
A-5555-0686	626115-0250-034	2,5	25,0	11	34,0	1,5	7
A-5555-3828	–	3,0	16,5	11	25,5	2,0	9
A-5555-2444	–	5,0	25,5	11	34,5	3,5	9



Klemmscheibe für Sterntaster

Gewinde	M5
Unterlegscheibe	Rostfreier Stahl

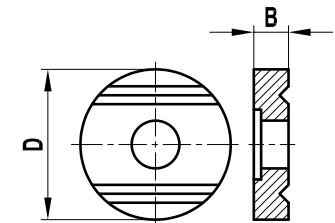
Renishaw Artikelnummer	ZEISS Artikelnummer	DG/D (mm)	EAL/B (mm)	Gewicht (g)
A-5555-0089	600341-0140-000	11	1,5	1
A-5555-0090	600341-0141-000	19	2,0	4



Nutscheibe für Sterntaster

Gewinde	M5
Unterlegscheibe	Rostfreier Stahl

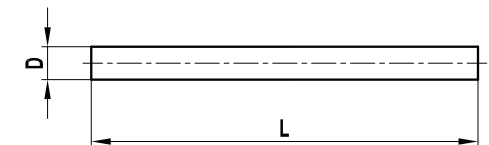
Renishaw Artikelnummer	ZEISS Artikelnummer	DG/D (mm)	EAL/B (mm)	Gewicht (g)
A-5555-0091	600341-0150-000	11	2	1
A-5555-0092	600341-0151-000	19	4	7



Stift für Sterntaster

Gewinde	M5
Stift	Hartmetall

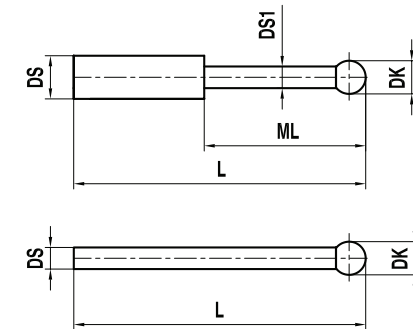
Renishaw Artikelnummer	ZEISS Artikelnummer	DG/D (mm)	L (mm)	Gewicht (g)
A-5555-0093	600341-0520-000	1,0	10	1
A-5555-0094	600341-0521-000	1,5	10	1
A-5555-0095	600341-0522-000	2,0	18	1
A-5555-0096	600341-0523-000	3,5	18	3



Taster für Halter

Schaft	Hartmetall
Tastkugel	Rubin
Zusatzangaben	Verzapft verklebt mit Ausnahme von Kugel-Ø 0,2 mm – 0,6 mm

Renishaw Artikelnummer	ZEISS Artikelnummer	DK (mm)	ML1/ML (mm)	L (mm)	DS1/DS (mm)	Gewicht (g)
A-5555-1141	–	0,2	2,3	15,2	0,18/1,0	1
A-5555-2410	–	0,25	2,35	15,25	0,18/1,0	1
A-5555-0108	600341-8450-000	0,3	2,3	15,3	0,2/1,0	1
A-5555-2411	–	0,4	2,5	15,4	0,3/1,0	1
A-5555-0109	600341-8451-000	0,5	2,5	15,5	0,3/1,0	1
A-5555-0110	600341-8452-000	0,6	4,6	15,6	0,4/1,0	1
A-5555-1277	–	0,7	4,6	15,7	0,4/1,0	1
A-5555-0111	600341-8453-000	0,8	4,8	15,8	0,6/1,0	1
A-5555-0107	600341-8454-000	1,0	5,0	16,0	0,8/1,0	1
A-5555-0112	600341-8500-000	1,35	–	26,35	1,0	1
A-5555-0113	600341-8501-000	1,5	–	26,5	1,0	1
A-5555-2412	–	2,0	–	27,0	1,0	1
A-5555-0114	600341-8502-000	2,0	–	27,0	1,5	1
A-5555-2413	–	2,5	–	27,5	1,0	1
A-5555-0115	600341-8503-000	2,5	–	27,5	1,5	1
A-5555-0116	600341-8510-000	3,0	–	38,0	2,0	2
A-5555-0117	600341-8511-000	5,0	–	45,0	3,5	6

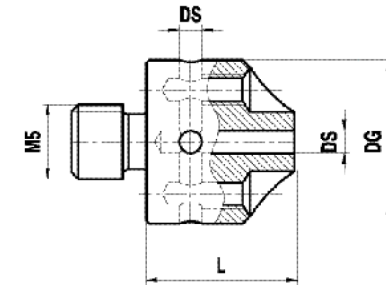


Halter 5-fach für Taster

Gewinde	M5
Halter	Rostfreier Stahl

Renishaw Artikelnummer	ZEISS Artikelnummer	DG/D (mm)	L (mm)	DS1/DS (mm)	Gewicht (g)
A-5555-0105	600341-8367-000	11	10	1,0	3,2
A-5555-0106	600341-8368-000	11	10	1,5	3,2
A-5555-1245	626115-5000-199	11	10	2,0	3,2

HINWEIS: Passende Taster A-5555-0116 (siehe "Styli for holder" on page 20)

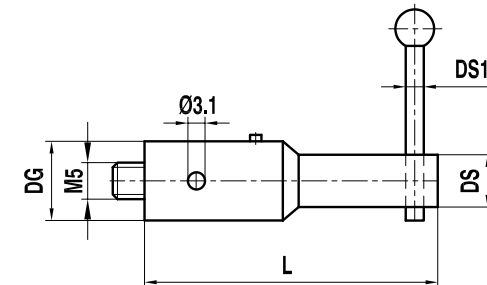


Taster für Halter 90°

Gewinde	M5
Stift	Hartmetall

Renishaw Artikelnummer	ZEISS Artikelnummer	DG/D (mm)	L (mm)	DS1/DS (mm)	Gewicht (g)
A-5555-0104	600341-8160-000	11	45	1-1,5/ 6	16

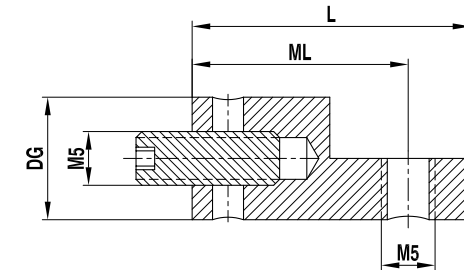
HINWEIS: Passende Taster A-5555-0116 (siehe "Styli for holder" on page 20)



Winkel für Taster 90°

Gewinde	M5
Winkel	Titan

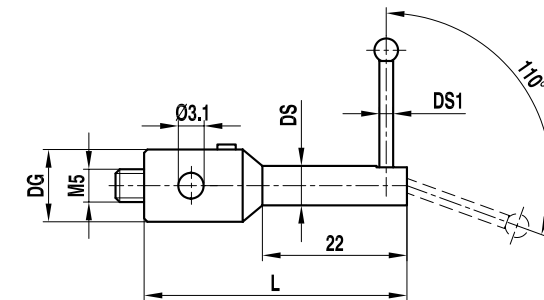
Renishaw Artikelnummer	ZEISS Artikelnummer	ML1/ML (mm)	DG/D (mm)	L (mm)	Gewicht (g)
A-5555-1097	626105-6901-001	17	11	22,5	6



Halter für schwenkbare Taster

Gewinde	M5
Halter	Rostfreier Stahl

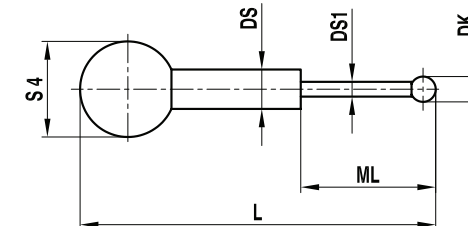
Renishaw Artikelnummer	ZEISS Artikelnummer	DG/D (mm)	L (mm)	DS1/DS (mm)	Gewicht (g)
A-5555-0118	600341-8180-000	11	40	1-1,5/ 6	15



Taster für Schwenkkonfigurationen

Gewinde	M5
S4 Tastkugel	Stahl
Schaft	Hartmetall
Tastkugel	Rubin
Zusatzangaben	Verzapft verklebt

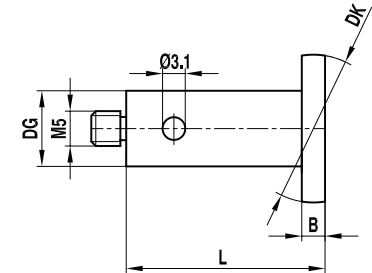
Renishaw Artikelnummer	ZEISS Artikelnummer	DK (mm)	ML1/ML (mm)	DG/D (mm)	L (mm)	DS1/DS (mm)	Gewicht (g)
A-5555-0119	600341-8183-000	1	5,0	1,0	17,5	0,8/1,0	1
A-5555-0120	600341-8185-000	2	24,5	1,5	28,5	1,5	1



Kugelscheibentaster

Gewinde	M5
Aufnahme	Aluminium
Scheibe	Stahl

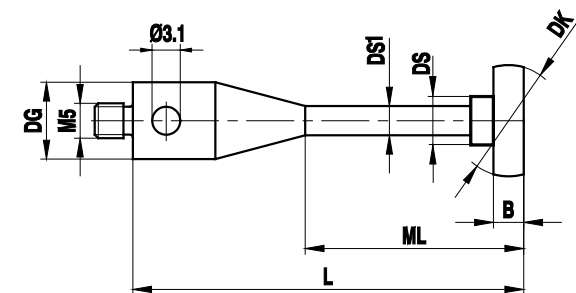
Renishaw Artikelnummer	ZEISS Artikelnummer	DK (mm)	DG/D (mm)	L (mm)	EAL/B (mm)	Gewicht (g)
A-5555-0121	600341-8090-000	10	7	21,5	1,5	3
A-5555-0122	600341-8095-000	15	10	21,5	1,5	6
A-5555-0124	000000-1165-629	15	7	40,0	1,0	5
A-5555-0123	602030-8091-000	20	7	60,0	1,0	8



Kugelscheibentaster ScanMax

Gewinde	M5
Aufnahme	Titan
Scheibe	Stahl

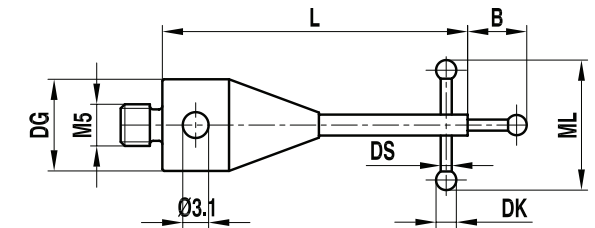
Renishaw Artikelnummer	ZEISS Artikelnummer	DK (mm)	ML1/ML (mm)	DG/D (mm)	L (mm)	DS1/DS (mm)	EAL/B (mm)	Gewicht (g)
A-5555-2415	632001-8209-000	10	55	11	65	3,5/5,5	1	11
A-5555-2416	626115-1505-065	15	55	11	65	3,5/5,5	1	18
A-5555-2417	632001-8207-000	20	55	11	65	3,5/5,5	1	19
A-5555-2418	632001-8208-000	25	55	11	65	3,5/10,0	1	22
A-5555-2419	632001-8210-000	30	55	11	65	3,5/10,0	2	39
A-5555-2420	632001-8213-000	40	55	11	65	3,5/10,0	2	57
A-5555-2421	000000-1019-819	10	55	11	65	3,5/5,5	2	17
A-5555-2422	000000-1019-820	15	55	11	65	3,5/5,5	2	20
A-5555-2423	000000-1019-822	20	55	11	65	3,5/5,5	2	25
A-5555-2424	000000-1019-824	25	55	11	65	3,5/10,0	2	32



Taster für Gewindemessung

Gewinde	M5
Aufnahme	Rostfreier Stahl
Schaft	Hartmetall
Tastkugel	Rubin
Zusatzangaben	Verzapft verklebt mit Ausnahme von Kugel-Ø 0,5 mm

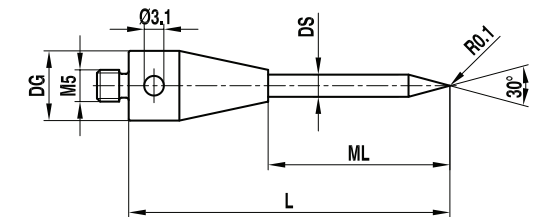
Renishaw Artikelnummer	ZEISS Artikelnummer	DK (mm)	ML1/ML (mm)	DG/D (mm)	L (mm)	DS1/DS (mm)	EAL/B (mm)	Gewicht (g)
A-5555-3999	–	0,5	3,5	11	40	0,4	1,9	7
A-5555-0077	–	0,8	5	11	40	0,6	1,9	7
A-5555-0074	–	1,35	9	11	40	1,0	2,0	11
A-5555-0076	–	1,8	10	11	40	1,0	2,0	12
A-5555-0075	–	2,3	12	11	40	1,0	2,5	13



Tasterspitze

Gewinde	M5
Aufnahme	Titan
Schaft	Hartmetall

Renishaw Artikelnummer	ZEISS Artikelnummer	DK (mm)	ML1/ML (mm)	DG/D (mm)	L (mm)	DS1/DS (mm)	Gewicht (g)
A-5555-0216	600342-8051-000	30°	39	11	61	3,5	12



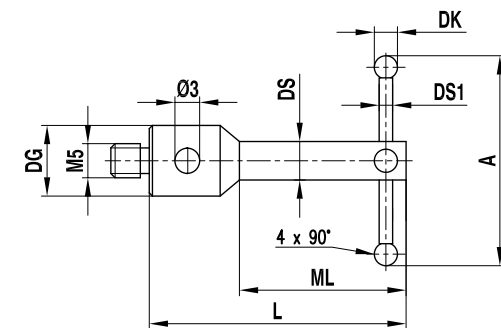
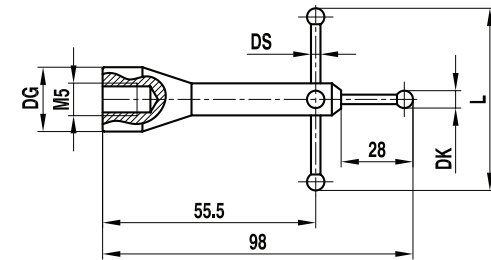
Sterntaster

Gewinde	M5
Aufnahme	Aluminium
Schaft	Hartmetall
Tastkugel	Rubin
Zusatzangaben	Verzapft verklebt

Renishaw Artikelnummer	ZEISS Artikelnummer	DK (mm)	DG/D (mm)	L (mm)	DS1/DS (mm)	Gewicht (g)
A-5555-0215	600331-8093-000	5	19	80	3,5	70

Gewinde	M5
Aufnahme	Rostfreier Stahl
Schaft	Hartmetall
Tastkugel	Rubin
Zusatzangaben	Thermostabil und verzapft verklebt mit Ausnahme von Kugel-Ø 0,6 mm

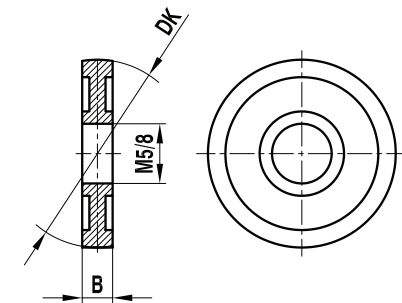
Renishaw Artikelnummer	ZEISS Artikelnummer	DK (mm)	ML1/ML (mm)	DG/D (mm)	L (mm)	DS1/DS (mm)	A (mm)	Gewicht (g)
A-5555-1153	–	0,6	30	11	40	0,4/4,0	8	9
A-5555-1135	–	0,8	30	11	40	0,6/4,0	8	9
A-5555-3839	–	1,0	30	11	40	0,8/4,0	9	



Kugeltaster

Gewinde	M5
Scheibe	Rostfreier Stahl

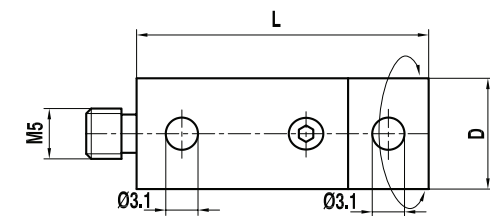
Renishaw Artikelnummer	ZEISS Artikelnummer	DK (mm)	Gewinde/Bohrung (mm)	EAL/B (mm)	Gewicht (g)
A-5555-0196	602030-0004-000	15	M5	4	5
A-5555-0197	602030-0005-000	20	M5	4	9
A-5555-0198	602030-0006-000	30	M5	4	21
A-5555-0199	602030-0007-000	40	M5	5	42
A-5555-0200	602030-0008-000	50	M5	5	64
A-5555-0201	602030-0009-000	60	M5	5	89
A-5555-0203	602030-0011-000	20	8	4	8
A-5555-0204	600341-0200-000	20	8	2	4
A-5555-0205	600341-0203-000	30	8	4	10
A-5555-0206	600341-0204-000	40	8	4	21
A-5555-0207	600341-0205-000	50	8	5	36
A-5555-0208	600341-0206-000	60	8	6	59



Drehadapter

Gewinde	M5
Adapter	Titan

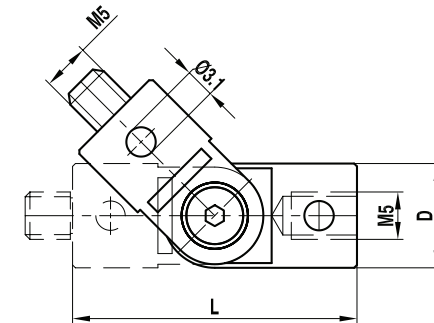
Renishaw Artikelnummer	ZEISS Artikelnummer	DG/D (mm)	L (mm)	Gewicht (g)
A-5555-0713	-	11	29	13
A-5555-0099	-	18	30	43



Gelenk, Schwenkbereich 180°

Gewinde	M5
Gelenk	Titan

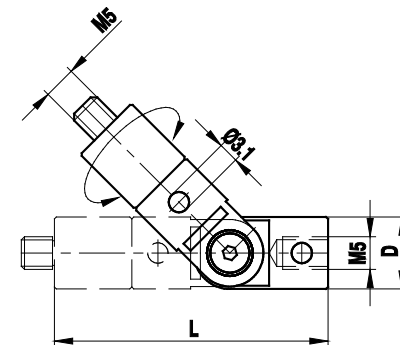
Renishaw Artikelnummer	ZEISS Artikelnummer	DG/D (mm)	L (mm)	Gewicht (g)
A-5555-0218	600342-9002-000	11	30	11,2
A-5555-0219	–	18	36	37,2



Drehschwengelenk, Drehbereich 360°, Schwenkbereich 180°

Gewinde	M5
Gelenk	Titan

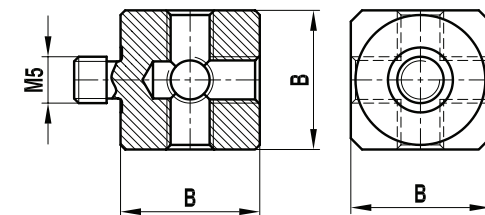
Renishaw Artikelnummer	ZEISS Artikelnummer	DG/D (mm)	L (mm)	Gewicht (g)
A-5555-1093	–	11	51	19
A-5555-3841	–	18	58	58



Würfel

Gewinde	M5
Würfel	Titan

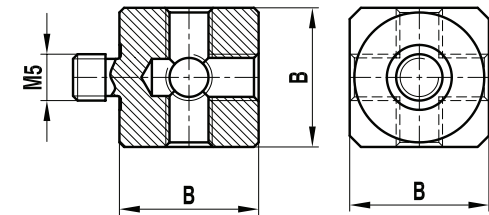
Renishaw Artikelnummer	ZEISS Artikelnummer	EAL/B (mm)	Gewicht (g)
A-5555-0189	600341-8361-000	15	12,6
A-5555-1478*	626115-6110-001	15	12,6
A-5555-0190	600341-8002-000	20	31,5
A-5004-2109*	626115-6110-003	20	31,5



HINWEIS: Schraubensatz beiliegend.

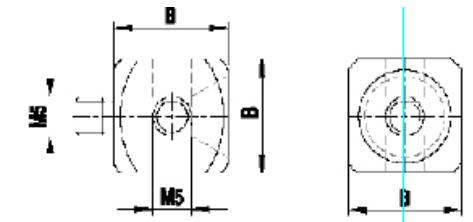
Gewinde	M5
Würfel	Aluminium

Renishaw Artikelnummer	ZEISS Artikelnummer	EAL/B (mm)	Gewicht (g)
A-5555-0191	602030-8363-000	15	7,5
A-5555-0192	602030-8362-000	20	20,0



Gewinde	M5
Würfel	Titan

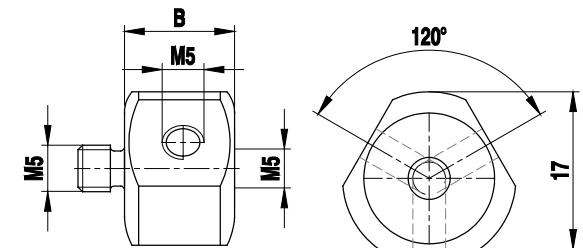
Renishaw Artikelnummer	ZEISS Artikelnummer	EAL/B (mm)	Gewicht (g)
A-5555-1892	626115-6110-002	15	13



Würfel 4-fach

Gewinde	M5
Würfel	Titan

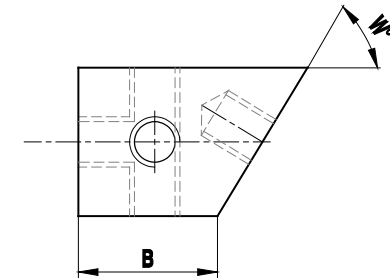
Renishaw Artikelnummer	ZEISS Artikelnummer	EAL/B (mm)	Gewicht (g)
A-5555-1551	-	15	13



Würfel mit Winkel

Gewinde	M5
Würfel	Titan

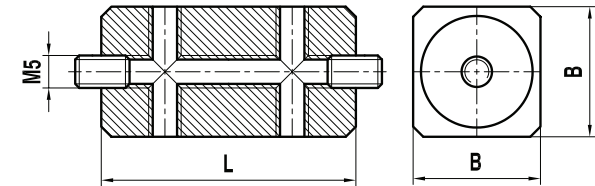
Renishaw Artikelnummer	ZEISS Artikelnummer	W (°)	EAL/B (mm)	Gewicht (g)
A-5555-2425	–	87,5	15	13,0
A-5555-2426	–	85,0	15	13,4
A-5555-2427	–	82,5	15	13,8
A-5555-2428	–	80,0	15	14,2
A-5555-2429	–	77,5	15	14,6
A-5555-2430	–	75,0	15	15,0
A-5555-2431	–	72,5	15	15,4
A-5555-2432	–	70,0	15	15,8
A-5555-2433	–	67,5	15	16,2
A-5555-2434	–	65,0	15	16,6
A-5555-2435	–	62,5	15	17,0
A-5555-2436	–	60,0	15	17,4
A-5555-2437	–	57,5	15	17,8
A-5555-2438	–	55,0	15	18,2
A-5555-2439	–	52,5	15	18,6
A-5555-2440	–	50,0	15	19,0
A-5555-2441	–	47,5	15	19,4
A-5555-2442	–	45,0	15	19,8



Doppelwürfel

Gewinde	M5
Würfel	Titan

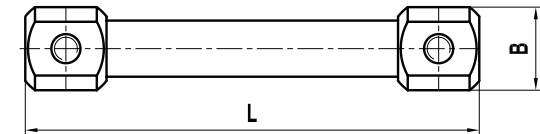
Renishaw Artikelnummer	ZEISS Artikelnummer	L (mm)	EAL/B (mm)	Gewicht (g)
A-5555-0194	–	40	20	64



Würfelverlängerung

Gewinde	M5
Würfel	Titan

Renishaw Artikelnummer	ZEISS Artikelnummer	L (mm)	EAL/B (mm)	Gewicht (g)
A-5555-0217	–	120	20	87

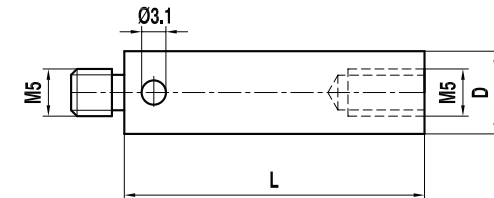


Verlängerungen

Gewinde	M5
Verlängerung	Titan

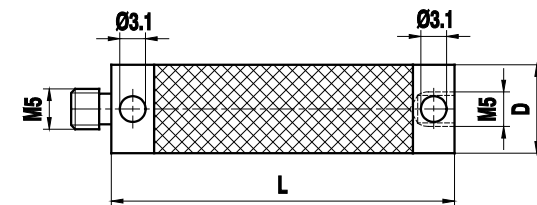
Renishaw Artikelnummer	ZEISS Artikelnummer	DG/D (mm)	L (mm)	Gewicht (g)
A-5555-0143	602030-9044-000	11	10	3,6
A-5555-0144	602030-9045-000	11	15	5,7
A-5555-0145	602030-9046-000	11	20	7,8
A-5555-0146	602030-9047-000	11	25	9,7
A-5555-0950	000000-1251-674	11	30	12,1
A-5555-0619	–	11	35	13,9
A-5555-0148	602030-9049-000	11	40	16,1
A-5555-0150	602030-9051-000	11	50	12,7
A-5555-0152	602030-9053-000	11	60	13,6
A-5555-0154	602030-9055-000	11	75	15,0
A-5555-0156	602030-9057-000	11	80	15,6
A-5555-0158	602030-9059-000	11	90	16,2
A-5555-0160	602030-9061-000	11	100	17,3
A-5555-0162	602030-9063-000	11	120	19,4
A-5555-0164	602030-9065-000	11	150	22,4
A-5555-0147	602030-9048-000	18	25	27,3
A-5555-0149	602030-9050-000	18	40	44,7
A-5555-0151	602030-9052-000	18	50	36,3
A-5555-0153	602030-9054-000	18	60	38,3
A-5555-0155	602030-9056-000	18	75	42,8
A-5555-0157	602030-9058-000	18	80	44,2
A-5555-0159	602030-9060-000	18	90	47,3
A-5555-0161	602030-9062-000	18	100	49,4
A-5555-0163	602030-9064-000	18	120	55,1
A-5555-0165	602030-9066-000	18	150	65,0

Renishaw Artikelnummer	ZEISS Artikelnummer	DG/D (mm)	L (mm)	Gewicht (g)
A-5555-0166	602030-9067-000	18	200	79,3
A-5555-0167	602030-9068-000	18	250	92,4
A-5555-0168	602030-9069-000	18	300	107,0



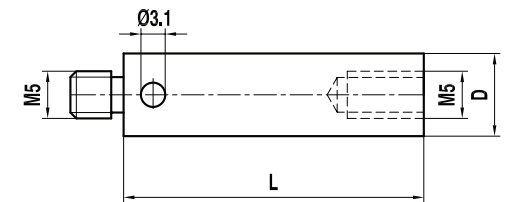
Gewinde	M5
Verlängerung	Kohlefaser thermostabil, Endstücke Titan

Renishaw Artikelnummer	ZEISS Artikelnummer	DG/D (mm)	L (mm)	Gewicht (g)
A-5555-0647	626107-1040-100	11	40	9
A-5555-0648	626107-1050-100	11	50	10
A-5555-0649	626107-1060-100	11	60	11
A-5555-0623	626107-1070-100	11	70	11
A-5555-0650	626107-1080-100	11	80	12
A-5555-0651	626107-1090-100	11	90	13
A-5555-0652	626107-1100-100	11	100	14
A-5555-0425	626107-1120-100	11	120	15
A-5555-0424	626107-1150-100	11	150	17
A-5555-0653	626107-1180-100	11	180	19
A-5555-0654	626107-1200-100	11	200	21
A-5555-0655	626107-1250-100	11	250	24
A-5555-0642	626107-1300-100	11	300	27
A-5555-0656	626107-1400-100	11	400	34
A-5555-0620	626107-2040-100	20	40	26
A-5555-0657	626107-2050-100	20	50	28
A-5555-0658	626107-2060-100	20	60	29
A-5555-0621	626107-2080-100	20	80	32
A-5555-0659	626107-2100-100	20	100	34
A-5555-0660	626107-2120-100	20	120	37
A-5555-0661	626107-2150-100	20	150	41
A-5555-0662	626107-2180-100	20 </tr		



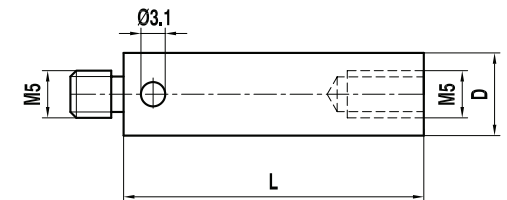
Gewinde	M5
Verlängerung	Aluminium, Endstücke nicht rostender Stahl

Renishaw Artikelnummer	ZEISS Artikelnummer	DG/D (mm)	L (mm)	Gewicht (g)
A-5003-0850	–	11	20	5,7
A-5555-0135	600341-8261-000	11	40	10,3
A-5555-0134	600341-8262-000	11	60	15,4
A-5555-0133	600341-8263-000	11	80	20,6
A-5555-0132	600341-8264-000	11	100	25,6
A-5555-0131	600341-8265-000	11	120	30,9
A-5555-0130	600341-8425-000	20	40	29,0
A-5555-0671	–	20	50	33,3
A-5555-0129	600341-8424-000	20	60	37,7
A-5555-0128	600341-8423-000	20	80	44,8
A-5555-0127	600341-8422-000	20	100	50,7
A-5555-0126	600341-8421-000	20	150	67,4
A-5555-0125	600341-8420-000	20	200	84,7



Gewinde	M5
Verlängerung	Rostfreier Stahl

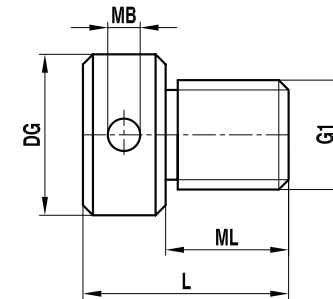
Renishaw Artikelnummer	ZEISS Artikelnummer	DG/D (mm)	L (mm)	Gewicht (g)
A-5555-0142	600341-0250-000	11	10	6
A-5555-0141	600341-0251-000	11	15	9
A-5555-0140	600341-0252-000	11	20	13
A-5555-0139	600341-0254-000	11	40	28
A-5555-0138	600341-0256-000	11	60	42
A-5555-0137	600341-0258-000	11	80	58
A-5555-0136	600341-0260-000	11	100	73



Gewindemesstift

Gewinde	M5
Messstift	Rostfreier Stahl

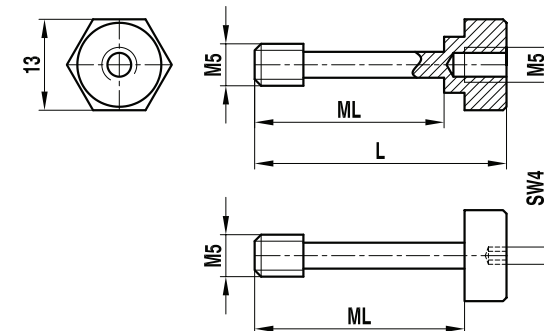
Renishaw Artikelnummer	ZEISS Artikelnummer	ML1/ML (mm)	DG/D (mm)	L (mm)	MB (mm)	G1 (mm)	Gewicht (g)
A-5555-0209	–	10	10	16	1,8	M4	4
A-5555-0210	–	10	10	16	1,8	M5	4
A-5555-0211	–	12	12	18	1,8	M6	7
A-5555-0212	–	12	15	20	3,0	M8	13
A-5555-0213	–	15	18	25	3,0	M10	25
A-5555-0214	–	15	20	25	3,0	M12	33



Schraube für Würfel und Kugelscheibe

Gewinde	M5
Verlängerung	Kohlefaser thermostabil, Endstücke Titan

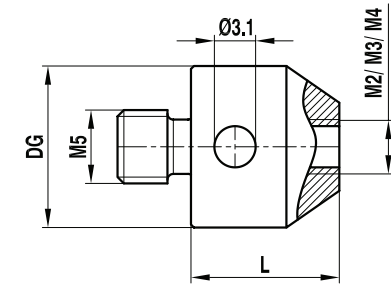
Renishaw Artikelnummer	ZEISS Artikelnummer	ML1/ML (mm)	L (mm)	Gewicht (g)
A-5555-0223	600341-0212	9	17,5	7
A-5555-0222	600341-0211	21	30,0	9
A-5555-0221	600341-0210	26	35,0	9
A-5555-0225	–	21	–	3
A-5555-0224	–	26	–	4



Adapter

Gewinde	M5
Adapter	Rostfreier Stahl

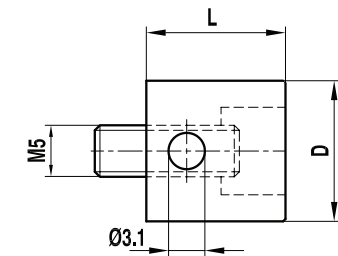
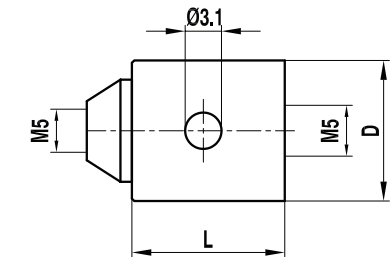
Renishaw Artikelnummer	ZEISS Artikelnummer	DG/D (mm)	L (mm)	Von/bis (mm)	Gewicht (g)
A-5555-0226	602030-0215-000	11	10	M5/M2	5,2
A-5555-0227	602030-0315-000	11	10	M5/M3	5,2
A-5555-0228	–	11	10	M5/M4	5,2



Adapter mit Gewinde/Konus

Gewinde	M5
Adapter	Rostfreier Stahl

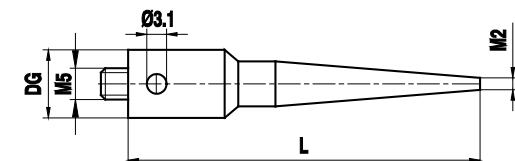
Renishaw Artikelnummer	ZEISS Artikelnummer	DG/D (mm)	L (mm)	Gewicht (g)
A-5555-0013	600331-0001-000	18	10	12
A-5555-0014	602030-0018-000	18	12	10



Digitalisieraufnahme

Gewinde	M5
Halter	Rostfreier Stahl

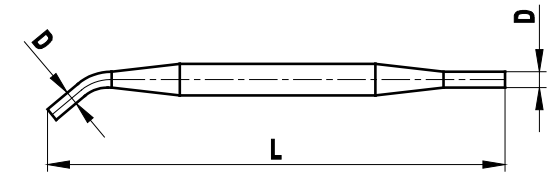
Renishaw Artikelnummer	ZEISS Artikelnummer	DG/D (mm)	L (mm)	Gewinde (mm)	Gewicht (g)
A-5555-0231	–	15,81	119	M2	126
A-5555-0232	602030-9115-000	9,52	127	M2	87



Stiftschlüssel 2.9

Gewinde	M5
Stiftschlüssel	Rostfreier Stahl

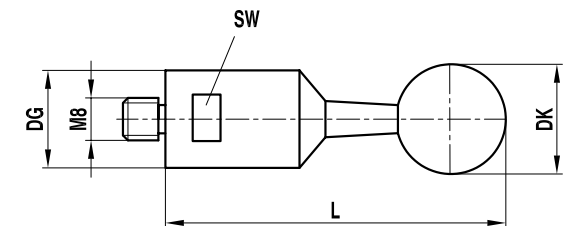
Renishaw Artikelnummer	ZEISS Artikelnummer	DG / (mm)	L (mm)	Anzahl
A-5555-0240	602030-0222-000	2,9	70	1 Stück
A-5555-0238	600341-8596-000	2,9	70	2 Stück



Kugelnormal

Gewinde	M8
Material	Rostfreier Stahl
Tastkugel	Keramik
Zusatzangaben	Inkl. Zertifikat

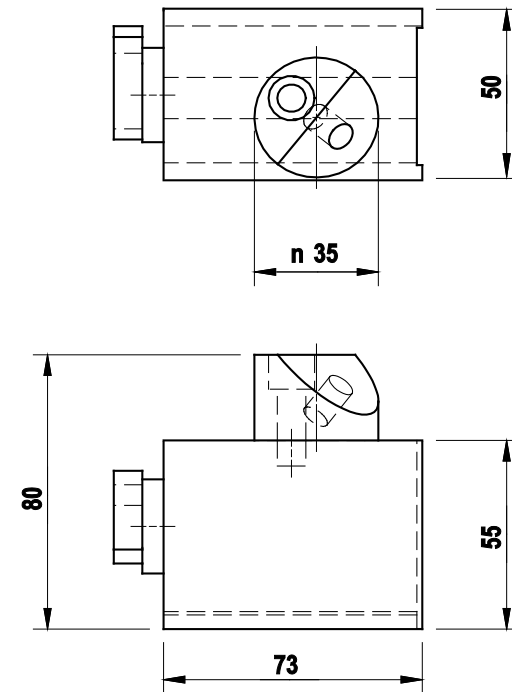
Renishaw Artikelnummer	ZEISS Artikelnummer	DK (mm)	DG/D (mm)	L (mm)	SW (mm)
A-5555-3842	-	15	24	130	22
A-5555-3843	-	20	24	135	22
A-5555-3844	-	25	24	140	22
A-1034-0124	-	30	24	145	22



Magnetfuß zu Kugelnormal

Gewinde	M8
Zusatzangaben	Passend für Kalibrieraufgaben unter 45°

Renishaw Artikelnummer	ZEISS Artikelnummer
A-5555-2443	—

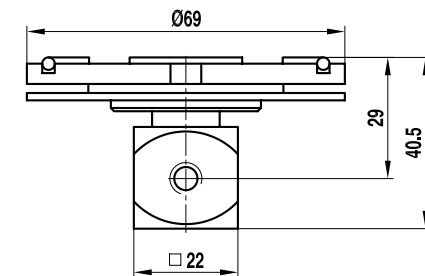


Tasterwechselteller von Renishaw für Messköpfe von ZEISS

Wechselteller passend für messendes System VAST/MT

Gewinde	M5
Material	Aluminium
Zusatzangaben	Mit aktivem ID-Chip und gravierter 15° Skala

Renishaw Artikelnummer	ZEISS Artikelnummer	Stückzahl	Gewicht (g)
A-5555-0255	600667-9601-000	1	153
A-5555-0256	600667-9611-000	2	306
*A-5555-0258	626107-2000-940	1	130

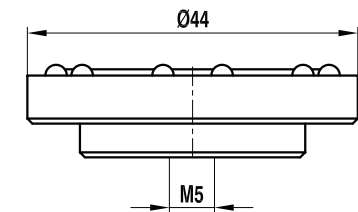


HINWEIS: * Wechselteller statt Würfel.

Wechselteller für dynamische Systeme (ST)

Gewinde	M5
Material	Aluminium

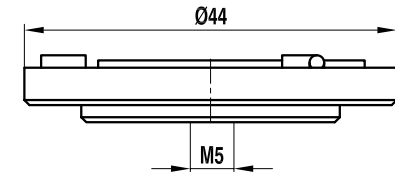
Renishaw Artikelnummer	ZEISS Artikelnummer	Stückzahl	Gewicht (g)
A-5555-0322	–	1	72
A-5555-0251	600660-8251-000	2	144



Wechselteller für Prismo dynamische Systeme (ST)

Gewinde	M5
Material	Aluminium

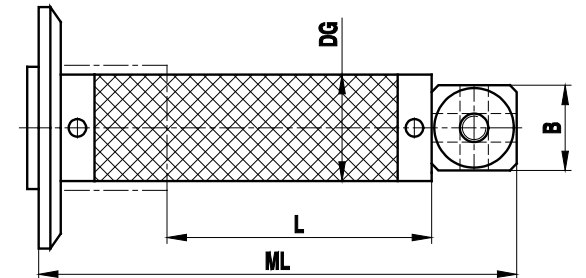
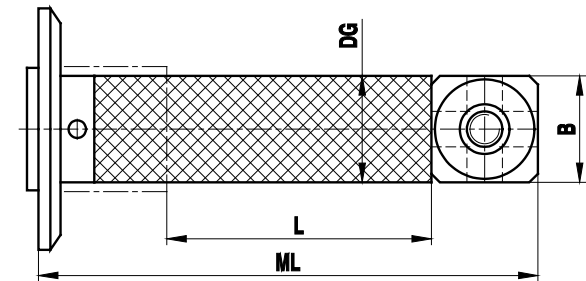
Renishaw Artikelnummer	ZEISS Artikelnummer	Stückzahl	Gewicht (g)
A-5555-3900	–	1	72
A-5555-0253	620660-8251-000	2	144



Tellerverlängerung

Gewinde	M5
Material	Kohlefaser, thermostabil
Würfel und Teller	Titan

Renishaw Artikelnummer	ZEISS Artikelnummer	ML1/ML (mm)	DG/D (mm)	L (mm)	EAL/B (mm)	Gewicht (g)
A-5555-3845	–	66,5	11	25	15	60
A-5555-3846	–	81,5	11	40	15	62
A-5555-3847	–	91,5	11	50	15	64
A-5555-3848	–	101,5	11	60	15	66
A-5555-3849	–	121,5	11	80	15	68
A-5555-3850	–	141,5	11	100	15	70
A-5555-3851	–	161,5	11	120	15	72
A-5555-3740	–	191,5	11	150	15	77
A-5555-3852	–	241,5	11	200	15	84
A-5555-0699	626107-2025-130	66,5	20	25	15	60
A-5555-1985	626107-2040-130	81,5	20	40	15	62
A-5555-1986	626107-2050-130	91,5	20	50	15	64
A-5555-1987	626107-2060-130	101,5	20	60	15	66
A-5555-0700	626107-2080-130	121,5	20	80	15	68
A-5555-1988	626107-2100-130	141,5	20	100	15	70
A-5555-1989	626107-2120-130	161,5	20	120	15	72
A-5555-0701	626107-2150-130	191,5	20	150	15	77
A-5555-1990	626107-2200-130	241,5	20	200	15	84
A-5555-1979	626107-2025-110	71,5	20	25	20	74
A-5555-1980	626107-2040-110	86,5	20	40	20	76
A-5555-1855	626107-2050-110	96,5	20	50	20	78
A-5555-1981	626107-2060-110	106,5	20	60	20	80
A-5555-1982	626107-2080-110	126,5	20	80	20	82
A-5555-1983	626107-2100-110	146,5	20	100	20	84
A-5555-1938	626107-2120-110	166,5	20	120	20	86
A-5555-1937	626107-2150-110	196,5	20	150	20	91
A-5555-1984	626107-2200-110	246,5	20	200	20	98

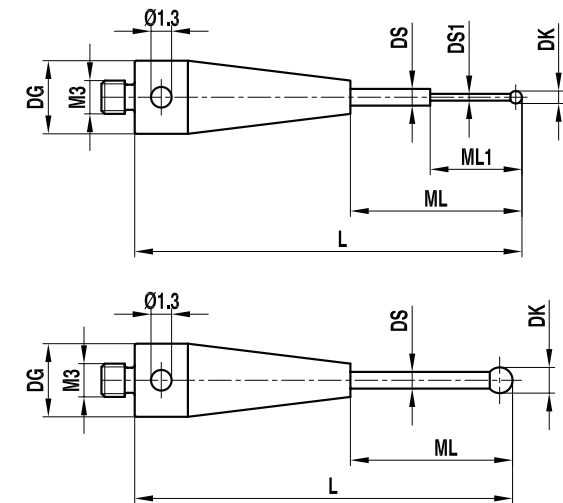


M3 Taster, Adapter und Zubehör von Renishaw für analoge Messtastersysteme von ZEISS

Taster Hartmetall XXT

Gewinde	M3
Aufnahme	Titan
Schaft	Hartmetall
Tastkugel	Rubin
Zusatzangaben	Verzapft verklebt mit Ausnahme von Kugel-Ø 0,3 mm – 0,6 mm

Renishaw Artikelnummer	ZEISS Artikelnummer	DK (mm)	ML1/ML (mm)	DG/D (mm)	L (mm)	DS1/DS (mm)	Gewicht (g)
A-5004-3176	626113-0030-013	0,3	2,3/4,0	5	13	0,2/1,0	0,62
A-5004-2185	626113-0030-020	0,3	2,3/11	5	20	0,2/1,0	0,69
A-5004-1702	626113-0050-013	0,5	2,3/4,0	5	13	0,3/1,0	0,61
A-5004-2186	626113-0050-020	0,5	2,3/11	5	20	0,3/1,0	0,69
A-5555-3853	626113-0060-014	0,6	4,6/5,0	5	14	0,4/1,0	0,61
A-5004-3179	626113-0060-020	0,6	4,6/11,0	5	20	0,4/1,0	0,68
A-5004-3273	626113-0080-014	0,8	5,0	5	14	0,6	0,62
A-5004-3274	626113-0080-020	0,8	4,8/11,0	5	20	0,6/1,0	0,69
A-5004-1883	626113-0080-034	0,8	4,1/25,0	5	34	0,6/1,0	0,8
A-5004-3187	626113-0100-014	1,0	5,0	5	14	0,8	0,63
A-5555-3854	626113-0101-020	1,0	5,1/11,0	5	20	0,6/1,0	0,7
A-5004-1863	626113-0100-020	1,0	5,0/11,0	5	20	0,8/1,0	0,69
A-5004-3519	626113-0103-020	1,0	11,0	5	20	0,8	0,7
A-5004-3427	626113-0100-030	1,0	5,0/21,0	5	30	0,8/1,0	0,8
A-5555-9341	626113-0100-040	1,0	5,0/31,0	5	40	0,8/1,0	1,5

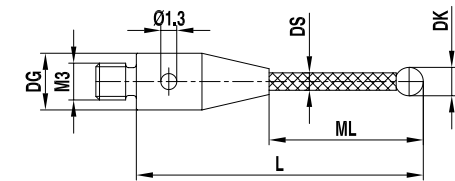


Renishaw Artikelnummer	ZEISS Artikelnummer	DK (mm)	ML1/ML (mm)	DG/D (mm)	L (mm)	DS1/DS (mm)	Gewicht (g)
A-5004-3272	626113-0150-014	1,5	5,0	5	14	1,0	0,65
A-5004-4653	626113-0150-020	1,5	11,0	5	20	1,0	0,72
A-5555-9339	626113-0151-030	1,5	21,0	5	30	1,0	0,84
A-5555-9340	626113-0150-030	1,5	22,5	5	30	1,0	0,9
A-5004-1779	626113-0151-040	1,5	31,0	5	40	1,0	1,6
A-5004-3188	626113-0200-014	2,0	5,0	5	14	1,0	0,66
A-5004-1861	626113-0200-020	2,0	11,0	5	20	1,0	0,72
A-5004-0656	626113-0200-030	2,0	21,0	5	30	1,0	0,83
A-5555-3855	626113-0201-040	2,0	31,0	5	40	1,5	1,7
A-5555-3856	626113-0250-020	2,5	11,0	5	20	1,5	1,0
A-5555-3857	626113-0250-030	2,5	21,0	5	30	1,5	1,5
A-5004-3428	626113-0250-040	2,5	31,0	5	40	1,5	2,0

Referenztaster XXT (roter Punkt)

Gewinde	M3
Aufnahme	Titan
Schaft	Kohlefaser, thermostabil
Tastkugel	Rubin

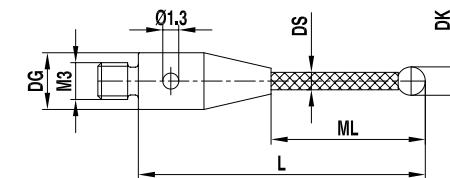
Renishaw Artikelnummer	ZEISS Artikelnummer	DK (mm)	ML1/ML (mm)	DG/D (mm)	L (mm)	DS1/DS (mm)	Gewicht (g)
A-5555-2033	626103-0501-030	5	21	5	30	3,5	1,1
A-5555-3858	626103-0501-050	5	41	5	50	3,5	1,4



Taster Kohlefaser XXT thermostabil

Gewinde	M3
Aufnahme	Titan
Schaft	Kohlefaser, thermostabil
Tastkugel	Rubin
Zusatzangaben	Verzapft verklebt

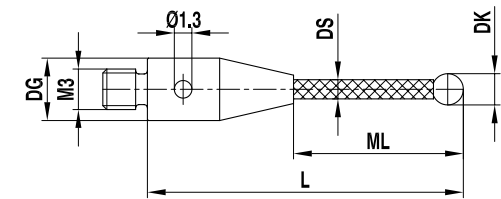
Renishaw Artikelnummer	ZEISS Artikelnummer	DK (mm)	ML1/ML (mm)	DG/D (mm)	L (mm)	DS1/DS (mm)	Gewicht (g)
A-5555-3859	626103-0300-025	3	16	5	25	2,0	0,65
A-5004-0802	626103-0300-033	3	24	5	33	2,0	0,7
A-5555-1251	626103-0300-040	3	31	5	40	2,0	0,8
A-5004-1884	626103-0300-042	3	33	5	42	2,0	0,8
A-5004-0803	626103-0300-050	3	41	5	50	2,0	0,8
A-5555-3860	626103-0300-058	3	49	5	58	2,0	1,0
A-5555-3861	626103-0300-059	3	50	5	59	2,0	1,0
A-5555-3862	626103-0300-075	3	66	5	75	2,0	1,0
A-5004-2786	626103-0401-050	4	41	5	50	2,0	1,0
A-5004-2108	626103-0500-030	5	21	5	30	3,5	1,1
A-5555-3863	626103-0500-040	5	31	5	40	3,5	1,2
A-5004-0806	626103-0500-050	5	41	5	50	3,5	1,4
A-5555-3864	626103-0500-060	5	51	5	60	3,5	1,5
A-5555-1114	626103-0501-075	5	66	5	75	3,5	1,8
A-5004-3429	626103-0600-050	6	40	5	50	3,5	1,5
A-5555-3865	626103-0610-070	6	61	5	70	3,5	1,8
A-5555-1115	626103-0600-100	6	91	5	100	3,5	2,4
A-5555-3866	626103-0800-030	8	30	5	30	5,0	1,86
A-5555-3867	626103-0830-050	8	50	5	50	5,0	2,1
A-5555-3868	626103-0830-070	8	70	5	70	5,0	2,6
A-5555-3869	626103-0830-100	8	100	5	100	5,0	2,7
A-5004-0808	626103-0800-125	8	125	5	125	5,0	2,9



Taster Kohlefaser XXT, thermostabil mit Siliziumnitrid-Kugel

Gewinde	M3
Aufnahme	Titan
Schaft	Kohlefaser, thermostabil
Tastkugel	Siliziumnitrid
Zusatzangaben	Auf Kalotte geklebt

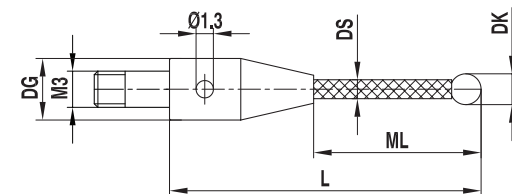
Renishaw Artikelnummer	ZEISS Artikelnummer	DK (mm)	ML1/ML (mm)	DG/D (mm)	L (mm)	DS1/DS (mm)	Gewicht (g)
A-5555-3870	626103-0301-033	3	24	5	33	2,0	0,7
A-5555-3871	626103-0301-050	3	41	5	50	2,0	0,8
A-5555-3872	626103-0502-050	5	41	5	50	3,5	1,4
A-5004-1858	626103-0500-075	5	66	5	75	3,5	1,8
A-5004-4635	626103-0801-070	8	70	5	70	5,0	2,6
A-5555-3874	626103-0801-125	8	125	5	125	5,0	2,9



Klemmtaster Kohlefaser XXT thermostabil

Gewinde	M3
Aufnahme	Titan
Schaft	Kohlefaser, thermostabil
Tastkugel	Rubin
Zusatzangaben	Verzapft verklebt

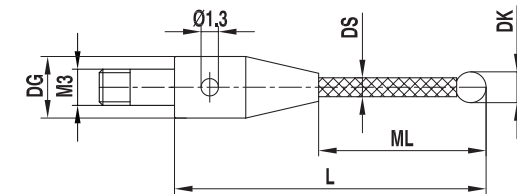
Renishaw Artikelnummer	ZEISS Artikelnummer	DK (mm)	ML1/ML (mm)	DG/D (mm)	L (mm)	DS1/DS (mm)	Gewicht (g)
A-5555-3875	626103-0301-020	3	11	5	20	2	0,7
A-5555-3876	626103-0301-030	3	21	5	30	2	0,75
A-5004-3282	626103-0301-040	3	31	5	40	2	0,8



Klemmtaster Kohlefaser XXT thermostabil mit Siliziumnitrid-Kugel

Gewinde	M3
Aufnahme	Titan
Schaft	Kohlefaser, thermostabil
Tastkugel	Siliziumnitrid
Zusatzangaben	Auf Kalotte geklebt

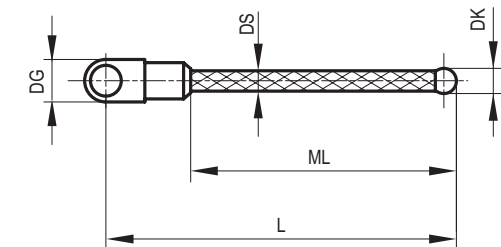
Renishaw Artikelnummer	ZEISS Artikelnummer	DK (mm)	ML1/ML (mm)	DG/D (mm)	L (mm)	DS1/DS (mm)	Gewicht (g)
A-5555-3877	626103-0311-020	3	11	5	20	2	0,7
A-5555-2445	626103-0311-030	3	21	5	30	2	0,75
A-5004-4546	626103-0311-040	3	31	5	40	2	0,8



Taster Kohlefaser für 1/4-Sterntaster XXT thermostabil

Gewinde	M3
Aufnahme	Titan
Schaft	Kohlefaser, thermostabil
Tastkugel	Rubin
Zusatzangaben	Verzapft verklebt

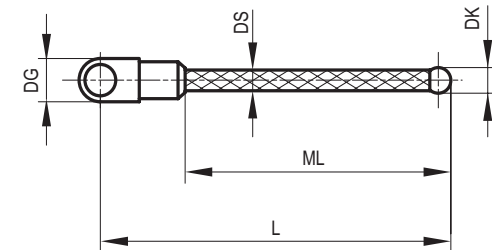
Renishaw Artikelnummer	ZEISS Artikelnummer	DK (mm)	ML1/ML (mm)	DG/D (mm)	L (mm)	DS1/DS (mm)	Gewicht (g)
A-5555-1273	626103-0302-020	3	11	5	20	2	0,8
A-5555-1274	626103-0302-030	3	21	5	30	2	0,9
A-5555-1275	626103-0302-040	3	31	5	40	2	1,0



Taster Kohlefaser für 1/4-Sterntaster Kohlefaser XXT thermostabil mit Siliziumnitrid-Kugel

Gewinde	M3
Aufnahme	Titan
Schaft	Kohlefaser, thermostabil
Tastkugel	Siliziumnitrid
Zusatzangaben	Auf Kalotte geklebt

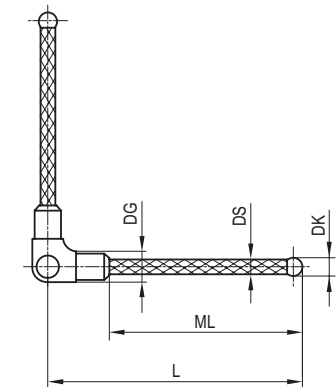
Renishaw Artikelnummer	ZEISS Artikelnummer	DK (mm)	ML1/ML (mm)	DG/D (mm)	L (mm)	DS1/DS (mm)	Gewicht (g)
A-5555-3880	626103-0312-020	3	11	5	20	2	0,8
A-5555-3881	626103-0312-030	3	21	5	30	2	0,9
A-5555-3901	626103-0312-040	3	31	5	40	2	1,0



Taster Kohlefaser für 1/2-Sterntaster XXT 90° thermostabil

Gewinde	M3
Aufnahme	Titan
Schaft	Kohlefaser, thermostabil
Tastkugel	Rubin
Zusatzangaben	Verzapft verklebt

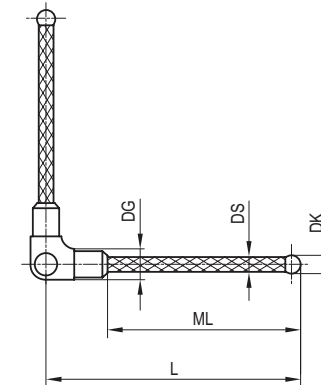
Renishaw Artikelnummer	ZEISS Artikelnummer	DK (mm)	ML1/ML (mm)	DG/D (mm)	L (mm)	DS1/DS (mm)	Gewicht (g)
A-5555-3882	626103-0303-020	3	11	5	20	2	1,4
A-5555-3883	626103-0303-030	3	21	5	30	2	1,5
A-5004-3284	626103-0303-040	3	31	5	40	2	1,6



Taster Kohlefaser für 1/2-Sterntaster XXT 90°, thermostabil mit Siliziumnitrid-Kugel

Gewinde	M3
Aufnahme	Titan
Schaft	Kohlefaser, thermostabil
Tastkugel	Siliziumnitrid
Zusatzangaben	Auf Kalotte geklebt

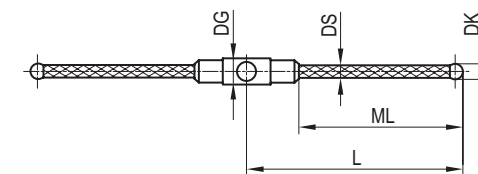
Renishaw Artikelnummer	ZEISS Artikelnummer	DK (mm)	ML1/ML (mm)	DG/D (mm)	L (mm)	DS1/DS (mm)	Gewicht (g)
A-5555-3884	626103-0313-020	3	11	5	20	2	1,4
A-5555-3885	626103-0313-030	3	21	5	30	2	1,5
A-5555-3886	626103-0313-040	3	31	5	40	2	1,6



Taster Kohlefaser für 1/2-Sterntaster XXT 180° thermostabil

Gewinde	M3
Aufnahme	Titan
Schaft	Kohlefaser, thermostabil
Tastkugel	Rubin
Zusatzangaben	Verzapft verklebt

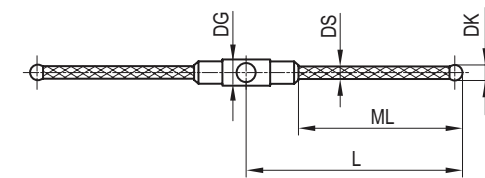
Renishaw Artikelnummer	ZEISS Artikelnummer	DK (mm)	ML1/ML (mm)	DG/D (mm)	L (mm)	DS1/DS (mm)	Gewicht (g)
A-5555-3887	626103-0304-020	3	11	5	20	2	1,4
A-5555-3888	626103-0304-030	3	21	5	30	2	1,5
A-5004-0654	626103-0304-040	3	31	5	40	2	1,6



Taster Kohlefaser für 1/2-Sterntaster XXT 180°, thermostabil mit Siliziumnitrid-Kugel

Gewinde	M3
Aufnahme	Titan
Schaft	Kohlefaser, thermostabil
Tastkugel	Siliziumnitrid
Zusatzangaben	Auf Kalotte geklebt

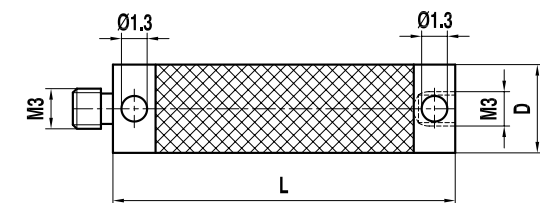
Renishaw Artikelnummer	ZEISS Artikelnummer	DK (mm)	ML1/ML (mm)	DG/D (mm)	L (mm)	DS1/DS (mm)	Gewicht (g)
A-5555-3889	626103-0314-020	3	11	5	20	2	1,4
A-5555-3890	626103-0314-030	3	21	5	30	2	1,5
A-5555-3891	626103-0314-040	3	31	5	40	2	1,6



Verlängerung Kohlefaser XXT

Gewinde	M3
Verlängerung	Kohlefaser, thermostabil

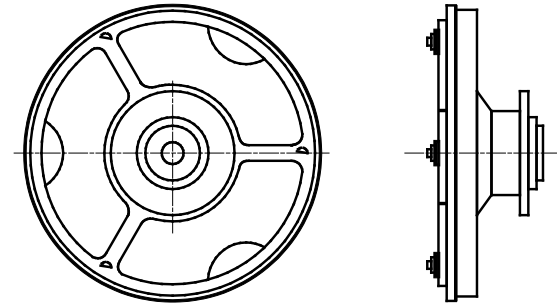
Renishaw Artikelnummer	ZEISS Artikelnummer	DG/D (mm)	L (mm)	Gewicht (g)
A-5555-3892	626103-5020-000	5	20	1,2
A-5555-1947	626103-5025-000	5	25	1,25
A-5004-3430	626103-5030-000	5	30	1,3
A-5555-3893	626103-5040-000	5	40	1,4
A-5004-0002	626103-5050-000	5	50	1,5
A-5555-3894	626103-5060-000	5	60	1,7
A-5555-1948	626103-5075-000	5	75	1,7
A-5004-2001	626103-5080-000	5	80	1,8
A-5004-1859	626103-5100-000	5	100	2,0
A-5555-3895	626103-5130-000	5	130	2,5
A-5555-1276	626103-5150-000	5	150	2,7



Wechselteller VAST XXT TL1

Gewinde	M3
Material	Aluminium
Zusatzangaben	Der TL1 besteht aus einem zweiteiligen Tellergrundkörper aus Hartmetall, passend für TL1 Messköpfe

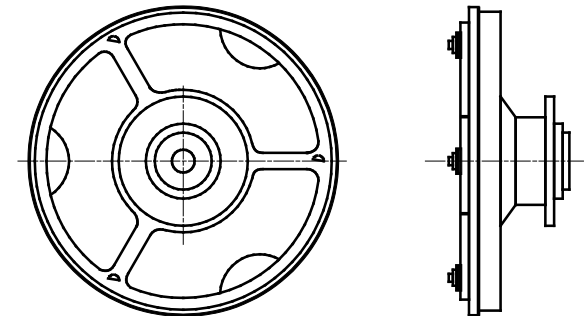
Renishaw Artikelnummer	ZEISS Artikelnummer	Stückzahl
A-5555-1235	620161-8055-000	1



Referenz-Wechselteller VAST XXT TL1

Gewinde	M3
Material	Aluminium

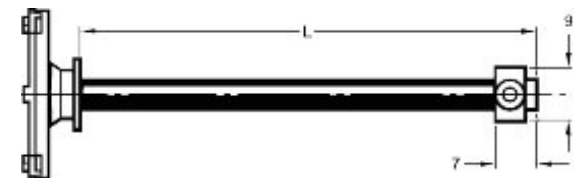
Renishaw Artikelnummer	ZEISS Artikelnummer	Stückzahl
A-5555-1236	620161-8058-000	1



Wechselteller VAST XXT TL1 mit Sternadapter

Gewinde	M3
Material	Aluminium

Renishaw Artikelnummer	ZEISS Artikelnummer	L (mm)	Stückzahl	Gewicht (g)
A-5555-1241	626103-8031-055	55	1	6,3



Wechselteller für XXT TL2

Gewinde	M3
Material	Aluminium

Renishaw Artikelnummer	ZEISS Artikelnummer	L (mm)	Stückzahl	Gewicht (g)
A-5555-1237	620161-8065-000	75	1	5,4



Referenz-Wechselteller für XXT TL2

Gewinde	M3
Material	Aluminium

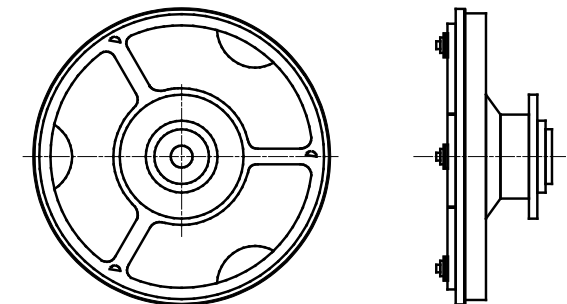
Renishaw Artikelnummer	ZEISS Artikelnummer	L (mm)	Stückzahl	Gewicht (g)
A-5555-1238	620161-8068-000	75	1	5,4



Wechselteller VAST XXT TL3

Gewinde	M3
Material	Aluminium
Zusatzangaben	Der TL3 besteht aus zwei separaten Tellergrundkörpern aus Hartmetall, passend für TL3 Messköpfe

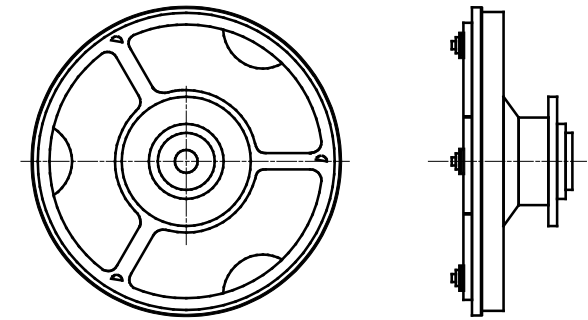
Renishaw Artikelnummer	ZEISS Artikelnummer	Stückzahl
A-5555-1239	620161-8075-000	1



Referenz-Wechselteller VAST XXT TL3

Gewinde	M3
Material	Aluminium

Renishaw Artikelnummer	ZEISS Artikelnummer	Stückzahl
A-5555-1240	620161-8078-000	1



Wechselteller VAST XXT TL3 Sterntaster

Gewinde	M3
Material	Aluminium

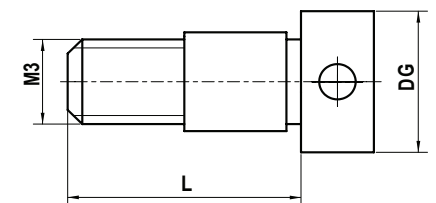
Renishaw Artikelnummer	ZEISS Artikelnummer	L (mm)	Stückzahl	Gewicht (g)
A-5555-1242	626103-8033-055	55	1	6,3



Klemmschraube XXT

Gewinde	M3
Material	Titan

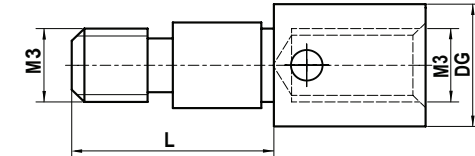
Renishaw Artikelnummer	ZEISS Artikelnummer	DG/D (mm)	L (mm)	Gewicht (g)
A-5004-1856	626103-6110-004	5	8	0,5



Klemmschraube XXT mit M3-Innengewinde

Gewinde	M3
Material	Titan

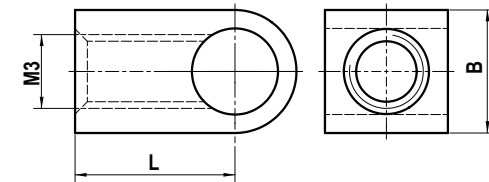
Renishaw Artikelnummer	ZEISS Artikelnummer	DG/D (mm)	L (mm)	Gewicht (g)
A-5004-1857	626103-6110-005	5	8	0,7



Würfel XXT 90°, einfach

Gewinde	M3
Material	Titan

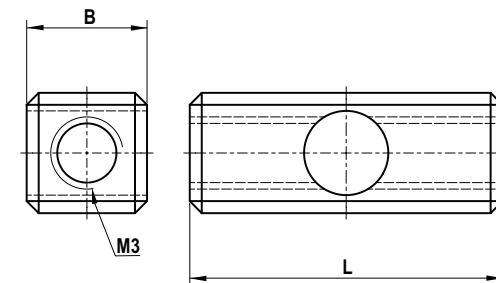
Renishaw Artikelnummer	ZEISS Artikelnummer	L (mm)	EAL/B (mm)	Gewicht (g)
A-5004-3437	626103-6110-001	6,5	5	0,64



Würfel XXT 180°, zweifach

Gewinde	M3
Material	Titan

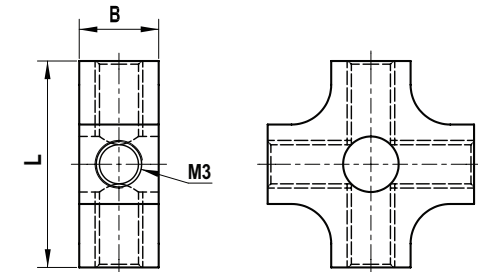
Renishaw Artikelnummer	ZEISS Artikelnummer	L (mm)	EAL/B (mm)	Gewicht (g)
A-5555-3896	626103-6110-002	13	5	1,05



Würfel XXT Stern

Gewinde	M3
Material	Titan

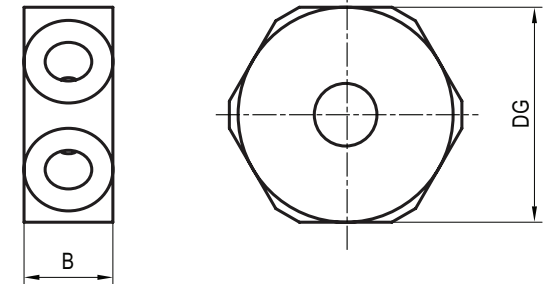
Renishaw Artikelnummer	ZEISS Artikelnummer	L (mm)	EAL/B (mm)	Gewicht (g)
A-5004-3185	626103-6110-003	13	5	1,8



Würfel XXT, Stern 6-fach

Gewinde	M3
Material	Titan

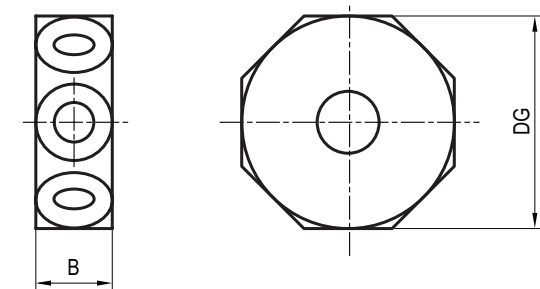
Renishaw Artikelnummer	ZEISS Artikelnummer	DG/D (mm)	EAL/B (mm)	Gewicht (g)
A-5555-3898	626103-6110-006	12	5	1,79



Würfel XXT, Stern 8-fach

Gewinde	M3
Material	Titan

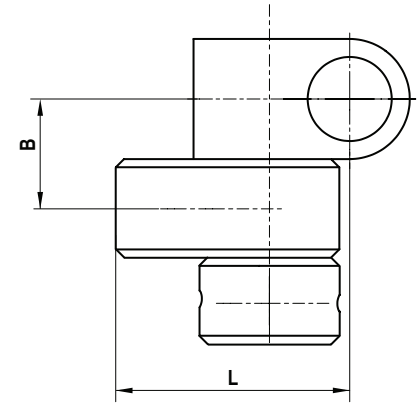
Renishaw Artikelnummer	ZEISS Artikelnummer	DG/D (mm)	EAL/B (mm)	Gewicht (g)
A-5555-3899	626103-6110-007	14	5	2,31



Gelenk XXT

Gewinde	M3
Material	Titan

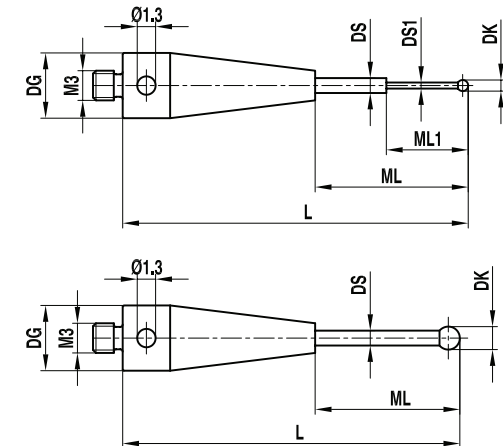
Renishaw Artikelnummer	ZEISS Artikelnummer	L (mm)	EAL/B (mm)	Gewicht (g)
A-5004-3285	626103-6180-001	10	5	1,65



Taster Hartmetall

Gewinde	M3
Aufnahme	Rostfreier Stahl
Schaft	Hartmetall
Tastkugel	Rubin
Zusatzangaben	Verzapft verklebt

Renishaw Artikelnummer	ZEISS Artikelnummer	DK (mm)	ML1/ML (mm)	DG/D (mm)	L (mm)	DS1/DS (mm)	Gewicht (g)
A-5555-2446	–	0,2	2,3/9,0	4,0	22,0	0,18/1,0	1,0
A-5555-2447	–	0,25	2,3/9,0	4,0	22,0	0,18/1,0	1,0
A-5555-0273	602030-8121-000	0,3	2,3/9,0	4,0	22,0	0,2/1,0	1,0
A-5555-0267	602030-8115-000	0,5	2,5/11,25	4,0	21,25	0,3/1,0	1,0
A-5555-0268	602030-8116-000	0,6	4,6/9,0	4,0	22,0	0,4/1,0	1,0
A-5555-0269	602030-8117-000	0,8	4,8/9,0	4,0	22,0	0,6/1,0	1,0
A-5555-0272	602030-8120-000	1,0	5,0/5,5	4,0	10,5	0,8/1,0	1,0
A-5555-0270	602030-8118-000	1,0	5,0/9,0	4,0	22,0	0,8/1,0	1,0
A-5555-0271	602030-8119-000	1,5	9,0	4,0	22,0	1,0	1,0
A-5555-0274	602030-8023-000	2,0	15,0	4,0	21,0	1,0	1,0
A-5555-0261	602030-8104-000	2,0	14,0	4,0	22,0	1,0	1,0
A-5555-2448	–	2,0	34,0	4,0	40,0	1,5	1,0
A-5555-0277	602030-8106-000	3,0	13,0	4,0	21,0	2,0	1,0
A-5555-0276	602030-8021-000	3,0	15,5	4,0	21,5	1,5	1,0
A-5555-0262	602030-8113-000	3,0	21,5	5,5	40,0	2,0	4,0
A-5004-4513	–	3,0	31,5	5,5	50,0	2,0	4,5

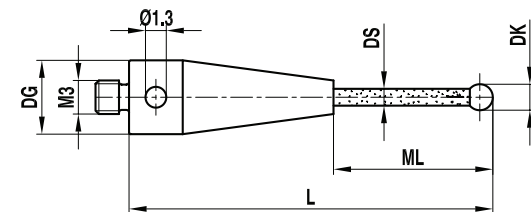


Renishaw Artikelnummer	ZEISS Artikelnummer	DK (mm)	ML1/ML (mm)	DG/D (mm)	L (mm)	DS1/DS (mm)	Gewicht (g)
A-5555-2449	–	4,0	22,0	4,0	30,0	2,0	2,0
A-5004-2785	–	4,0	32,0	4,0	40,0	2,0	2,0
A-5004-1008	–	4,0	42,0	4,0	50,0	2,0	2,9
A-5555-2450	–	5,0	22,0	4,0	30,0	2,0	2,1
A-5555-2451	–	5,0	32,0	4,0	40,0	2,0	2,0
A-5555-2452	–	5,0	42,0	4,0	50,0	2,0	3,0
A-5555-2453	–	5,0	52,0	4,0	60,0	2,0	3,5
A-5555-2454	–	6,0	22,0	4,0	30,0	2,0	2,3
A-5004-6728	–	6,0	32,0	4,0	40,0	2,0	2,7
A-5555-1118	–	6,0	42,0	4,0	50,0	2,0	3,2

Keramik-Taster

Gewinde	M3
Aufnahme	Rostfreier Stahl
Schaft	Keramik
Tastkugel	Rubin
Zusatzangaben	Verzapft verklebt

Renishaw Artikelnummer	ZEISS Artikelnummer	DK (mm)	ML1/ML (mm)	DG/D (mm)	L (mm)	DS1/DS (mm)	Gewicht (g)
A-5555-0264	602030-8102-000	4	26,0	4	32,0	2	1,0
A-5555-0266	602030-8101-000	5	24,5	4	32,5	2	1,0
A-5555-0275	602030-8020-000	6	9,0	4	13,0	2	1,0
A-5004-4757	–	6	30,5	4	43,5	2	1,2
A-5004-2741	–	6	50,5	4	63,5	2	1,5
A-5555-2455	–	8	18,5	4	31,5	2	1,3



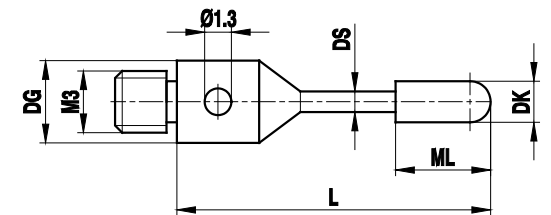
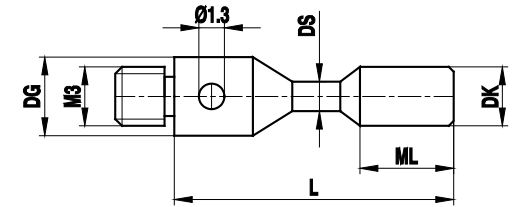
Zylindertaster

Gewinde	M3
Aufnahme	Rostfreier Stahl
Schaft	Hartmetall
Zylinder	Hartmetall

Renishaw Artikelnummer	ZEISS Artikelnummer	DK (mm)	ML1/ML (mm)	DG/D (mm)	L (mm)	DS1/DS (mm)	Gewicht (g)
A-5004-0254	602030-8097-000	1,5	1,5	4	11	1,0	0,4
A-5004-0255	602030-8099-000	3,0	4,0	4	13	1,5	0,7

Gewinde	M3
Aufnahme	Rostfreier Stahl
Schaft	Hartmetall
Zylinder	Rubin

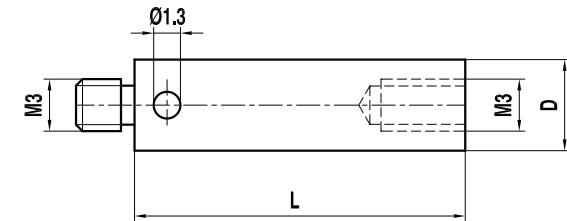
Renishaw Artikelnummer	ZEISS Artikelnummer	DK (mm)	ML1/ML (mm)	DG/D (mm)	L (mm)	DS1/DS (mm)	Gewicht (g)
A-5004-0256	602030-8107-000	2	7	4	21	1	0,7



Verlängerung

Gewinde	M3
Material	Rostfreier Stahl

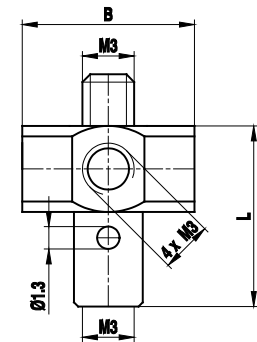
Renishaw Artikelnummer	ZEISS Artikelnummer	DG/D (mm)	L (mm)	Gewicht (g)
A-5004-7609	602030-8301-000	4	10	0,7
A-5004-7583	602030-8302-000	4	20	1,6
A-5555-0286	602030-8303-000	4	30	2,6
A-5555-0287	602030-8304-000	4	40	3,7
A-5555-0288	602030-8305-000	4	50	4,7



Tasterhalter 5-fach, drehbar

Gewinde	M3
Material	Rostfreier Stahl

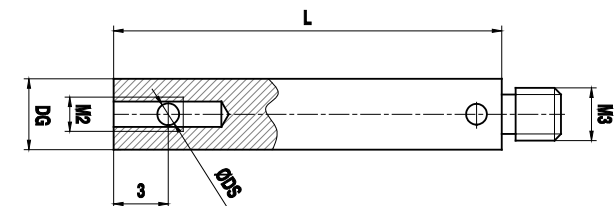
Renishaw Artikelnummer	ZEISS Artikelnummer	L (mm)	EAL/B (mm)	Gewicht (g)
A-5555-0303	602030-8382-000	11,5	12	4,2



Halter für Taster 90°

Gewinde	M3
Material	Rostfreier Stahl

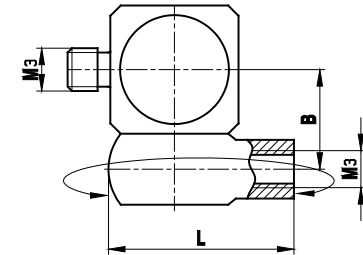
Renishaw Artikelnummer	ZEISS Artikelnummer	DG/D (mm)	L (mm)	DS1/DS (mm)	Gewicht (g)
A-5004-4561	–	4	30	1,0	2,9
A-5555-2456	–	4	30	1,5	2,9



Drehschwenkgelenk

Gewinde	M3
Material	Rostfreier Stahl

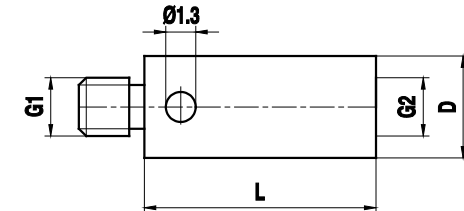
Renishaw Artikelnummer	ZEISS Artikelnummer	L (mm)	EAL/B (mm)	Gewicht (g)
A-5000-7616	602030-9102-000	12	6	3,6



Adapter

Gewinde	M3/M2
Material	Rostfreier Stahl

Renishaw Artikelnummer	ZEISS Artikelnummer	DG/D (mm)	L (mm)	Gewinde von/bis	Gewicht (g)
A-5004-7592	602030-8341-000	4	5	M3/M2	0,5
A-5555-0306	602030-8345-000	4	5	M2/M3	0,5
A-5555-2457	000000-1049-178	4	M2/M3	0,5	

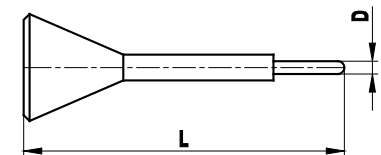


Werkzeuge und Zubehör von Renishaw zur Montage von M2, M3 und M5 Tastern an Messköpfen von Zeiss

Tasterwerkzeug

Gewinde	M2 und M3
Material	Rostfreier Stahl

Renishaw Artikelnummer	ZEISS Artikelnummer	DG/D (mm)	L (mm)	Gewicht (g)
A-5555-0233	602030-0001-000	1,2	23	1



Tasterfixierung

Gewinde	M3
Material	Rostfreier Stahl

Renishaw Artikelnummer	ZEISS Artikelnummer
A-5555-0307	000000-1018-201



Innensechskantschlüssel

Material	Stahl
----------	-------

Renishaw Artikelnummer	ZEISS Artikelnummer	EAL/B (mm)
A-5555-0235	602030-0042-000	0,9
A-5555-0234	602030-0002-000	1,5
A-5555-0328	000000-0015-245	2,0
A-5555-0236	602030-0021-000	2,5
A-5555-2458	000000-0015-247	3,0
A-5555-2459	000000-0015-248	4,0
A-5555-2460	–	5,0
A-5555-2461	–	10,0

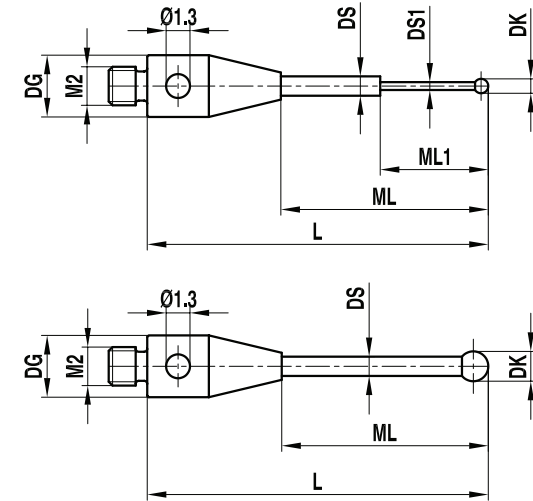


M2 Taster, Adapter und Zubehör von Renishaw für analoge Messtastersysteme von ZEISS

Taster Hartmetall

Gewinde	M2
Aufnahme	Rostfreier Stahl
Schaft	Hartmetall
Tastkugel	Rubin
Zusatzangaben	Verzapft verklebt mit Ausnahme von Kugel-Ø 0,2 mm – 0,6 mm

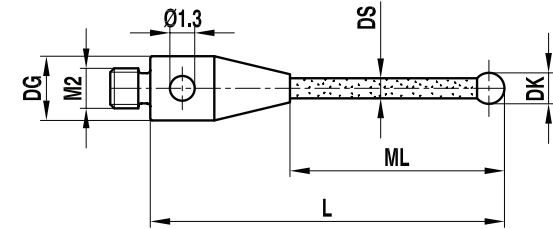
Renishaw Artikelnummer	ZEISS Artikelnummer	DK (mm)	ML1/ML (mm)	DG/D (mm)	L (mm)	DS1/DS (mm)	Gewicht (g)
A-5004-5753	–	0,2	2,3/12,5	3	17,0	0,18/1,0	0,4
A-5555-2462	–	0,25	2,3/12,5	3	17,0	0,18/1,0	0,4
A-5555-9159	–	0,3	2,3/13,5	3	18,0	0,2/1,0	0,4
A-5555-1101	–	0,5	2,5/13,5	3	18,0	0,3/1,0	0,4
A-5555-9161	–	0,6	4,6/13,8	3	18,3	0,4/1,0	0,4
A-5555-9162	–	0,8	4,8/13,5	3	18,0	0,6/1,0	0,4
A-5555-0308	602030-8006-000	1,0	6,5	3	10,5	0,8	0,3
A-5555-0309	–	1,0	11,5	3	15,5	0,8	0,3
A-5555-2463	–	1,0	5,0/14,0	3	18,5	0,8/1,0	0,4
A-5555-0282	602030-8001-000	2,0	5,0	3	11,0	1,0	1,0
A-5555-0310	602030-8008-000	2,0	7,0	3	11,0	1,0	1,0
A-5555-0311	602030-8009-000	2,0	12,0	3	16,0	1,0	1,0
A-5003-3822	602030-8005-000	2,0	15,0	3	21,0	1,0	1,0
A-5555-2465	–	2,5	6,0	3	12,0	1,5	1,0
A-5555-2466	–	3,0	6,0	3	12,0	2,0	1,0
A-5003-0938	602030-8003-000	3,0	15,5	3	21,5	1,5	1,0
A-5555-0312	602030-8015-000	4,0	6,0	3	12,0	2,0	1,0
A-5555-0313	602030-8016-000	4,0	16,0	3	22,0	2,0	1,0
A-5555-0283	602030-8034-000	5,0	16,5	3	22,5	2,0	1,0



Keramik-Taster

Gewinde	M2
Aufnahme	Rostfreier Stahl
Schaft	Keramik
Tastkugel	Rubin
Zusatzangaben	Verzapft verklebt

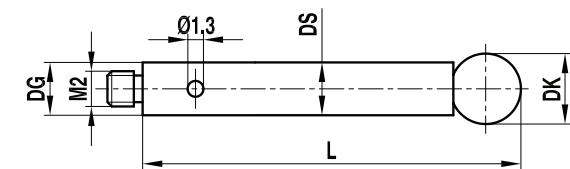
Renishaw Artikelnummer	ZEISS Artikelnummer	DK (mm)	ML1/ML (mm)	DG/D (mm)	L (mm)	DS1/DS (mm)	Gewicht (g)
A-5555-2467	–	4	12,0	3	16,0	2	0,8
A-5555-2468	–	4	30,0	3	36,0	2	1,0
A-5555-2469	–	5	10,0	3	14,0	2	0,8
A-5555-0279	–	5	16,5	3	22,5	2	1,0
A-5555-2470	–	5	32,0	3	38,0	2	1,0
A-5555-0278	602030-8002-000	6	9,0	3	13,0	2	1,0



Taster aus nicht rostendem Stahl

Gewinde	M2
Aufnahme	Rostfreier Stahl
Schaft	Rostfreier Stahl
Tastkugel	Rubin
Zusatzangaben	Verzapft verklebt

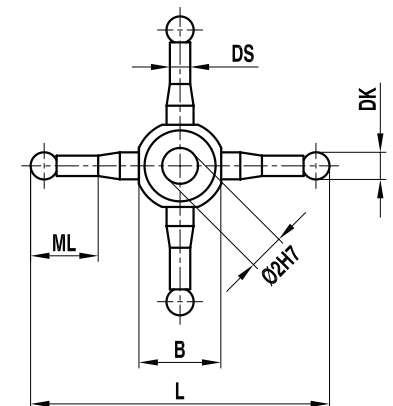
Renishaw Artikelnummer	ZEISS Artikelnummer	DK (mm)	ML1/ML (mm)	DG/D (mm)	L (mm)	DS1/DS (mm)	Gewicht (g)
A-5555-2471	-	4	32,0	3	32,0	3	1,7
A-5555-2472	-	4	42,0	3	42,0	3	2,4
A-5555-2473	-	4	52,0	3	52,0	3	2,9
A-5555-2474	-	5	22,0	3	22,0	3	1,3
A-5555-2475	-	5	32,0	3	32,0	3	1,9
A-5555-2476	-	5	42,5	3	42,5	3	2,5
A-5555-2477	-	5	52,5	3	52,5	3	3,1
A-5555-0314	-	6	13,0	3	13,0	3	0,9
A-5555-0315	-	6	28,0	3	28,0	3	1,8
A-5555-0316	-	8	13,0	3	1,03	3	2,0



Sterntaster

Gewinde	M2
Aufnahme	Rostfreier Stahl
Schaft	Rostfreier Stahl
Tastkugel	Rubin
Zusatzangaben	Verzapft verklebt

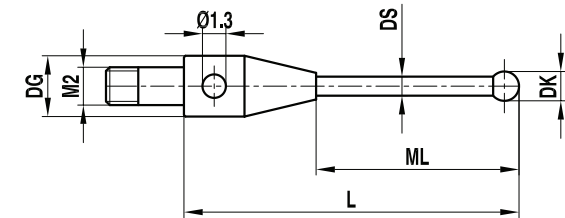
Renishaw Artikelnummer	ZEISS Artikelnummer	DK (mm)	ML1/ML (mm)	L (mm)	DS1/DS (mm)	EAL/B (mm)	Gewicht (g)
A-5555-0295	602030-8010-000	2	4,5	22	1,4	5,5	1
A-5555-0294	602030-8011-000	2	9,5	32	1,4	5,5	1



Taster für Sternkonfiguration

Gewinde	M2
Aufnahme	Rostfreier Stahl
Schaft	Rostfreier Stahl
Tastkugel	Rubin
Zusatzangaben	Verzapft verklebt

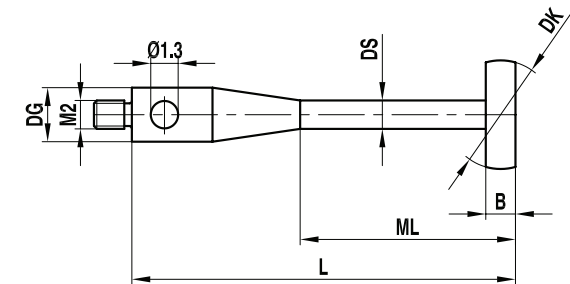
Renishaw Artikelnummer	ZEISS Artikelnummer	DK (mm)	ML1/ML (mm)	DG/D (mm)	L (mm)	DS1/DS (mm)	Gewicht (g)
A-5555-0296	602030-8012-000	2	13,5	3	19,5	1,5	1



Kugelscheibentaster

Gewinde	M2
Aufnahme	Rostfreier Stahl
Schaft	Hartmetall
Scheibe	Keramik

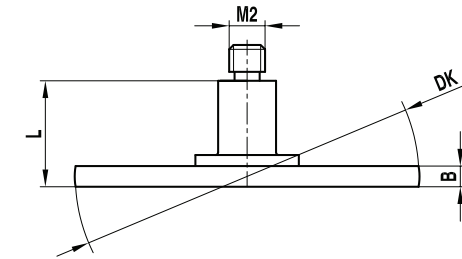
Renishaw Artikelnummer	ZEISS Artikelnummer	DK (mm)	ML1/ML (mm)	DG/D (mm)	L (mm)	DS1/DS (mm)	EAL/B (mm)	Gewicht (g)
A-5555-0298	602030-8202-000	4	19	3	32	1,0	1,0	1
A-5555-0297	602030-8201-000	8	19	3	32	1,5	1,5	1



Kugelscheibentaster

Gewinde	M2
Aufnahme	Rostfreier Stahl
Schaft	Rostfreier Stahl
Scheibe	Keramik

Renishaw Artikelnummer	ZEISS Artikelnummer	DK (mm)	L (mm)	EAL/B (mm)	Gewicht (g)
A-5555-0299	602030-8203-000	14	5,5	2,0	1
A-5555-0300	602030-8204-000	20	5,5	2,5	3



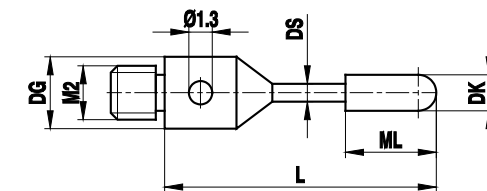
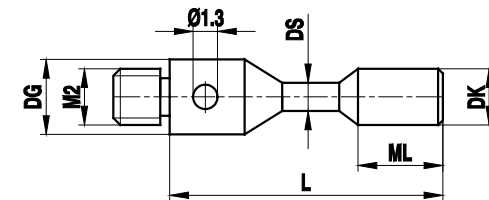
Zylindertaster

Gewinde	M2
Aufnahme	Rostfreier Stahl
Schaft	Hartmetall
Zylinder	Hartmetall

Renishaw Artikelnummer	ZEISS Artikelnummer	DK (mm)	ML1/ML (mm)	DG/D (mm)	L (mm)	DS1/DS (mm)	Gewicht (g)
A-5004-0936	602030-8096-000	1,5	1,5	3	11	1,0	0,3
A-5004-0937	602030-8098-000	3,0	4,0	3	13	1,5	0,6

Gewinde	M2
Aufnahme	Rostfreier Stahl
Schaft	Hartmetall
Zylinder	Rubin

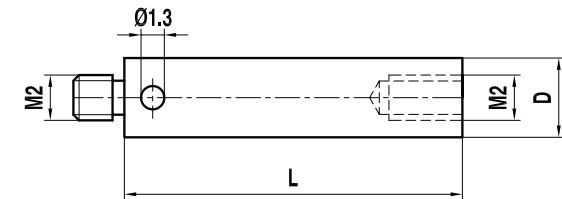
Renishaw Artikelnummer	ZEISS Artikelnummer	DK (mm)	ML1/ML (mm)	DG/D (mm)	L (mm)	DS1/DS (mm)	Gewicht (g)
A-5004-0182	602030-8100-000	2	7	3	21	1	0,6



Verlängerung

Gewinde	M2
Material	Rostfreier Stahl

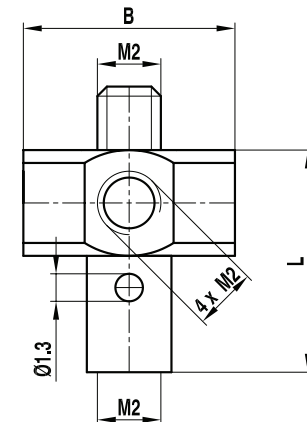
Renishaw Artikelnummer	ZEISS Artikelnummer	DG/D (mm)	L (mm)	Gewicht (g)
A-5004-7610	602030-8321-000	3	5	0,2
A-5004-7585	602030-8322-000	3	10	0,5
A-5004-7586	602030-8323-000	3	20	1,0
A-5004-7591	602030-8324-000	3	30	1,4
A-5555-1308	–	3	35	1,8
A-5004-7611	602030-8325-000	3	40	2,2
A-5555-2481	–	3	50	2,7



Tasterhalter 5-fach, drehbar

Gewinde	M2
Material	Rostfreier Stahl

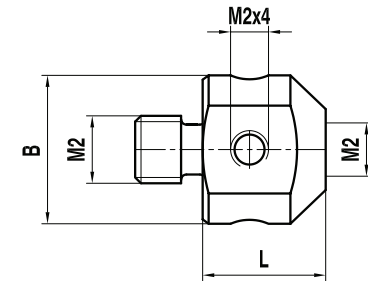
Renishaw Artikelnummer	ZEISS Artikelnummer	L (mm)	EAL/B (mm)	Gewicht (g)
A-5000-3627	602030-8381-000	7,5	7	1,2



Tasterhalter 5-fach, klein/groß

Gewinde	M2
Material	Rostfreier Stahl

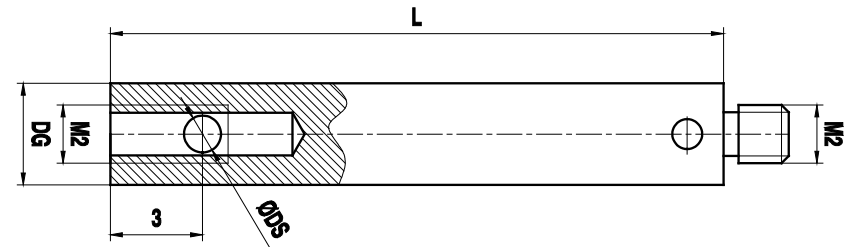
Renishaw Artikelnummer	ZEISS Artikelnummer	L (mm)	EAL/B (mm)	Gewicht (g)
A-5555-0320	602030-9103-000	5,4	7,0	1,0
A-5555-0319	602030-9104-000	9,1	10,5	3,4



Halter für Taster 90°

Gewinde	M2
Material	Rostfreier Stahl

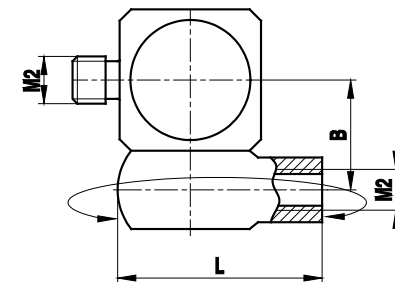
Renishaw Artikelnummer	ZEISS Artikelnummer	DG/D (mm)	L (mm)	DS1/DS (mm)	Gewicht (g)
A-5555-2478	-	3	30	1,0	2,9
A-5555-2479	-	3	30	1,5	2,9



Drehschwengelenk

Gewinde	M2
Material	Rostfreier Stahl

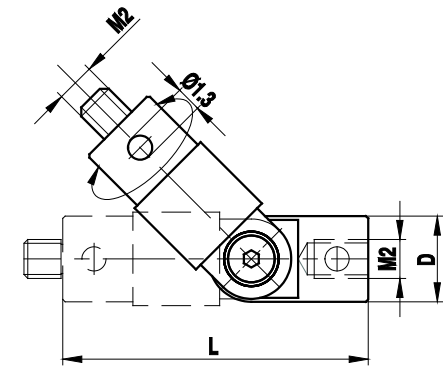
Renishaw Artikelnummer	ZEISS Artikelnummer	L (mm)	EAL/B (mm)	Gewicht (g)
A-5000-7534	602030-9101-000	8	4,5	2



Drehschwenkgelenk, Drehbereich 360°, Schwenkbereich 180°

Gewinde	M2
Material	Rostfreier Stahl

Renishaw Artikelnummer	ZEISS Artikelnummer	DG/D (mm)	L (mm)	Gewicht (g)
A-5000-9902	602030-9105-000	4	16,5	1,5



Index

Renishaw part no.	ZEISS part no.	DK (mm)	ML1/ML (mm)	DG/D (mm)	L (mm)	DS1/DS (mm)	EAL/B (mm)	Weight (g)	A (mm)	Thread/bore (mm)	Thread (from/to)	MB (mm)	G1 (mm)	SW (mm)	Page no.
A-1034-0124	–	30	–	24	145	–	–	–	–	–	–	–	–	22	36
A-5000-3627	602030-8381-000	–	–	–	7.5	–	7	1.2	–	–	–	–	–	–	66
A-5000-7534	602030-9101-000	–	–	–	8	–	4.5	2	–	–	–	–	–	–	67
A-5000-7616	602030-9102-000	–	–	–	12	–	6	3.6	–	–	–	–	–	–	59
A-5000-9902	602030-9105-000	–	–	4	16.5	–	–	1.5	–	–	–	–	–	–	68
A-5003-0145	–	1.5	8.0/20.0	11	30	1.0/1.5	–	6	–	–	–	–	–	–	7
A-5003-0850	–	–	–	11	20	–	–	5.7	–	–	–	–	–	–	33
A-5003-0938	602030-8003-000	3	15.5	3	21.5	1.5	–	1	–	–	–	–	–	–	61
A-5003-3822	602030-8005-000	2	15	3	21	1	–	1	–	–	–	–	–	–	61
A-5003-7499	–	3.5	65	11	75	2.5	–	6.5	–	–	–	–	–	–	7
A-5004-0002	626103-5050-000	–	–	5	50	–	–	1.5	–	–	–	–	–	–	48
A-5004-0182	602030-8100-000	2	7	3	21	1	–	0.6	–	–	–	–	–	–	65
A-5004-0254	602030-8097-000	1.5	1.5	4	11	1	–	0.4	–	–	–	–	–	–	57
A-5004-0255	602030-8099-000	3	4	4	13	1.5	–	0.7	–	–	–	–	–	–	57
A-5004-0256	602030-8107-000	2	7	4	21	1	–	0.7	–	–	–	–	–	–	57
A-5004-0654	626103-0304-040	3	31	5	40	2	–	1.6	–	–	–	–	–	–	47
A-5004-0656	626113-0200-030	2	21	5	30	1	–	0.83	–	–	–	–	–	–	42
A-5004-0802	626103-0300-033	3	24	5	33	2	–	0.7	–	–	–	–	–	–	43
A-5004-0803	626103-0300-050	3	41	5	50	2	–	1	–	–	–	–	–	–	43
A-5004-0806	626103-0500-050	5	41	5	50	3.5	–	1.4	–	–	–	–	–	–	43
A-5004-0808	626103-0800-125	8	125	5	125	5	–	2.9	–	–	–	–	–	–	43
A-5004-0936	602030-8096-000	1.5	1.5	3	11	1	–	0.3	–	–	–	–	–	–	65
A-5004-0937	602030-8098-000	3	4	3	13	1.5	–	0.6	–	–	–	–	–	–	65
A-5004-1008	–	4	42	4	50	2	–	2.9	–	–	–	–	–	–	56
A-5004-1702	626113-0050-013	0.5	2.3/4.0	5	13	0.3/1.0	–	0.61	–	–	–	–	–	–	41
A-5004-1779	626113-0151-040	1.5	31	5	40	1	–	1.6	–	–	–	–	–	–	42
A-5004-1856	626103-6110-004	–	–	5	8	–	–	0.5	–	–	–	–	–	–	51
A-5004-1857	626103-6110-005	–	–	5	8	–	–	0.7	–	–	–	–	–	–	52
A-5004-1858	626103-0500-075	5	68	5	75	3.5	–	1.8	–	–	–	–	–	–	44
A-5004-1859	626103-5100-000	–	–	5	100	–	–	2	–	–	–	–	–	–	48
A-5004-1861	626113-0200-020	2	11	5	20	1	–	0.72	–	–	–	–	–	–	42
A-5004-1863	626113-0100-020	1	5.0/11	5	20	0.8/1.0	–	0.69	–	–	–	–	–	–	41
A-5004-1883	626113-0080-034	0.8	4.1/25	5	34	0.6/1.0	–	0.8	–	–	–	–	–	–	41

Renishaw Artikel-Nr.	ZEISS Artikel-Nr.	DK (mm)	ML1/ML (mm)	DG/D (mm)	L (mm)	DS1/DS (mm)	EAL/B (mm)	Gewicht (g)	A (mm)	Gewinde/ Bohrung (mm)	Gewinde (von/bis)	MB (mm)	G1 (mm)	SW (mm)	Seite
A-5004-1884	626103-0300-042	3	33	5	42	2	–	0.8	–	–	–	–	–	–	43
A-5004-2001	626103-5080-000	–	–	5	80	–	–	1.8	–	–	–	–	–	–	48
A-5004-2108	626103-0500-030	5	21	5	30	3.5	–	1.1	–	–	–	–	–	–	43
A-5004-2109	626115-6110-003	–	–	–	–	–	20	31.5	–	–	–	–	–	–	27
A-5004-2185	626113-0030-020	0.3	2.3/11	5	20	0.2/1.0	–	0.69	–	–	–	–	–	–	41
A-5004-2186	626113-0050-013	0.5	2.3/11	5	20	0.3/1.0	–	0.69	–	–	–	–	–	–	41
A-5004-2741	–	6	50.5	4	63.5	2	–	1.5	–	–	–	–	–	–	56
A-5004-2785	–	4	32	4	40	2	–	2	–	–	–	–	–	–	56
A-5004-2786	626103-0401-050	4	41	5	50	2	–	1	–	–	–	–	–	–	43
A-5004-3176	626113-0030-013	0.3	2.3/4.0	5	13	0.2/1.0	–	0.62	–	–	–	–	–	–	41
A-5004-3179	626113-0060-020	0.6	4.6/11	5	20	0.4/1.0	–	0.68	–	–	–	–	–	–	41
A-5004-3185	626103-6110-003	–	–	–	13	–	5	1.8	–	–	–	–	–	–	53
A-5004-3187	626113-0100-014	1	5	5	14	0.8	–	0.63	–	–	–	–	–	–	41
A-5004-3188	626113-0200-014	2	5	5	14	1	–	0.66	–	–	–	–	–	–	42
A-5004-3272	626113-0150-014	1.5	5	5	14	1	–	0.65	–	–	–	–	–	–	42
A-5004-3273	626113-0080-014	0.8	5	5	14	0.6	–	0.62	–	–	–	–	–	–	41
A-5004-3274	626113-0080-020	0.8	4.8/11	5	14	0.6/1.0	–	0.69	–	–	–	–	–	–	41
A-5004-3282	626103-0301-040	3	31	5	40	2	–	0.8	–	–	–	–	–	–	44
A-5004-3284	626103-0303-040	3	31	5	40	2	–	1.6	–	–	–	–	–	–	46
A-5004-3285	626103-6180-001	–	–	–	10	–	5	1.65	–	–	–	–	–	–	54
A-5004-3427	626113-0100-030	1	5.0/21	5	30	0.8/1.0	–	0.8	–	–	–	–	–	–	41
A-5004-3428	626113-0250-040	2.5	31	5	40	1.5	–	2	–	–	–	–	–	–	42
A-5004-3429	626103-0600-050	6	40	5	50	3.5	–	1.5	–	–	–	–	–	–	43
A-5004-3430	626103-5030-000	–	–	5	30	–	–	1.3	–	–	–	–	–	–	48
A-5004-3437	626103-6110-001	–	–	–	6.5	–	5	0.64	–	–	–	–	–	–	52
A-5004-3519	626113-0103-020	1	11	5	20	0.8	–	0.7	–	–	–	–	–	–	41
A-5004-4166	–	1	5.0/20.0	11	30	0.8/1.0	–	6	–	–	–	–	–	–	7
A-5004-4513	–	3	31.5	5.5	50	2	–	4.5	–	–	–	–	–	–	55
A-5004-4546	626103-0311-040	3	31	5	40	2	–	0.8	–	–	–	–	–	–	45
A-5004-4561	–	–	–	4	30	1	–	2.9	–	–	–	–	–	–	58
A-5004-4635	626103-0801-070	8	70	5	70	5	–	2.6	–	–	–	–	–	–	44
A-5004-4653	626113-0150-020	1.5	11	5	20	1	–	0.72	–	–	–	–	–	–	42
A-5004-4757	–	6	30.5	4	43.5	2	–	1.2	–	–	–	–	–	–	56
A-5004-5753	–	0.2	2.3/12.5	3	17	0.18/1.0	–	0.4	–	–	–	–	–	–	61
A-5004-6728	–	6	32	4	40	2	–	2.7	–	–	–	–	–	–	56

Renishaw Artikel-Nr.	ZEISS Artikel-Nr.	DK (mm)	ML1/ML (mm)	DG/D (mm)	L (mm)	DS1/DS (mm)	EAL/B (mm)	Gewicht (g)	A (mm)	Gewinde/ Bohrung (mm)	Gewinde (von/bis)	MB (mm)	G1 (mm)	SW (mm)	Seite
A-5004-7583	602030-8302-000	–	–	4	20	–	–	1.6	–	–	–	–	–	–	58
A-5004-7585	602030-8322-000	–	–	3	10	–	–	0.5	–	–	–	–	–	–	66
A-5004-7586	602030-8323-000	–	–	3	20	–	–	1	–	–	–	–	–	–	66
A-5004-7591	602030-8324-000	–	–	3	30	–	–	1.4	–	–	–	–	–	–	66
A-5004-7592	602030-8341-000	–	–	4	5	–	–	0.5	–	–	M3/M2	–	–	–	59
A-5004-7609	602030-8301-000	–	–	4	10	–	–	0.7	–	–	–	–	–	–	58
A-5004-7610	602030-8321-000	–	–	3	5	–	–	0.2	–	–	–	–	–	–	66
A-5004-7611	602030-8325-000	–	–	3	40	–	–	2.2	–	–	–	–	–	–	66
A-5555-0013	600331-0001-000	–	–	18	10	–	–	12	–	–	–	–	–	–	35
A-5555-0014	602030-0018-000	–	–	18	12	–	–	10	–	–	–	–	–	–	35
A-5555-0018	602030-9010-000	3	15	11	25	2	–	4	–	–	–	–	–	–	7
A-5555-0019	600342-8020-000	3	23.5	11	33.5	2	–	4.5	–	–	–	–	–	–	7
A-5555-0020	602030-9011-000	3	40	11	50	2	–	5.2	–	–	–	–	–	–	7
A-5555-0021	600342-8021-000	3	48	11	58	2	–	5.5	–	–	–	–	–	–	7
A-5555-0022	600342-8025-000	4	23.5	11	33.5	2	–	4.5	–	–	–	–	–	–	7
A-5555-0024	602030-9013-000	5	40	11	50	3.5	–	9	–	–	–	–	–	–	8
A-5555-0025	600342-8022-000	5	43	11	53	3.5	–	9.8	–	–	–	–	–	–	8
A-5555-0026	602030-9015-000	5	65	11	75	3.5	–	12.5	–	–	–	–	–	–	8
A-5555-0027	600342-8026-000	6	44	11	54	3.5	–	10	–	–	–	–	–	–	8
A-5555-0028	600342-8027-000	7	45	11	55	3.5	–	10	–	–	–	–	–	–	8
A-5555-0029	600342-8023-000	8	50.5	11	63.5	6	–	24.8	–	–	–	–	–	–	8
A-5555-0030	–	8	41.5	19	63.5	6	–	36.7	–	–	–	–	–	–	8
A-5555-0031	–	8	61	11	74	6	–	29.5	–	–	–	–	–	–	8
A-5555-0032	602030-9016-000	8	62	11	75	6	–	30	–	–	–	–	–	–	8
A-5555-0033	602030-9017-000	8	87	11	100	6	–	40	–	–	–	–	–	–	8
A-5555-0034	600342-8024-000	8	101.5	11	114.5	6	–	45.8	–	–	–	–	–	–	8
A-5555-0035	600342-8124-000	8	92.5	19	114.5	6	–	57.5	–	–	–	–	–	–	8
A-5555-0036	–	9	51.5	11	64.5	6	–	26.3	–	–	–	–	–	–	8
A-5555-0037	600342-8128-000	9	42.5	19	64.5	6	–	36.8	–	–	–	–	–	–	8
A-5555-0038	600342-8029-000	10	52.5	11	65.5	6	–	25.8	–	–	–	–	–	–	8
A-5555-0039	–	10	43.5	19	65.5	6	–	37.8	–	–	–	–	–	–	8
A-5555-0040	602030-9018-000	10	105	11	118	6	–	47.3	–	–	–	–	–	–	8
A-5555-0041	600342-8013-000	5	43	11	53	3.5	–	4.6	–	–	–	–	–	–	14
A-5555-0042	600342-8016-000	6	44	11	54	3.5	–	4.7	–	–	–	–	–	–	14
A-5555-0043	600342-8017-000	7	45	11	55	3.5	–	5	–	–	–	–	–	–	14

Renishaw Artikel-Nr.	ZEISS Artikel-Nr.	DK (mm)	ML1/ML (mm)	DG/D (mm)	L (mm)	DS1/DS (mm)	EAL/B (mm)	Gewicht (g)	A (mm)	Gewinde/ Bohrung (mm)	Gewinde (von/bis)	MB (mm)	G1 (mm)	SW (mm)	Seite
A-5555-0044	600342-8014-000	8	50.5	11	63.5	6	–	8.3	–	–	–	–	–	–	14
A-5555-0045	600342-8018-000	9	51.5	11	64.5	6	–	8.4	–	–	–	–	–	–	14
A-5555-0046	–	9	42.5	19	64.5	6	–	21	–	–	–	–	–	–	14
A-5555-0047	600342-8019-000	10	52.5	11	65.5	6	–	9	–	–	–	–	–	–	14
A-5555-0048	–	10	43.5	19	65.5	6	–	38	–	–	–	–	–	–	14
A-5555-0049	–	8	41.5	19	63.5	6	–	33	–	–	–	–	–	–	14
A-5555-0050	600342-8015-000	8	101.5	11	114.5	6	–	11.8	–	–	–	–	–	–	14
A-5555-0051	–	8	92.5	19	114.5	6	–	38	–	–	–	–	–	–	14
A-5555-0052	602030-8060-000	0.8	4.8/12.0	11	32	0.6/1.0	–	6.8	–	–	–	–	–	–	15
A-5555-0053	602030-8061-000	1	5.0/12.0	11	32	0.8/1.0	–	6.8	–	–	–	–	–	–	15
A-5555-0054	602030-8062-000	1.35	12	11	32	1	–	6.9	–	–	–	–	–	–	15
A-5555-0055	602030-8063-000	1.35	19	11	44	1	–	7.5	–	–	–	–	–	–	15
A-5555-0056	602030-8064-000	1.5	12	11	32	1	–	6.5	–	–	–	–	–	–	15
A-5555-0057	602030-8065-000	1.5	19	11	44	1	–	7.5	–	–	–	–	–	–	15
A-5555-0058	602030-8066-000	2	12	11	32	1.5	–	7.3	–	–	–	–	–	–	15
A-5555-0059	602030-8067-000	2	19	11	44	1.5	–	8	–	–	–	–	–	–	15
A-5555-0060	602030-8068-000	2	33	11	58	1.5	–	8	–	–	–	–	–	–	15
A-5555-0061	602030-8069-000	2.5	12	11	32	1.5	–	7.3	–	–	–	–	–	–	15
A-5555-0062	602030-8070-000	2.5	19	11	44	1.5	–	8	–	–	–	–	–	–	15
A-5555-0063	602030-8071-000	2.5	33	11	58	1.5	–	8	–	–	–	–	–	–	15
A-5555-0064	602030-9019-000	1	5	11	55	0.8	–	11.9	–	–	–	–	–	–	16
A-5555-0065	602030-9020-000	1.5	5	11	55	1	–	11.9	–	–	–	–	–	–	16
A-5555-0066	602030-9021-000	2	5	11	55	1.5	–	11.9	–	–	–	–	–	–	16
A-5555-0067	–	2.5	5	11	55	2	–	11.9	–	–	–	–	–	–	16
A-5555-0068	602030-9023-000	3.5	10	11	55	2.5	–	11.9	–	–	–	–	–	–	16
A-5555-0069	–	1	7	–	45	0.8/2.0	15	17.3	–	–	–	–	–	–	16
A-5555-0070	602030-9025-000	1.5	7.5	–	45	1.0/2.0	15	17.3	–	–	–	–	–	–	16
A-5555-0071	–	2	7.5	–	45	1.5/2.0	15	17.3	–	–	–	–	–	–	16
A-5555-0072	602030-9027-000	2.5	8	–	45	1.5/2.0	15	17.3	–	–	–	–	–	–	16
A-5555-0073	–	3.5	15	–	45	2	15	17.3	–	–	–	–	–	–	16
A-5555-0074	–	1.35	9	11	40	1	2	11	–	–	–	–	–	–	24
A-5555-0075	–	2.3	12	11	40	1	2.5	13	–	–	–	–	–	–	24
A-5555-0076	–	1.8	10	11	40	1	2	12	–	–	–	–	–	–	24
A-5555-0077	–	0.8	5	11	40	0.6	1.9	7	–	–	–	–	–	–	24
A-5555-0078	600342-8200-000	1.35	23.85	11	32.85	1	–	6	–	–	–	–	–	–	17

Renishaw Artikel-Nr.	ZEISS Artikel-Nr.	DK (mm)	ML1/ML (mm)	DG/D (mm)	L (mm)	DS1/DS (mm)	EAL/B (mm)	Gewicht (g)	A (mm)	Gewinde/ Bohrung (mm)	Gewinde (von/bis)	MB (mm)	G1 (mm)	SW (mm)	Seite
A-5555-0079	600342-8201-000	1.5	24	11	33	1	–	7	–	–	–	–	–	–	17
A-5555-0080	600342-8202-000	2	24.5	11	33.5	1	–	7	–	–	–	–	–	–	17
A-5555-0081	600342-8203-000	2.5	25	11	34	1.5	–	7	–	–	–	–	–	–	17
A-5555-0082	600342-8221-000	3	16.5	19	34.5	2	–	20	–	–	–	–	–	–	17
A-5555-0083	600342-8222-000	5	25.5	19	43.5	3.5	–	23	–	–	–	–	–	–	17
A-5555-0084	600342-8250-000	0.3	2.3/12.8	11	21.8	0.2/1.0	–	6	–	–	–	–	–	–	17
A-5555-0085	600342-8251-000	0.5	2.5/13.0	11	22	0.3/1.0	–	6	–	–	–	–	–	–	17
A-5555-0086	600342-8252-000	0.6	4.6/13.1	11	22.1	0.4/1.0	–	6	–	–	–	–	–	–	17
A-5555-0087	600342-8253-000	0.8	4.8/13.3	11	22.3	0.6/1.0	–	6	–	–	–	–	–	–	17
A-5555-0088	600342-8254-000	1	5.0/13.5	11	22.5	0.8/1.0	–	6	–	–	–	–	–	–	17
A-5555-0089	600341-0140-000	–	–	11	–	–	1.5	1	–	–	–	–	–	–	19
A-5555-0090	600341-0141-000	–	–	19	–	–	2	4	–	–	–	–	–	–	19
A-5555-0091	600341-0150-000	–	–	11	–	–	2	1	–	–	–	–	–	–	19
A-5555-0092	600341-0151-000	–	–	19	–	–	4	7	–	–	–	–	–	–	19
A-5555-0093	600341-0520-000	–	–	1	10	–	–	1	–	–	–	–	–	–	19
A-5555-0094	600341-0521-000	–	–	1.5	10	–	–	1	–	–	–	–	–	–	19
A-5555-0095	600341-0522-000	–	–	2	18	–	–	1	–	–	–	–	–	–	19
A-5555-0096	600341-0523-000	–	–	3.5	18	–	–	3	–	–	–	–	–	–	19
A-5555-0099	–	–	–	18	30	–	–	43	–	–	–	–	–	–	26
A-5555-0104	600341-8160-000	–	–	11	45	1-1.5/6	–	16	–	–	–	–	–	–	21
A-5555-0105	600341-8367-000	–	–	11	10	1	–	3.2	–	–	–	–	–	–	21
A-5555-0106	600341-8368-000	–	–	11	10	1.5	–	3.2	–	–	–	–	–	–	21
A-5555-0107	600341-8454-000	1	5	–	16	0.8/1.0	–	1	–	–	–	–	–	–	20
A-5555-0108	600341-8450-000	0.3	2.3	–	15.3	0.2/1.0	–	1	–	–	–	–	–	–	20
A-5555-0109	600341-8451-000	0.5	2.5	–	15.5	0.3/1.0	–	1	–	–	–	–	–	–	20
A-5555-0110	600341-8452-000	0.6	4.6	–	15.6	0.4/1.0	–	1	–	–	–	–	–	–	20
A-5555-0111	600341-8453-000	0.8	4.8	–	15.8	0.6/1.0	–	1	–	–	–	–	–	–	20
A-5555-0112	600341-8500-000	1.35	–	–	26.35	1	–	1	–	–	–	–	–	–	20
A-5555-0113	600341-8501-000	1.5	–	–	26.5	1	–	1	–	–	–	–	–	–	20
A-5555-0114	600341-8502-000	2	–	–	27	1.5	–	1	–	–	–	–	–	–	20
A-5555-0115	600341-8503-000	2.5	–	–	27.5	1.5	–	1	–	–	–	–	–	–	20
A-5555-0116	600341-8510-000	3	–	–	38	2	–	2	–	–	–	–	–	–	20
A-5555-0117	600341-8511-000	5	–	–	45	3.5	–	6	–	–	–	–	–	–	20
A-5555-0118	600341-8180-000	–	–	11	40	1-1.5/6	–	15	–	–	–	–	–	–	22
A-5555-0118	626105-6901-001	–	–	11	40	1-1.5/6	–	15	–	–	–	–	–	–	22

Renishaw Artikel-Nr.	ZEISS Artikel-Nr.	DK (mm)	ML1/ML (mm)	DG/D (mm)	L (mm)	DS1/DS (mm)	EAL/B (mm)	Gewicht (g)	A (mm)	Gewinde/ Bohrung (mm)	Gewinde (von/bis)	MB (mm)	G1 (mm)	SW (mm)	Seite
A-5555-0119	600341-8183-000	1	5	1	17.5	0.8/1.0	–	1	–	–	–	–	–	–	22
A-5555-0120	600341-8185-000	2	24.5	1.5	28.5	1.5	–	1	–	–	–	–	–	–	22
A-5555-0121	600341-8090-000	10	–	7	21.5	–	1.5	3	–	–	–	–	–	–	23
A-5555-0122	600341-8095-000	15	–	10	21.5	–	1.5	6	–	–	–	–	–	–	23
A-5555-0123	602030-8091-000	20	–	7	60	–	1	8	–	–	–	–	–	–	23
A-5555-0124	000000-1165-629	15	–	7	40	–	1	5	–	–	–	–	–	–	23
A-5555-0125	600341-8423-000	–	–	20	200	–	–	84.7	–	–	–	–	–	–	33
A-5555-0126	600341-8421-000	–	–	20	150	–	–	67.4	–	–	–	–	–	–	33
A-5555-0127	600341-8422-000	–	–	20	100	–	–	50.7	–	–	–	–	–	–	33
A-5555-0128	600341-8423-000	–	–	20	80	–	–	44.8	–	–	–	–	–	–	33
A-5555-0129	600341-8424-000	–	–	20	60	–	–	37.7	–	–	–	–	–	–	33
A-5555-0130	600341-8425-000	–	–	20	40	–	–	29	–	–	–	–	–	–	33
A-5555-0131	600341-8265-000	–	–	11	120	–	–	30.9	–	–	–	–	–	–	33
A-5555-0132	600341-8264-000	–	–	11	100	–	–	25.6	–	–	–	–	–	–	33
A-5555-0133	600341-8263-000	–	–	11	80	–	–	20.6	–	–	–	–	–	–	33
A-5555-0134	600341-8262-000	–	–	11	60	–	–	15.4	–	–	–	–	–	–	33
A-5555-0135	600341-8261-000	–	–	11	40	–	–	10.3	–	–	–	–	–	–	33
A-5555-0136	600341-0260-000	–	–	11	100	–	–	73	–	–	–	–	–	–	33
A-5555-0137	600341-0258-000	–	–	11	80	–	–	58	–	–	–	–	–	–	33
A-5555-0138	600341-0256-000	–	–	11	60	–	–	42	–	–	–	–	–	–	33
A-5555-0139	600341-0254-000	–	–	11	40	–	–	28	–	–	–	–	–	–	33
A-5555-0140	600341-0252-000	–	–	11	20	–	–	13	–	–	–	–	–	–	33
A-5555-0141	600341-0251-000	–	–	11	15	–	–	9	–	–	–	–	–	–	33
A-5555-0142	600341-0250-000	–	–	11	10	–	–	6	–	–	–	–	–	–	33
A-5555-0143	602030-9044-000	–	–	11	10	–	–	3.6	–	–	–	–	–	–	31
A-5555-0144	602030-9045-000	–	–	11	15	–	–	5.7	–	–	–	–	–	–	31
A-5555-0145	602030-9046-000	–	–	11	20	–	–	7.8	–	–	–	–	–	–	31
A-5555-0146	602030-9047-000	–	–	11	25	–	–	9.7	–	–	–	–	–	–	31
A-5555-0147	602030-9048-000	–	–	18	25	–	–	27.3	–	–	–	–	–	–	31
A-5555-0148	602030-9049-000	–	–	11	40	–	–	16.1	–	–	–	–	–	–	31
A-5555-0149	602030-9050-000	–	–	18	40	–	–	44.7	–	–	–	–	–	–	31
A-5555-0150	602030-9051-000	–	–	11	50	–	–	12.7	–	–	–	–	–	–	31
A-5555-0151	602030-9052-000	–	–	18	50	–	–	36.3	–	–	–	–	–	–	31
A-5555-0152	602030-9051-000	–	–	11	60	–	–	12.7	–	–	–	–	–	–	31
A-5555-0153	602030-9054-000	–	–	18	60	–	–	38.3	–	–	–	–	–	–	31

Renishaw Artikel-Nr.	ZEISS Artikel-Nr.	DK (mm)	ML1/ML (mm)	DG/D (mm)	L (mm)	DS1/DS (mm)	EAL/B (mm)	Gewicht (g)	A (mm)	Gewinde/ Bohrung (mm)	Gewinde (von/bis)	MB (mm)	G1 (mm)	SW (mm)	Seite
A-5555-0154	602030-9055-000	–	–	11	75	–	–	15	–	–	–	–	–	–	31
A-5555-0155	602030-9056-000	–	–	18	75	–	–	42.8	–	–	–	–	–	–	31
A-5555-0156	602030-9057-000	–	–	11	80	–	–	15.6	–	–	–	–	–	–	31
A-5555-0157	602030-9058-000	–	–	18	80	–	–	44.2	–	–	–	–	–	–	31
A-5555-0158	602030-9059-000	–	–	11	90	–	–	16.2	–	–	–	–	–	–	31
A-5555-0159	602030-9060-000	–	–	18	90	–	–	47.3	–	–	–	–	–	–	31
A-5555-0160	602030-9061-000	–	–	11	100	–	–	17.3	–	–	–	–	–	–	31
A-5555-0161	602030-9062-000	–	–	18	100	–	–	49.4	–	–	–	–	–	–	31
A-5555-0162	602030-9063-000	–	–	11	120	–	–	19.4	–	–	–	–	–	–	31
A-5555-0163	602030-9064-000	–	–	18	120	–	–	55.1	–	–	–	–	–	–	31
A-5555-0164	602030-9065-000	–	–	11	150	–	–	22.4	–	–	–	–	–	–	31
A-5555-0165	602030-9066-000	–	–	18	150	–	–	65	–	–	–	–	–	–	31
A-5555-0166	602030-9067-000	–	–	18	200	–	–	79.3	–	–	–	–	–	–	31
A-5555-0167	602030-9068-000	–	–	18	250	–	–	92.4	–	–	–	–	–	–	31
A-5555-0168	602030-9069-000	–	–	18	300	–	–	107	–	–	–	–	–	–	31
A-5555-0189	600341-8361-000	–	–	–	–	–	15	12.6	–	–	–	–	–	–	27
A-5555-0190	600341-8002-000	–	–	–	–	–	20	31.5	–	–	–	–	–	–	27
A-5555-0191	602030-8363-000	–	–	–	–	–	15	7.5	–	–	–	–	–	–	28
A-5555-0192	602030-8362-000	–	–	–	–	–	20	20	–	–	–	–	–	–	28
A-5555-0194	–	–	–	–	40	–	20	64	–	–	–	–	–	–	30
A-5555-0196	602030-0004-000	15	–	–	–	–	4	5	–	M5	–	–	–	–	26
A-5555-0197	602030-0005-000	20	–	–	–	–	4	9	–	M5	–	–	–	–	26
A-5555-0198	602030-0006-000	30	–	–	–	–	4	21	–	M5	–	–	–	–	26
A-5555-0199	602030-0007-000	40	–	–	–	–	5	42	–	M5	–	–	–	–	26
A-5555-0200	602030-0008-000	50	–	–	–	–	5	64	–	M5	–	–	–	–	26
A-5555-0201	602030-0009-000	60	–	–	–	–	5	89	–	M5	–	–	–	–	26
A-5555-0203	602030-0011-000	20	–	–	–	–	4	8	–	8	–	–	–	–	26
A-5555-0204	600341-0200-000	20	–	–	–	–	2	4	–	8	–	–	–	–	26
A-5555-0205	600341-0203-000	30	–	–	–	–	4	10	–	8	–	–	–	–	26
A-5555-0206	600341-0204-000	40	–	–	–	–	4	21	–	8	–	–	–	–	26
A-5555-0207	600341-0205-000	50	–	–	–	–	5	36	–	8	–	–	–	–	26
A-5555-0208	600341-0206-000	60	–	–	–	–	6	59	–	8	–	–	–	–	26
A-5555-0209	–	–	10	10	16	–	–	4	–	–	–	1.8	M4	–	34
A-5555-0210	–	–	10	10	16	–	–	4	–	–	–	1.8	M5	–	34
A-5555-0211	–	–	12	12	18	–	–	7	–	–	–	1.8	M6	–	34

Renishaw Artikel-Nr.	ZEISS Artikel-Nr.	DK (mm)	ML1/ML (mm)	DG/D (mm)	L (mm)	DS1/DS (mm)	EAL/B (mm)	Gewicht (g)	A (mm)	Gewinde/ Bohrung (mm)	Gewinde (von/bis)	MB (mm)	G1 (mm)	SW (mm)	Seite
A-5555-0212	–	–	12	15	20	–	–	13	–	–	–	3	M8	–	34
A-5555-0213	–	–	15	18	25	–	–	25	–	–	–	3	M10	–	34
A-5555-0214	–	–	15	20	25	–	–	33	–	–	–	3	M12	–	34
A-5555-0215	600331-8093-000	5	–	19	80	3.5	–	70	–	–	–	–	–	–	25
A-5555-0216	600342-8051-000	30°	39	11	61	3.5	–	12	–	–	–	–	–	–	24
A-5555-0217	–	–	–	–	120	–	20	87	–	–	–	–	–	–	30
A-5555-0218	600342-9002-000	–	–	11	30	–	–	11.2	–	–	–	–	–	–	27
A-5555-0219	–	–	–	18	36	–	–	37.2	–	–	–	–	–	–	27
A-5555-0221	600341-0210	–	26	–	35	–	–	9	–	–	–	–	–	–	34
A-5555-0222	600341-0211	–	21	–	30	–	–	9	–	–	–	–	–	–	34
A-5555-0223	600341-0212	–	9	–	17.5	–	–	7	–	–	–	–	–	–	34
A-5555-0224	–	–	26	–	–	–	–	4	–	–	–	–	–	–	34
A-5555-0225	–	–	21	–	–	–	–	3	–	–	–	–	–	–	34
A-5555-0226	602030-0215-000	–	–	11	10	–	–	5.2	–	–	M5/M2	–	–	–	35
A-5555-0227	602030-0315-000	–	–	11	10	–	–	5.2	–	–	M5/M3	–	–	–	35
A-5555-0228	–	–	–	11	10	–	–	5.2	–	–	M5/M4	–	–	–	35
A-5555-0231	–	–	–	15.81	119	–	–	126	M2	–	–	–	–	–	35
A-5555-0232	602030-9115-000	–	–	9.52	127	–	–	87	M2	–	–	–	–	–	35
A-5555-0233	602030-0001-000	–	–	1.2	23	–	–	1	–	–	–	–	–	–	59
A-5555-0234	602030-0002-000	–	–	–	–	–	1.5	–	–	–	–	–	–	–	60
A-5555-0235	602030-0042-000	–	–	–	–	–	0.9	–	–	–	–	–	–	–	60
A-5555-0236	602030-0021-000	–	–	–	–	–	2.5	–	–	–	–	–	–	–	60
A-5555-0238	600341-8596-000	–	–	2.9	70	–	–	–	–	–	–	–	–	–	36
A-5555-0240	000000-0015-323	–	–	2.9	70	–	–	–	–	–	–	–	–	–	36
A-5555-0251	600660-8251-000	–	–	–	–	–	–	144	–	–	–	–	–	–	38
A-5555-0253	620660-8251-000	–	–	–	–	–	–	144	–	–	–	–	–	–	39
A-5555-0255	600667-9601-000	–	–	–	–	–	–	153	–	–	–	–	–	–	38
A-5555-0256	600667-9611-000	–	–	–	–	–	–	306	–	–	–	–	–	–	38
A-5555-0258	626107-2000-940	–	–	–	–	–	–	130	–	–	–	–	–	–	38
A-5555-0261	602030-8104-000	2	14	4	22	1	–	1	–	–	–	–	–	–	55
A-5555-0262	602030-8113-000	3	21.5	5.5	40	2	–	4	–	–	–	–	–	–	55
A-5555-0264	602030-8102-000	4	26	4	32	2	–	1	–	–	–	–	–	–	56
A-5555-0266	602030-8101-000	5	24.5	4	32.5	2	–	1	–	–	–	–	–	–	56
A-5555-0267	602030-8115-000	0.5	2.5/11.25	4	21.25	0.3/1.0	–	1	–	–	–	–	–	–	55
A-5555-0268	602030-8116-000	0.6	4.6/9.0	4	22	0.4/1.0	–	1	–	–	–	–	–	–	55

Renishaw Artikel-Nr.	ZEISS Artikel-Nr.	DK (mm)	ML1/ML (mm)	DG/D (mm)	L (mm)	DS1/DS (mm)	EAL/B (mm)	Gewicht (g)	A (mm)	Gewinde/ Bohrung (mm)	Gewinde (von/bis)	MB (mm)	G1 (mm)	SW (mm)	Seite
A-5555-0269	602030-8117-000	0.8	4.8/9.0	4	22	0.4/1.0	–	1	–	–	–	–	–	–	55
A-5555-0270	602030-8118-000	1	5.0/9.0	4	22	0.8/1.0	–	1	–	–	–	–	–	–	55
A-5555-0271	602030-8119-000	1.5	9	4	22	1	–	1	–	–	–	–	–	–	55
A-5555-0272	602030-8120-000	1	5.0/5.5	4	10.5	0.8/1.0	–	1	–	–	–	–	–	–	55
A-5555-0273	602030-8121-000	0.3	2.3/9.0	4	22	0.2/1.0	–	1	–	–	–	–	–	–	55
A-5555-0274	602030-8023-000	2	15	4	21	1	–	1	–	–	–	–	–	–	55
A-5555-0275	602030-8020-000	6	9	4	13	2	–	1	–	–	–	–	–	–	56
A-5555-0276	602030-8021-000	3	15.5	4	21.5	1.5	–	1	–	–	–	–	–	–	55
A-5555-0277	602030-8106-000	3	13	4	21	2	–	1	–	–	–	–	–	–	55
A-5555-0278	602030-8002-000	6	9	3	13	2	–	1	–	–	–	–	–	–	62
A-5555-0279	–	5	16.5	3	22.5	2	–	1	–	–	–	–	–	–	62
A-5555-0282	602030-8001-000	2	5	3	11	1	–	1	–	–	–	–	–	–	61
A-5555-0283	602030-8034-000	5	16.5	3	22.5	2	–	1	–	–	–	–	–	–	61
A-5555-0286	602030-8303-000	–	–	4	30	–	–	2.6	–	–	–	–	–	–	58
A-5555-0287	602030-8304-000	–	–	4	40	–	–	3.7	–	–	–	–	–	–	58
A-5555-0288	602030-8305-000	–	–	4	50	–	–	4.7	–	–	–	–	–	–	58
A-5555-0294	602030-8011-000	2	9.5	–	32	1.4	5.5	1	–	–	–	–	–	–	63
A-5555-0295	602030-8010-000	2	4.5	–	22	1.4	5.5	1	–	–	–	–	–	–	63
A-5555-0296	602030-8012-000	2	13.5	3	19.5	1.5	–	1	–	–	–	–	–	–	64
A-5555-0297	602030-8201-000	8	19	3	32	1.5	1.5	1	–	–	–	–	–	–	64
A-5555-0298	602030-8202-000	4	19	3	32	1	1	1	–	–	–	–	–	–	64
A-5555-0299	602030-8203-000	14	–	–	5.5	–	2	1	–	–	–	–	–	–	65
A-5555-0300	602030-8204-000	20	–	–	5.5	–	2.5	3	–	–	–	–	–	–	65
A-5555-0303	602030-8382-000	–	–	–	11.5	–	12	4.2	–	–	–	–	–	–	58
A-5555-0306	602030-8345-000	–	–	4	5	–	–	0.5	–	–	M2/M3	–	–	–	59
A-5555-0307	000000-1018-201	–	–	–	–	–	–	–	–	–	–	–	–	–	60
A-5555-0308	602030-8006-000	1	6.5	3	10.5	0.8	–	0.3	–	–	–	–	–	–	61
A-5555-0309	–	1	11.5	3	15.5	0.8	–	0.3	–	–	–	–	–	–	61
A-5555-0310	602030-8008-000	2	7	3	16	1	–	1	–	–	–	–	–	–	61
A-5555-0311	602030-8009-000	2	12	3	16	1	–	1	–	–	–	–	–	–	61
A-5555-0312	602030-8015-000	4	6	3	12	1	–	1	–	–	–	–	–	–	61
A-5555-0313	602030-8016-000	4	16	3	22	2	–	1	–	–	–	–	–	–	61
A-5555-0314	–	6	13	3	13	3	–	0.9	–	–	–	–	–	–	63
A-5555-0315	–	6	28	3	28	3	–	1.8	–	–	–	–	–	–	63
A-5555-0316	–	8	13	3	13	3	–	2	–	–	–	–	–	–	63

Renishaw Artikel-Nr.	ZEISS Artikel-Nr.	DK (mm)	ML1/ML (mm)	DG/D (mm)	L (mm)	DS1/DS (mm)	EAL/B (mm)	Gewicht (g)	A (mm)	Gewinde/ Bohrung (mm)	Gewinde (von/bis)	MB (mm)	G1 (mm)	SW (mm)	Seite
A-5555-0319	602030-9104-000	–	–	–	9.1	–	10.5	3.4	–	–	–	–	–	–	67
A-5555-0320	602030-9103-000	–	–	–	5.4	–	7	1	–	–	–	–	–	–	67
A-5555-0322	–	–	–	–	–	–	–	72	–	–	–	–	–	–	38
A-5555-0328	000000-0015-245	–	–	–	–	–	2	–	–	–	–	–	–	–	60
A-5555-0329	626115-0150-033	1.5	24	11	33	1	–	7	–	–	–	–	–	–	18
A-5555-0331	626115-0030-022	0.3	2.3/12.8	11	21.8	0.2/1.0	–	6	–	–	–	–	–	–	18
A-5555-0410	626105-0510-100	5	90	11	100	3.5	–	5.4	–	–	–	–	–	–	12
A-5555-0424	626107-1150-100	–	–	11	150	–	–	17	–	–	–	–	–	–	32
A-5555-0425	626107-1120-100	–	–	11	120	–	–	15	–	–	–	–	–	–	32
A-5555-0427	626107-2250-100	–	–	20	250	–	–	55	–	–	–	–	–	–	32
A-5555-0498	612030-9661-000	4.5	43	11	53	3.5	–	8	–	–	–	–	–	–	8
A-5555-0619	–	–	–	11	35	–	–	13.9	–	–	–	–	–	–	31
A-5555-0620	626107-2040-100	–	–	20	40	–	–	26	–	–	–	–	–	–	32
A-5555-0621	626107-2080-100	–	–	20	80	–	–	32	–	–	–	–	–	–	32
A-5555-0623	626107-1070-100	–	–	11	70	–	–	11	–	–	–	–	–	–	32
A-5555-0642	626107-1300-100	–	–	11	300	–	–	27	–	–	–	–	–	–	32
A-5555-0643	626105-1020-150	10	137	11	150	6	–	16	–	–	–	–	–	–	13
A-5555-0644	626105-1020-200	10	187	11	200	6	–	19	–	–	–	–	–	–	13
A-5555-0647	626107-1040-100	–	–	11	40	–	–	9	–	–	–	–	–	–	32
A-5555-0648	626107-1050-100	–	–	11	50	–	–	10	–	–	–	–	–	–	32
A-5555-0649	626107-1060-100	–	–	11	60	–	–	11	–	–	–	–	–	–	32
A-5555-0650	626107-1080-100	–	–	11	80	–	–	12	–	–	–	–	–	–	32
A-5555-0651	626107-1090-100	–	–	11	90	–	–	13	–	–	–	–	–	–	32
A-5555-0652	626107-1100-100	–	–	11	100	–	–	14	–	–	–	–	–	–	32
A-5555-0653	626107-1180-100	–	–	11	180	–	–	19	–	–	–	–	–	–	32
A-5555-0654	626107-1200-100	–	–	11	200	–	–	21	–	–	–	–	–	–	32
A-5555-0655	626107-1250-100	–	–	11	250	–	–	24	–	–	–	–	–	–	32
A-5555-0656	626107-1400-100	–	–	11	400	–	–	34	–	–	–	–	–	–	32
A-5555-0657	626107-2050-100	–	–	20	50	–	–	28	–	–	–	–	–	–	32
A-5555-0658	626107-2060-100	–	–	20	60	–	–	29	–	–	–	–	–	–	32
A-5555-0659	626107-2100-100	–	–	20	100	–	–	34	–	–	–	–	–	–	32
A-5555-0660	626107-2120-100	–	–	20	120	–	–	37	–	–	–	–	–	–	32
A-5555-0661	626107-2150-100	–	–	20	150	–	–	41	–	–	–	–	–	–	32
A-5555-0662	626107-2180-100	–	–	20	180	–	–	45	–	–	–	–	–	–	32
A-5555-0663	626107-2200-100	–	–	20	200	–	–	48	–	–	–	–	–	–	32

Renishaw Artikel-Nr.	ZEISS Artikel-Nr.	DK (mm)	ML1/ML (mm)	DG/D (mm)	L (mm)	DS1/DS (mm)	EAL/B (mm)	Gewicht (g)	A (mm)	Gewinde/ Bohrung (mm)	Gewinde (von/bis)	MB (mm)	G1 (mm)	SW (mm)	Seite
A-5555-0664	626107-2300-100	–	–	20	300	–	–	62	–	–	–	–	–	–	32
A-5555-0665	626107-2400-100	–	–	20	400	–	–	75	–	–	–	–	–	–	32
A-5555-0667	626107-2500-100	–	–	20	500	–	–	89	–	–	–	–	–	–	32
A-5555-0668	626107-2600-100	–	–	20	600	–	–	103	–	–	–	–	–	–	32
A-5555-0671	–	–	–	20	50	–	–	33.3	–	–	–	–	–	–	33
A-5555-0686	626115-0250-034	2.5	25	11	34	1.5	–	7	–	–	–	–	–	–	18
A-5555-0699	626107-2025-130	–	66.5	20	25	–	15	60	–	–	–	–	–	–	40
A-5555-0700	626107-2080-130	–	121.5	20	80	–	15	68	–	–	–	–	–	–	40
A-5555-0701	626107-2150-130	–	191.5	20	150	–	15	77	–	–	–	–	–	–	40
A-5555-0713	–	–	–	11	29	–	–	13	–	–	–	–	–	–	26
A-5555-0720	626105-0821-063	8	50.5	11	63.5	6	–	7	–	–	–	–	–	–	13
A-5555-0730	626105-0300-050	3	40	11	50	2	–	4.5	–	–	–	–	–	–	12
A-5555-0731	626105-0400-064	4	54	11	64	2	–	4.6	–	–	–	–	–	–	12
A-5555-0732	626105-0510-050	5	40	11	50	3.5	–	4.8	–	–	–	–	–	–	12
A-5555-0733	626105-0610-054	6	44	11	54	3.5	–	4.9	–	–	–	–	–	–	12
A-5555-0734	626105-0710-055	7	45	11	55	3.5	–	4.9	–	–	–	–	–	–	12
A-5555-0735	626105-0510-075	5	65	11	75	3.5	–	5	–	–	–	–	–	–	12
A-5555-0799	626115-0140-033	1.35	23.85	11	32.85	1	–	6	–	–	–	–	–	–	18
A-5555-0805	–	5	20	11	30	3.5	–	8	–	–	–	–	–	–	8
A-5555-0946	–	8	137	11	150	6	–	60	–	–	–	–	–	–	8
A-5555-0950	000000-1251-674	–	–	11	30	–	–	12.1	–	–	–	–	–	–	31
A-5555-0952	–	2	30	11	40	1.5	–	7	–	–	–	–	–	–	7
A-5555-0965	–	1.5	7.0/24.0	11	33	1.0/1.5	–	7	–	–	–	–	–	–	18
A-5555-0974	–	4	20	11	30	2	–	4.4	–	–	–	–	–	–	7
A-5555-1027	626105-1020-065	10	52.5	11	65.5	6	–	8	–	–	–	–	–	–	12
A-5555-1054	–	1	5.0/15.0	11	25	0.8/1.0	–	6	–	–	–	–	–	–	7
A-5555-1060	–	2	20	11	30	1.5	–	7	–	–	–	–	–	–	7
A-5555-1065	626105-0511-100	5	90	11	100	3.5	–	5.4	–	–	–	–	–	–	13
A-5555-1077	–	2	10	11	20	1	–	6	–	–	–	–	–	–	7
A-5555-1093	–	–	–	11	51	–	–	19	–	–	–	–	–	–	27
A-5555-1095	000000-1120-407	0.6	4.6/12.0	11	32	0.4/1.0	–	6.5	–	–	–	–	–	–	15
A-5555-1097	626105-6901-001	–	17	11	22.5	–	–	6	–	–	–	–	–	–	22
A-5555-1101	–	0.5	2.5/13.5	3	18	0.3/1.0	–	0.4	–	–	–	–	–	–	61
A-5555-1112	626105-0820-200	8	187	11	200	6	–	13	–	–	–	–	–	–	12
A-5555-1114	626103-0501-075	5	66	5	75	3.5	–	1.8	–	–	–	–	–	–	43

Renishaw Artikel-Nr.	ZEISS Artikel-Nr.	DK (mm)	ML1/ML (mm)	DG/D (mm)	L (mm)	DS1/DS (mm)	EAL/B (mm)	Gewicht (g)	A (mm)	Gewinde/ Bohrung (mm)	Gewinde (von/bis)	MB (mm)	G1 (mm)	SW (mm)	Seite
A-5555-1115	626103-0600-100	6	91	5	100	3.5	–	2.4	–	–	–	–	–	–	43
A-5555-1118	–	6	42	4	50	2	–	3.2	–	–	–	–	–	–	56
A-5555-1135	–	0.8	30	11	40	0.6/4.0	–	9	8	–	–	–	–	–	25
A-5555-1141	–	0.2	2.3	–	15.2	0.18/1.0	–	1	–	–	–	–	–	–	20
A-5555-1153	–	0.6	30	11	40	0.4/4.0	–	9	8	–	–	–	–	–	25
A-5555-1157	626115-0050-022	0.5	2.5/13.0	11	22	0.3/1.0	–	6	–	–	–	–	–	–	18
A-5555-1169	626105-0821-150	8	137	11	150	6	–	11	–	–	–	–	–	–	14
A-5555-1171	626105-1021-200	10	187	11	200	6	–	19	–	–	–	–	–	–	14
A-5555-1179	626105-0821-200	8	187	11	200	6	–	13	–	–	–	–	–	–	14
A-5555-1235	620161-8055-000	–	–	–	–	–	–	–	–	–	–	–	–	–	49
A-5555-1236	620161-8058-000	–	–	–	–	–	–	–	–	–	–	–	–	–	49
A-5555-1237	620161-8065-000	–	–	–	75	–	–	5.4	–	–	–	–	–	–	50
A-5555-1238	620161-8068-000	–	–	–	75	–	–	5.4	–	–	–	–	–	–	50
A-5555-1239	620161-8075-000	–	–	–	–	–	–	–	–	–	–	–	–	–	50
A-5555-1240	620161-8078-000	–	–	–	–	–	–	–	–	–	–	–	–	–	51
A-5555-1241	626103-8031-055	–	–	–	55	–	–	6.3	–	–	–	–	–	–	49
A-5555-1242	626103-8033-055	–	–	–	55	–	–	6.3	–	–	–	–	–	–	51
A-5555-1245	626115-5000-199	–	–	11	10	2	–	3.2	–	–	–	–	–	–	21
A-5555-1251	626103-0300-040	3	31	5	40	2	–	0.8	–	–	–	–	–	–	43
A-5555-1271	–	5	90	11	100	3.5	–	15	–	–	–	–	–	–	8
A-5555-1273	626103-0302-020	3	11	5	20	2	–	0.8	–	–	–	–	–	–	45
A-5555-1274	626103-0302-030	3	21	5	30	2	–	0.9	–	–	–	–	–	–	45
A-5555-1275	626103-0302-040	3	31	5	40	2	–	1	–	–	–	–	–	–	45
A-5555-1276	626103-5150-000	–	–	5	150	–	–	2.7	–	–	–	–	–	–	48
A-5555-1277	–	0.7	4.6	–	15.7	0.4/1.0	–	1	–	–	–	–	–	–	20
A-5555-1308	–	–	–	3	35	–	–	1.8	–	–	–	–	–	–	66
A-5555-1425	–	3.5	85	11	100	2.5	–	7	–	–	–	–	–	–	7
A-5555-1478	626115-6110-001	–	–	–	–	–	15	12.6	–	–	–	–	–	–	27
A-5555-1495	–	1	20	11	30	0.8	–	6	–	–	–	–	–	–	7
A-5555-1508	–	3.5	48	11	58	2	–	6	–	–	–	–	–	–	7
A-5555-1551	–	–	–	–	–	–	15	13	–	–	–	–	–	–	28
A-5555-1563	–	2	15	11	25	1	–	6	–	–	–	–	–	–	7
A-5555-1618	–	8	40	11	50	5	–	24	–	–	–	–	–	–	8
A-5555-1628	626115-1200-118	12	105	11	118	6	–	49	–	–	–	–	–	–	8
A-5555-1679	–	1	5.0/10.0	11	20	0.8/1.0	–	6	–	–	–	–	–	–	7

Renishaw Artikel-Nr.	ZEISS Artikel-Nr.	DK (mm)	ML1/ML (mm)	DG/D (mm)	L (mm)	DS1/DS (mm)	EAL/B (mm)	Gewicht (g)	A (mm)	Gewinde/ Bohrung (mm)	Gewinde (von/bis)	MB (mm)	G1 (mm)	SW (mm)	Seite
A-5555-1773	–	0.5	2.5/12.0	11	32	0.3/1.0	–	6.5	–	–	–	–	–	–	15
A-5555-1828	626105-0301-033	3	23.5	11	33.5	2	–	4.2	–	–	–	–	–	–	13
A-5555-1842	626115-0060-022	0.6	1.6/13.1	11	22.1	0.4/1.0	–	6	–	–	–	–	–	–	18
A-5555-1843	626115-0100-022	1	5.0/13.5	11	22.5	0.8/1.0	–	6	–	–	–	–	–	–	18
A-5555-1844	626115-0080-022	0.8	4.8/13.3	11	22.3	0.6/1.0	–	6	–	–	–	–	–	–	18
A-5555-1847	626105-0300-033	3	23.5	11	33.5	2	–	4.2	–	–	–	–	–	–	12
A-5555-1855	626107-2050-110	–	96.5	20	50	–	20	78	–	–	–	–	–	–	40
A-5555-1892	626115-6110-002	–	–	–	–	–	15	13	–	–	–	–	–	–	28
A-5555-1916	626105-0300-025	3	15	11	25	2	–	4	–	–	–	–	–	–	12
A-5555-1917	626105-0400-033	4	23.5	11	33.5	2	–	4.2	–	–	–	–	–	–	12
A-5555-1918	626105-0820-100	8	87	11	100	6	–	7.5	–	–	–	–	–	–	12
A-5555-1937	626107-2150-110	–	196.5	20	150	–	20	91	–	–	–	–	–	–	40
A-5555-1938	626107-2120-110	–	166.5	20	120	–	20	86	–	–	–	–	–	–	40
A-5555-1947	626103-5025-000	–	–	5	25	–	–	1.25	–	–	–	–	–	–	48
A-5555-1948	626103-5075-000	–	–	5	75	–	–	1.7	–	–	–	–	–	–	48
A-5555-1979	626107-2025-110	–	71.5	20	25	–	20	74	–	–	–	–	–	–	40
A-5555-1980	626107-2040-110	–	86.5	20	40	–	20	76	–	–	–	–	–	–	40
A-5555-1981	626107-2060-110	–	106.5	20	60	–	20	80	–	–	–	–	–	–	40
A-5555-1982	626107-2080-110	–	126.5	20	80	–	20	82	–	–	–	–	–	–	40
A-5555-1983	626107-2100-110	–	146.5	20	100	–	20	84	–	–	–	–	–	–	40
A-5555-1984	626107-2200-110	–	246.5	20	200	–	20	98	–	–	–	–	–	–	40
A-5555-1985	626107-2040-130	–	81.5	20	40	–	15	62	–	–	–	–	–	–	40
A-5555-1986	626107-2050-130	–	91.5	20	50	–	15	64	–	–	–	–	–	–	40
A-5555-1987	626107-2060-130	–	101.5	20	60	–	15	64	–	–	–	–	–	–	40
A-5555-1988	626107-2100-130	–	141.5	20	100	–	15	70	–	–	–	–	–	–	40
A-5555-1989	626107-2120-130	–	161.5	20	120	–	15	72	–	–	–	–	–	–	40
A-5555-1990	626107-2200-130	–	241.5	20	200	–	15	84	–	–	–	–	–	–	40
A-5555-2012	626105-0511-075	5	65	11	75	3.5	–	5	–	–	–	–	–	–	13
A-5555-2013	–	5	43	11	53	3.5	–	4.9	–	–	–	–	–	–	12
A-5555-2033	626103-0501-030	5	21	5	30	3.5	–	1.1	–	–	–	–	–	–	42
A-5555-2144	–	15	52.5	11	65.5	6	–	29	–	–	–	–	–	–	8
A-5555-2270	–	15	105	11	118	6	–	50	–	–	–	–	–	–	8
A-5555-2388	–	1	10	11	20	0.8	–	6	–	–	–	–	–	–	7
A-5555-2389	–	10	137	11	150	6	–	62	–	–	–	–	–	–	8
A-5555-2390	–	10	175	11	200	6	–	75	–	–	–	–	–	–	8

Renishaw Artikel-Nr.	ZEISS Artikel-Nr.	DK (mm)	ML1/ML (mm)	DG/D (mm)	L (mm)	DS1/DS (mm)	EAL/B (mm)	Gewicht (g)	A (mm)	Gewinde/ Bohrung (mm)	Gewinde (von/bis)	MB (mm)	G1 (mm)	SW (mm)	Seite
A-5555-2391	–	12	52	11	65.5	6	–	28	–	–	–	–	–	–	8
A-5555-2392	–	12	175	11	200	6	–	76	–	–	–	–	–	–	8
A-5555-2394	000000-1078-483	3	23.5	11	33.5	2	–	4.5	–	–	–	–	–	–	9
A-5555-2395	612030-9649-000	8	50.5	11	63.5	6	–	25	–	–	–	–	–	–	9
A-5555-2396	626105-0401-064	4	54	11	64	2	–	4.6	–	–	–	–	–	–	13
A-5555-2397	–	5	43	11	53	3.5	–	4.9	–	–	–	–	–	–	13
A-5555-2398	–	6	44	11	54	3.5	–	4.9	–	–	–	–	–	–	13
A-5555-2399	–	7	45	11	55.5	3.5	–	4.9	–	–	–	–	–	–	13
A-5555-2400	–	8	62	11	75	6	–	7.3	–	–	–	–	–	–	13
A-5555-2402	–	9	51.5	11	64.5	6	–	7.2	–	–	–	–	–	–	14
A-5555-2403	626105-1021-065	10	52.5	11	65.5	6	–	8	–	–	–	–	–	–	14
A-5555-2404	–	0.2	2.3/12.0	11	32	0.18/1.0	–	6.5	–	–	–	–	–	–	15
A-5555-2405	–	0.25	2.3/12.0	11	32	0.18/1.0	–	6.5	–	–	–	–	–	–	15
A-5555-2407	–	0.3	2.3/12.0	11	32	0.2/1.0	–	6.5	–	–	–	–	–	–	15
A-5555-2408	–	3	16.5	11	25.5	2	–	7	–	–	–	–	–	–	17
A-5555-2409	–	5	25.5	11	34.5	3.5	–	9	–	–	–	–	–	–	17
A-5555-2410	–	0.25	2.35	–	15.25	0.18/1.0	–	1	–	–	–	–	–	–	20
A-5555-2411	–	0.4	2.5	–	15.4	0.3/1.0	–	1	–	–	–	–	–	–	20
A-5555-2412	–	2	–	–	27	1	–	1	–	–	–	–	–	–	20
A-5555-2413	–	2.5	–	–	27.5	1	–	1	–	–	–	–	–	–	20
A-5555-2415	632001-8209-000	10	55	11	65	3.5/5.5	1	11	–	–	–	–	–	–	23
A-5555-2416	626115-1505-065	15	55	11	65	3.5/5.5	1	18	–	–	–	–	–	–	23
A-5555-2417	632001-8207-000	20	55	11	65	3.5/5.5	1	19	–	–	–	–	–	–	23
A-5555-2418	632001-8208-000	25	55	11	65	3.5/10.0	2	22	–	–	–	–	–	–	23
A-5555-2419	632001-8210-000	30	55	11	65	3.5/10.0	2	39	–	–	–	–	–	–	23
A-5555-2420	632001-8213-000	40	55	11	65	3.5/10.0	2	57	–	–	–	–	–	–	23
A-5555-2421	000000-1019-819	10	55	11	65	3.5/5.5	2	17	–	–	–	–	–	–	23
A-5555-2422	000000-1019-820	15	55	11	65	3.5/5.5	2	20	–	–	–	–	–	–	23
A-5555-2423	000000-1019-822	20	55	11	65	3.5/5.5	2	25	–	–	–	–	–	–	23
A-5555-2424	000000-1019-824	25	55	11	65	3.5/10.0	2	32	–	–	–	–	–	–	23
A-5555-2425	–	–	–	–	–	87.5	15	13	–	–	–	–	–	–	29
A-5555-2426	–	–	–	–	–	85	15	13.4	–	–	–	–	–	–	29
A-5555-2427	–	–	–	–	–	82.5	15	13.8	–	–	–	–	–	–	29
A-5555-2428	–	–	–	–	–	80	15	14.2	–	–	–	–	–	–	29
A-5555-2429	–	–	–	–	–	77.5	15	14.6	–	–	–	–	–	–	29

Renishaw Artikel-Nr.	ZEISS Artikel-Nr.	DK (mm)	ML1/ML (mm)	DG/D (mm)	L (mm)	DS1/DS (mm)	EAL/B (mm)	Gewicht (g)	A (mm)	Gewinde/ Bohrung (mm)	Gewinde (von/bis)	MB (mm)	G1 (mm)	SW (mm)	Seite
A-5555-2430	–	–	–	–	–	75	15	15	–	–	–	–	–	–	29
A-5555-2431	–	–	–	–	–	72.5	15	15.4	–	–	–	–	–	–	29
A-5555-2432	–	–	–	–	–	70	15	15.8	–	–	–	–	–	–	29
A-5555-2433	–	–	–	–	–	67.5	15	16.2	–	–	–	–	–	–	29
A-5555-2434	–	–	–	–	–	65	15	16.6	–	–	–	–	–	–	29
A-5555-2435	–	–	–	–	–	62.5	15	17	–	–	–	–	–	–	29
A-5555-2436	–	–	–	–	–	60	15	17.4	–	–	–	–	–	–	29
A-5555-2437	–	–	–	–	–	57.5	15	17.8	–	–	–	–	–	–	29
A-5555-2438	–	–	–	–	–	55	15	18.2	–	–	–	–	–	–	29
A-5555-2439	–	–	–	–	–	52.5	15	18.6	–	–	–	–	–	–	29
A-5555-2440	–	–	–	–	–	50	15	19	–	–	–	–	–	–	29
A-5555-2441	–	–	–	–	–	47.5	15	19.4	–	–	–	–	–	–	29
A-5555-2442	–	–	–	–	–	45	15	19.8	–	–	–	–	–	–	29
A-5555-2443	–	–	–	–	–	–	–	–	–	–	–	–	–	–	37
A-5555-2444	–	5	25.5	11	34.5	3.5	–	9	–	–	–	–	–	–	18
A-5555-2445	626103-0311-030	3	21	5	30	2	–	0.75	–	–	–	–	–	–	45
A-5555-2446	–	0.2	2.3/9.0	4	22	0.18/1.0	–	1	–	–	–	–	–	–	55
A-5555-2447	–	0.25	2.3/9.0	4	22	0.18/1.0	–	1	–	–	–	–	–	–	55
A-5555-2448	–	2	34	4	40	1.5	–	1	–	–	–	–	–	–	55
A-5555-2449	–	4	22	4	30	2	–	2	–	–	–	–	–	–	56
A-5555-2450	–	5	22	4	30	2	–	2.1	–	–	–	–	–	–	56
A-5555-2451	–	5	32	4	40	2	–	2	–	–	–	–	–	–	56
A-5555-2452	–	5	42	4	50	2	–	3	–	–	–	–	–	–	56
A-5555-2453	–	5	52	4	60	2	–	3.5	–	–	–	–	–	–	56
A-5555-2454	–	6	22	4	30	2	–	2.3	–	–	–	–	–	–	56
A-5555-2455	–	8	18.5	4	31.5	2	–	1.3	–	–	–	–	–	–	56
A-5555-2456	–	–	–	4	30	1.5	–	2.9	–	–	–	–	–	–	58
A-5555-2457	000000-1049-178	–	–	4	7	–	–	0.5	–	–	M2/M3	–	–	–	59
A-5555-2458	000000-0015-247	–	–	–	–	–	3	–	–	–	–	–	–	–	60
A-5555-2459	000000-0015-248	–	–	–	–	–	4	–	–	–	–	–	–	–	60
A-5555-2460	–	–	–	–	–	–	5	–	–	–	–	–	–	–	60
A-5555-2461	–	–	–	–	–	–	10	–	–	–	–	–	–	–	60
A-5555-2462	–	0.25	2.3/12.5	3	17	0.18/1.0	–	0.4	–	–	–	–	–	–	61
A-5555-2463	–	1	5.0/14.0	3	18.5	0.8/1.0	–	0.4	–	–	–	–	–	–	61
A-5555-2465	–	2.5	6	3	12	1.5	–	1	–	–	–	–	–	–	61

Renishaw Artikel-Nr.	ZEISS Artikel-Nr.	DK (mm)	ML1/ML (mm)	DG/D (mm)	L (mm)	DS1/DS (mm)	EAL/B (mm)	Gewicht (g)	A (mm)	Gewinde/ Bohrung (mm)	Gewinde (von/bis)	MB (mm)	G1 (mm)	SW (mm)	Seite
A-5555-2466	–	3	6	3	12	2	–	1	–	–	–	–	–	–	61
A-5555-2467	–	4	12	3	16	2	–	0.8	–	–	–	–	–	–	62
A-5555-2468	–	4	30	3	36	2	–	1	–	–	–	–	–	–	62
A-5555-2469	–	5	10	3	14	2	–	0.8	–	–	–	–	–	–	62
A-5555-2470	–	5	32	3	38	2	–	1	–	–	–	–	–	–	62
A-5555-2471	–	4	32	3	32	3	–	1.7	–	–	–	–	–	–	63
A-5555-2472	–	4	42	3	42	3	–	2.4	–	–	–	–	–	–	63
A-5555-2473	–	4	52	3	52	3	–	2.9	–	–	–	–	–	–	63
A-5555-2474	–	5	22	3	22	3	–	1.3	–	–	–	–	–	–	63
A-5555-2475	–	5	32	3	32	3	–	1.9	–	–	–	–	–	–	63
A-5555-2476	–	5	42.5	3	42.5	3	–	2.5	–	–	–	–	–	–	63
A-5555-2477	–	5	52.5	3	52.5	3	–	3.1	–	–	–	–	–	–	63
A-5555-2478	–	–	–	3	30	1	–	2.9	–	–	–	–	–	–	67
A-5555-2479	–	–	–	3	30	1.5	–	2.9	–	–	–	–	–	–	67
A-5555-2481	–	–	–	3	50	–	–	2.7	–	–	–	–	–	–	66
A-5555-3734	626115-0300-058	3	48	11	58	2	–	5.5	–	–	–	–	–	–	10
A-5555-3740	–	–	191.5	11	150	–	15	77	–	–	–	–	–	–	40
A-5555-3777	–	1	5.0/10.0	11	20	0.8/1.0	–	3.5	–	–	–	–	–	–	10
A-5555-3778	–	1	5.0/15.0	11	25	0.8/1.0	–	3.5	–	–	–	–	–	–	10
A-5555-3779	–	1	5.0/20.0	11	30	0.8/1.0	–	3.5	–	–	–	–	–	–	10
A-5555-3780	–	1.5	8.0/20.0	11	30	1.0/1.5	–	3.5	–	–	–	–	–	–	10
A-5555-3781	–	2	10	11	20	1	–	3.5	–	–	–	–	–	–	10
A-5555-3782	–	2	15	11	25	1	–	3.5	–	–	–	–	–	–	10
A-5555-3783	–	2	20	11	30	1.5	–	3.8	–	–	–	–	–	–	10
A-5555-3784	–	2	30	11	40	1.5	–	4	–	–	–	–	–	–	10
A-5555-3785	626115-0303-025	3	15	11	25	2	–	4	–	–	–	–	–	–	10
A-5555-3786	–	3	23.5	11	33.5	2	–	4.5	–	–	–	–	–	–	10
A-5555-3787	626115-0302-050	3	40	11	50	2	–	5.3	–	–	–	–	–	–	10
A-5555-3788	626115-0400-034	4	23.5	11	33.5	2	–	4.5	–	–	–	–	–	–	10
A-5555-3789	–	4	54	11	64	2	–	5.9	–	–	–	–	–	–	10
A-5555-3790	–	5	20	11	30	3.5	–	8	–	–	–	–	–	–	10
A-5555-3791	626115-0501-050	5	40	11	50	3.5	–	9	–	–	–	–	–	–	10
A-5555-3792	–	5	43	11	53	3.5	–	9.8	–	–	–	–	–	–	10
A-5555-3793	626115-0500-075	5	65	11	75	3.5	–	12.5	–	–	–	–	–	–	10
A-5555-3794	626115-0501-100	5	90	11	100	3.5	–	18	–	–	–	–	–	–	10


Renishaw Artikel-Nr.	ZEISS Artikel-Nr.	DK (mm)	ML1/ML (mm)	DG/D (mm)	L (mm)	DS1/DS (mm)	EAL/B (mm)	Gewicht (g)	A (mm)	Gewinde/ Bohrung (mm)	Gewinde (von/bis)	MB (mm)	G1 (mm)	SW (mm)	Seite
A-5555-3795	–	6	44	11	54	3.5	–	10	–	–	–	–	–	–	10
A-5555-3796	–	7	45	11	55	3.5	–	10	–	–	–	–	–	–	10
A-5555-3797	626115-0800-064	8	50.5	11	63.5	6	–	36.6	–	–	–	–	–	–	10
A-5555-3798	626115-0800-075	8	62	11	75	6	–	29.4	–	–	–	–	–	–	10
A-5555-3799	–	8	87	11	100	6	–	39.9	–	–	–	–	–	–	11
A-5555-3800	626115-0800-115	8	101.5	11	114.5	6	–	45.7	–	–	–	–	–	–	11
A-5555-3801	–	9	51.5	11	64.5	6	–	26.3	–	–	–	–	–	–	11
A-5555-3802	–	10	52.5	11	65.5	6	–	25.8	–	–	–	–	–	–	11
A-5555-3803	–	10	105	11	118	6	–	47.3	–	–	–	–	–	–	11
A-5555-3804	–	10	135	11	150	6	–	60	–	–	–	–	–	–	11
A-5555-3805	600342-8023-010	8	50.5	11	63.5	6	–	24.8	–	–	–	–	–	–	11
A-5555-3806	626105-0300-058	3	48	11	58	2	–	4.9	–	–	–	–	–	–	12
A-5555-3807	626105-0820-063	8	50.5	11	63.5	6	–	7	–	–	–	–	–	–	12
A-5555-3808	626105-0820-114	8	101.5	11	114.5	6	–	9.5	–	–	–	–	–	–	12
A-5555-3809	–	9	51.5	11	64.5	6	–	7.2	–	–	–	–	–	–	12
A-5555-3812	626105-0301-025	3	15	11	25	2	–	4	–	–	–	–	–	–	13
A-5555-3813	626105-0301-050	3	40	11	50	2	–	4.5	–	–	–	–	–	–	13
A-5555-3814	626105-0301-058	3	48	11	58	2	–	4.9	–	–	–	–	–	–	13
A-5555-3815	626105-0301-033	4	23.5	11	33.5	2	–	4.2	–	–	–	–	–	–	13
A-5555-3817	626105-0511-050	5	40	11	50	3.5	–	4.8	–	–	–	–	–	–	13
A-5555-3820	626105-0821-100	8	87	11	100	6	–	7.5	–	–	–	–	–	–	13
A-5555-3821	626105-0821-114	8	101.5	11	114.5	6	–	9.5	–	–	–	–	–	–	13
A-5555-3824	626105-1021-118	10	105	11	118	6	–	14.5	–	–	–	–	–	–	14
A-5555-3825	626105-1021-150	10	137	11	150	6	–	16	–	–	–	–	–	–	14
A-5555-3826	–	2	24.5	11	33.5	1	–	7	–	–	–	–	–	–	18
A-5555-3827	–	2.5	25	11	34	1	–	7	–	–	–	–	–	–	18
A-5555-3828	–	3	16.5	11	25.5	2	–	9	–	–	–	–	–	–	18
A-5555-3839	–	1	30	11	40	0.8/4.0	–	9	8	–	–	–	–	–	25
A-5555-3841	–	–	–	18	58	–	–	58	–	–	–	–	–	–	27
A-5555-3842	–	15	–	24	130	–	–	–	–	–	–	–	–	22	36
A-5555-3843	–	20	–	24	135	–	–	–	–	–	–	–	–	22	36
A-5555-3844	–	25	–	24	140	–	–	–	–	–	–	–	–	22	36
A-5555-3845	–	–	66.5	11	25	–	15	60	–	–	–	–	–	–	40
A-5555-3846	–	–	81.5	11	40	–	15	62	–	–	–	–	–	–	40
A-5555-3847	–	–	91.5	11	50	–	15	64	–	–	–	–	–	–	40

Renishaw Artikel-Nr.	ZEISS Artikel-Nr.	DK (mm)	ML1/ML (mm)	DG/D (mm)	L (mm)	DS1/DS (mm)	EAL/B (mm)	Gewicht (g)	A (mm)	Gewinde/ Bohrung (mm)	Gewinde (von/bis)	MB (mm)	G1 (mm)	SW (mm)	Seite
A-5555-3848	–	–	101.5	11	60	–	15	66	–	–	–	–	–	–	40
A-5555-3849	–	–	121.5	11	80	–	15	68	–	–	–	–	–	–	40
A-5555-3850	–	–	141.5	11	100	–	15	70	–	–	–	–	–	–	40
A-5555-3851	–	–	161.5	11	120	–	15	72	–	–	–	–	–	–	40
A-5555-3852	–	–	241.5	11	200	–	15	84	–	–	–	–	–	–	40
A-5555-3853	626113-0060-014	0.6	4.6/5.0	5	14	0.4/1.0	–	0.61	–	–	–	–	–	–	41
A-5555-3854	626113-0101-020	1	5.1/11	5	20	0.6/1.0	–	0.7	–	–	–	–	–	–	41
A-5555-3855	626113-0201-040	2	31	5	40	1.5	–	1.7	–	–	–	–	–	–	42
A-5555-3856	626113-0250-020	2.5	11	5	20	1.5	–	1	–	–	–	–	–	–	42
A-5555-3857	626113-0250-030	2.5	21	5	30	1.5	–	1.5	–	–	–	–	–	–	42
A-5555-3858	626103-0501-050	5	41	5	50	3.5	–	1.4	–	–	–	–	–	–	42
A-5555-3859	626103-0300-025	3	16	5	25	2	–	0.65	–	–	–	–	–	–	43
A-5555-3860	626103-0300-058	3	49	5	58	2	–	1	–	–	–	–	–	–	43
A-5555-3861	626103-0300-059	3	50	5	59	2	–	1	–	–	–	–	–	–	43
A-5555-3862	626103-0300-075	3	66	5	75	2	–	1	–	–	–	–	–	–	43
A-5555-3863	626103-0500-040	5	31	5	40	3.5	–	1.2	–	–	–	–	–	–	43
A-5555-3864	626103-0500-060	5	51	5	60	3.5	–	1.5	–	–	–	–	–	–	43
A-5555-3865	626103-0610-070	6	61	5	70	3.5	–	1.8	–	–	–	–	–	–	43
A-5555-3866	626103-0800-030	8	30	5	30	5	–	1.86	–	–	–	–	–	–	43
A-5555-3867	626103-0830-050	8	50	5	50	5	–	2.1	–	–	–	–	–	–	43
A-5555-3868	626103-0830-070	8	70	5	70	5	–	2.6	–	–	–	–	–	–	43
A-5555-3869	626103-0830-100	8	100	5	100	5	–	2.7	–	–	–	–	–	–	43
A-5555-3870	626103-0301-033	3	24	5	33	2	–	0.7	–	–	–	–	–	–	44
A-5555-3871	626103-0301-050	3	41	5	50	2	–	0.8	–	–	–	–	–	–	44
A-5555-3872	626103-0502-050	5	41	5	50	3.5	–	1.4	–	–	–	–	–	–	44
A-5555-3874	626103-0801-125	8	125	5	125	5	–	2.9	–	–	–	–	–	–	44
A-5555-3875	626103-0301-020	3	11	5	20	2	–	0.7	–	–	–	–	–	–	44
A-5555-3876	626103-0301-030	3	21	5	30	2	–	0.75	–	–	–	–	–	–	44
A-5555-3877	626103-0311-020	3	11	5	20	2	–	0.7	–	–	–	–	–	–	45
A-5555-3880	626103-0312-020	3	11	5	20	2	–	0.8	–	–	–	–	–	–	46
A-5555-3881	626103-0312-030	3	21	5	30	2	–	0.9	–	–	–	–	–	–	46
A-5555-3882	626103-0303-020	3	11	5	20	2	–	1.4	–	–	–	–	–	–	46
A-5555-3883	626103-0303-030	3	21	5	30	2	–	1.5	–	–	–	–	–	–	46
A-5555-3884	626103-0313-020	3	11	5	20	2	–	1.4	–	–	–	–	–	–	47
A-5555-3885	626103-0313-030	3	21	5	30	2	–	1.5	–	–	–	–	–	–	47

Renishaw Artikel-Nr.	ZEISS Artikel-Nr.	DK (mm)	ML1/ML (mm)	DG/D (mm)	L (mm)	DS1/DS (mm)	EAL/B (mm)	Gewicht (g)	A (mm)	Gewinde/ Bohrung (mm)	Gewinde (von/bis)	MB (mm)	G1 (mm)	SW (mm)	Seite
A-5555-3886	626103-0313-040	3	31	5	40	2	–	1.6	–	–	–	–	–	–	47
A-5555-3887	626103-0304-020	3	11	5	20	2	–	1.4	–	–	–	–	–	–	47
A-5555-3888	626103-0304-030	3	21	5	30	2	–	1.5	–	–	–	–	–	–	47
A-5555-3889	626103-0314-020	3	11	5	20	2	–	1.4	–	–	–	–	–	–	48
A-5555-3890	626103-0314-030	3	21	5	30	2	–	1.5	–	–	–	–	–	–	48
A-5555-3891	626103-0314-040	3	31	5	40	2	–	1.6	–	–	–	–	–	–	48
A-5555-3892	626103-5020-000	–	–	5	20	–	–	1.2	–	–	–	–	–	–	48
A-5555-3893	626103-5040-000	–	–	5	40	–	–	1.4	–	–	–	–	–	–	48
A-5555-3894	626103-5060-000	–	–	5	60	–	–	1.7	–	–	–	–	–	–	48
A-5555-3895	626103-5130-000	–	–	5	130	–	–	2.5	–	–	–	–	–	–	48
A-5555-3896	626103-6110-002	–	–	–	13	–	5	1.05	–	–	–	–	–	–	52
A-5555-3898	626103-6110-006	–	–	12	–	–	5	1.79	–	–	–	–	–	–	53
A-5555-3899	626103-6110-007	–	–	14	–	–	5	2.31	–	–	–	–	–	–	53
A-5555-3900	–	–	–	–	–	–	–	72	–	–	–	–	–	–	39
A-5555-3901	626103-0312-040	3	31	5	40	2	–	1	–	–	–	–	–	–	46
A-5555-3949	000000-1073-344	5	95	11	105	3.5	–	15	–	–	–	–	–	–	9
A-5555-3997	626105-0820-075	8	62	11	75	6	–	7.3	–	–	–	–	–	–	12
A-5555-3998	626105-1020-118	10	105	11	118	6	–	14.5	–	–	–	–	–	–	13
A-5555-3999	–	0.5	3.5	11	40	0.4	1.9	7	–	–	–	–	–	–	24
A-5555-9159	–	0.3	2.3/13.5	3	18	0.2/1.0	–	0.4	–	–	–	–	–	–	61
A-5555-9161	–	0.6	4.6/13.8	3	18.3	0.4/1.0	–	0.4	–	–	–	–	–	–	61
A-5555-9162	–	0.8	4.8/13.5	3	18.0	0.6/1.0	–	0.4	–	–	–	–	–	–	61
A-5555-9325	626115-0200-034	2	24.5	11	33.5	1.5	–	7	–	–	–	–	–	–	18
A-5555-9339	626113-0151-030	1.5	21	5	30	1	–	0.84	–	–	–	–	–	–	42
A-5555-9340	626113-0150-030	1.5	22.5	5	30	1	–	0.9	–	–	–	–	–	–	42
A-5555-9341	626113-0100-040	1	5.0/31	5	40	0.8/1.0	–	1.5	–	–	–	–	–	–	41
A-5555-9361	626105-0820-150	8	137	11	150	6	–	11	–	–	–	–	–	–	12

www.renishaw.de/Renishaw-Weltweit

 #renishaw

 +49 (0) 7127 9810

 Germany@renishaw.com

© 2004– 2024 Renishaw plc. Alle Rechte vorbehalten. Dieses Dokument darf ohne die vorherige schriftliche Genehmigung von Renishaw weder ganz noch teilweise kopiert oder reproduziert werden oder auf irgendeine Weise auf ein anderes Medium oder in eine andere Sprache übertragen werden.
RENISHAW® und das Symbol eines Messtasters sind eingetragene Marken der Renishaw plc. Renishaw Produktnamen, Bezeichnungen und die Marke „apply innovation“ sind Warenzeichen der Renishaw plc oder deren Tochterunternehmen. Andere Markennamen, Produkt- oder Unternehmensnamen sind Marken des jeweiligen Eigentümers.
Renishaw plc. Eingetragen in England und Wales. Nummer im Gesellschaftsregister: 1106260. Eingetragener Firmensitz: New Mills,

Wotton-under-Edge, Glos, GL12 8JR, Großbritannien
ZWAR HABEN WIR UNS NACH KRÄFTEN BEMÜHT, FÜR DIE RICHTIGKEIT DIESES DOKUMENTS BEI VERÖFFENTLICHUNG ZU SORGEN. SÄMTLICHE GEWÄHRLEISTUNGEN, ZUSICHERUNGEN, ERKLÄRUNGEN UND HAFTUNG WERDEN JEDOCH UNGEACHTET IHRER ENTSTEHUNG IM GESETZLICH ZULÄSSIGEN UMFANG AUSGESCHLOSSEN. RENISHAW BEHÄLT SICH DAS RECHT VOR, ÄNDERUNGEN AN DIESEM DOKUMENT UND AN DER HIERIN BESCHRIEBENEN AUSRÜSTUNG UND/ODER SOFTWARE UND AN DEN HIERIN BESCHRIEBENEN SPEZIFIKATIONEN VORZUNEHMEN, OHNE DERARTIGE ÄNDERUNGEN IM VORAUS ANKÜNDIGEN ZU MÜSSEN.

Artikel-Nr.: H-1000-3037-06-C
Veröffentlicht: 06.2024