

OMM-2C Optisches Maschinenmodul



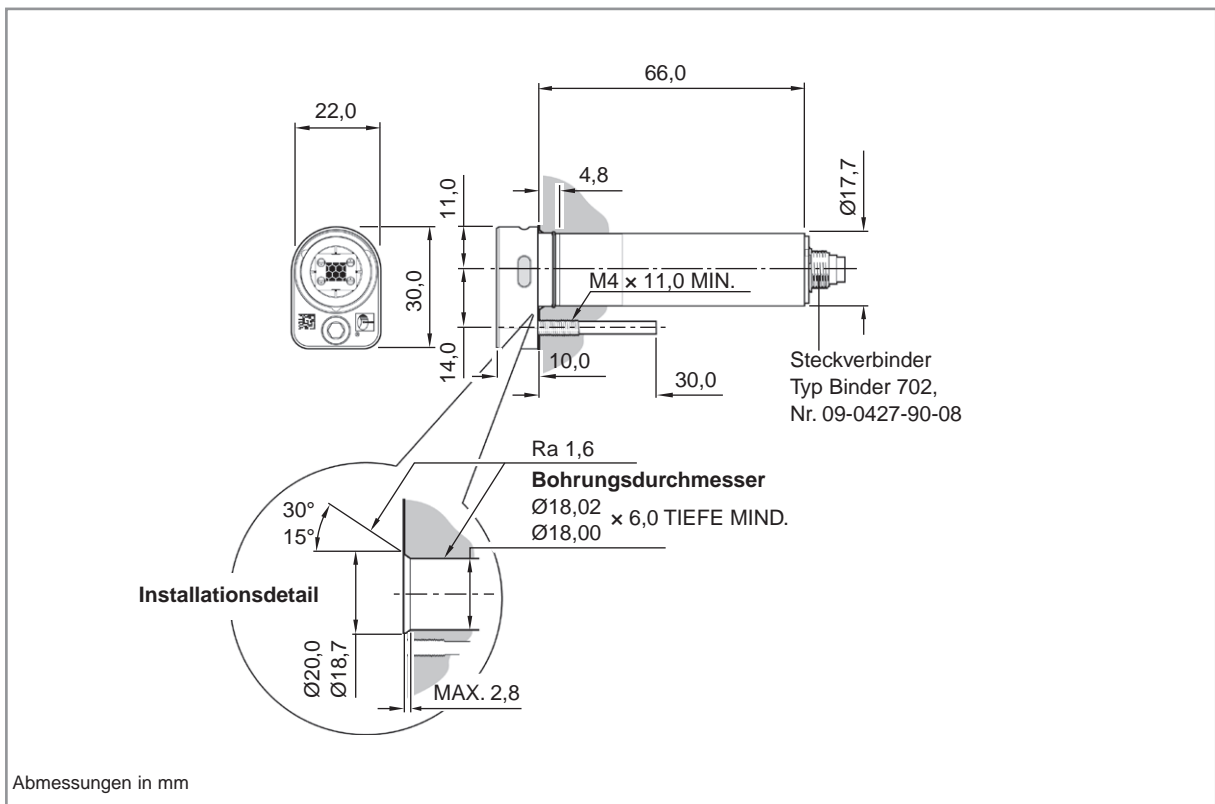
www.renishaw.de/omm-2c

Spezifikationen

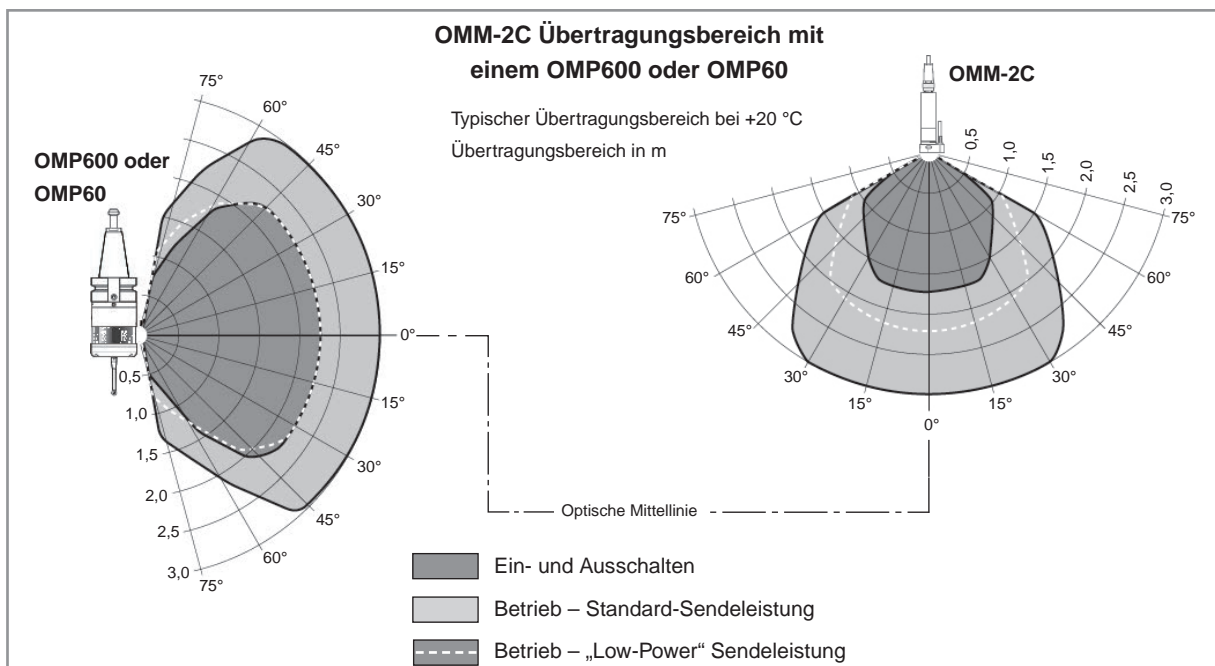
Hauptanwendung	Der OMM-2C sendet Steuersignale zum Messtaster und empfängt Datensignale des Messtasters zur Weiterübertragung an das OSI und die CNC-Steuerung.	
Übertragungsart	Optische Infrarotübertragung (moduliert)	
Messtaster pro System	Bis zu drei	
Kompatible Messtaster	OMP40-2, OMP40M, OLP40, OMP60, OMP60M, OMP400, OMP600 und OTS	
Reichweite	Bis zu 3 m	
Gewicht (ohne Kabel)	mit Blasluft	80 g
	ohne Blasluft	80 g
Kabel (nicht mitgeliefert)	Spezifikationen	Ø4,75 mm, 12-adriges geschirmtes Kabel, jede Ader 7 x 0,1 mm
	Länge	8 m, 15 m
Montage	Speziell für den Einbau in der Maschinenspindel entwickelt.	
Diagnose-LEDs	Start, Fehler, aktives System und Signalstärke.	
Druckluftversorgung	Druckluftanschluss Ø3 mm, max. 9 bar. Die Druckluftversorgung des OMM-2C muss ISO 8573-1: Klasse 1.7.2 entsprechen.	
Umgebungsparameter	IP-Schutzklasse	IPX6 (EN/IEC 60529) [für Produkt] IPX8 (EN/IEC 60529) [für Glasfenster]
	IK-Schutzart	IK04 (EN/IEC 62262) [für Glasfenster]
	Betriebstemperatur	+5 °C bis +55 °C

Für weitere Informationen sowie Unterstützung bei der Anwendungs- und Leistungsoptimierung wenden Sie sich bitte an Renishaw oder besuchen Sie www.renishaw.de/omm-2c

OMM-2C Abmessungen

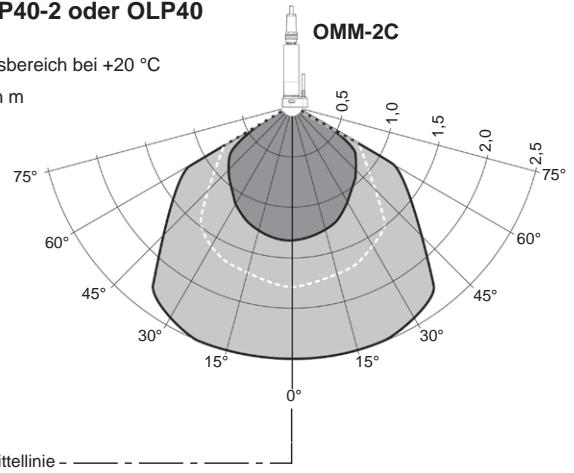
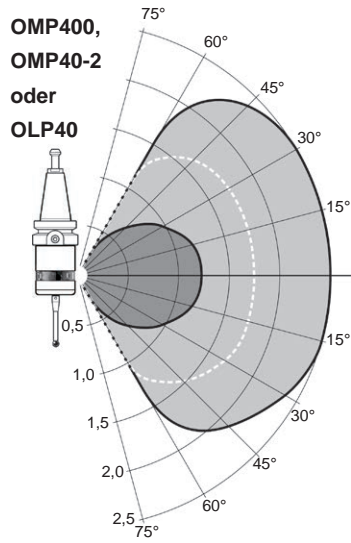





Signalübertragungsbereiche



**OMM-2C Übertragungsbereich mit
einem OMP400, OMP40-2 oder OLP40**

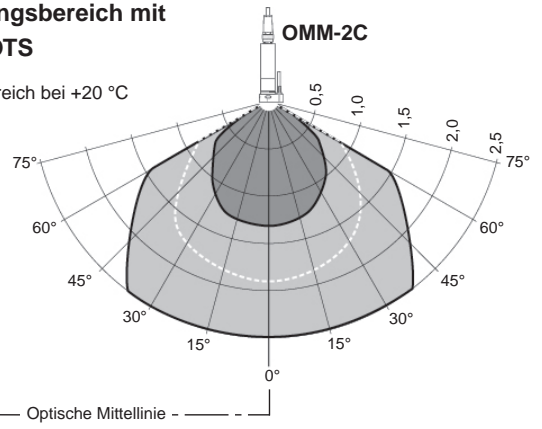
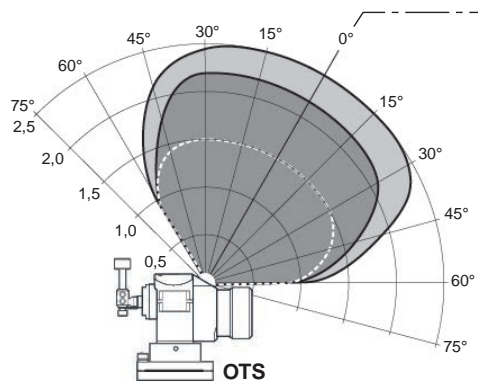
Typischer Übertragungsbereich bei +20 °C
Übertragungsbereich in m






-  Ein- und Ausschalten
-  Betrieb – Standard-Sendeleistung
-  Betrieb – „Low-Power“ Sendeleistung

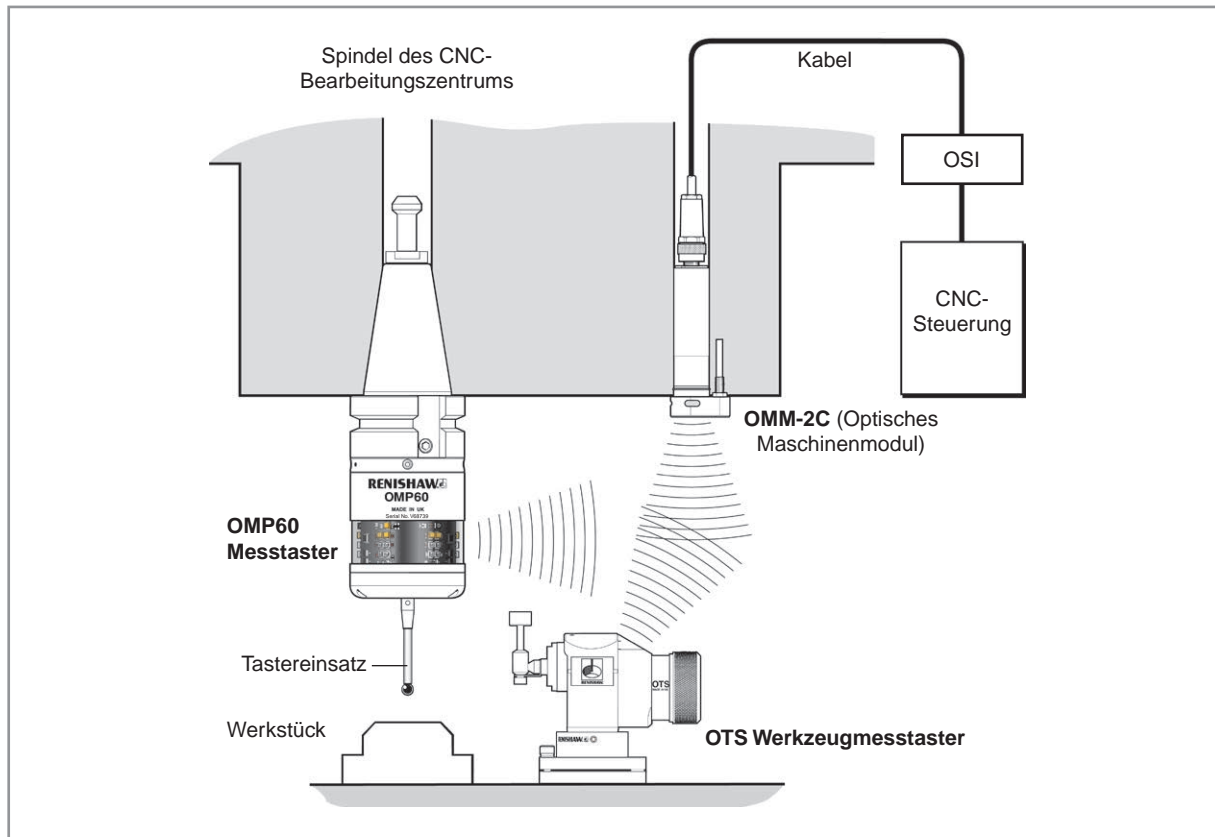
**OMM-2C Übertragungsbereich mit
einem OTS**

Typischer Übertragungsbereich bei +20 °C
Übertragungsbereich in m



-  Ein- und Ausschalten
-  Betrieb – Standard-Sendeleistung
-  Betrieb – „Low-Power“ Sendeleistung

Typisches OMM-2C System



Ersatzteile und Zubehör

Eine umfassende Palette an Ersatzteilen und Zubehör ist erhältlich. Wenn Sie eine Liste der kompletten Auswahl erhalten möchten, wenden Sie sich bitte an Renishaw.

Kontaktinformationen finden Sie unter
www.renishaw.de/Renishaw-Weltweit

