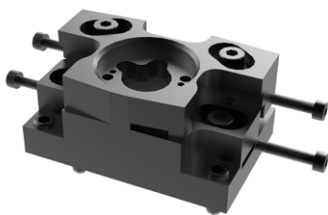


Zubehör für das NC4 berührungslose Werkzeugkontrollsystem



Für Informationen zur Konformität dieses Produkts scannen Sie bitte den QR-Code oder besuchen Sie www.renishaw.de/mtpdoc



Dokumentation

Diese kann von unserer Website unter www.renishaw.de heruntergeladen werden.

Artikel	Artikelnummer	Beschreibung
NC4+ Blue Installationshandbuch	H-6435-8513	Installationshandbuch für das NC4+ Blue berührungslose Werkzeugkontrollsystem.
NC4 Installationshandbuch	H-6270-8503	Installationshandbuch für das NC4 berührungslose Werkzeugkontrollsystem.
Installationshandbuch für NC4 Separates Werkzeugkontrollsystem	H-4114-8503	Installationshandbuch für NC4 Separates berührungsloses Werkzeugkontrollsystem.
NCi-6 Installationshandbuch	H-6516-8502	Installationshandbuch für das NCI-6 Interface.
NCi-E Installationshandbuch	H-6861-8503	Installationshandbuch für das NCI-E Interface.
Informationen zur Konformität von Messtastersystemen für Werkzeugmaschinen ohne Funkübertragung	H-2000-5389	Informationen zur Konformität von Renishaw Messtastersystemen für Werkzeugmaschinen ohne Funkübertragung.

Software

Die verfügbaren Softwarepakete entnehmen Sie dem Datenblatt *Messsoftware für Werkzeugmaschinen – Programme und Funktionen* (Renishaw Art. Nr. H-2000-2299, das unter www.renishaw.de erhältlich ist).

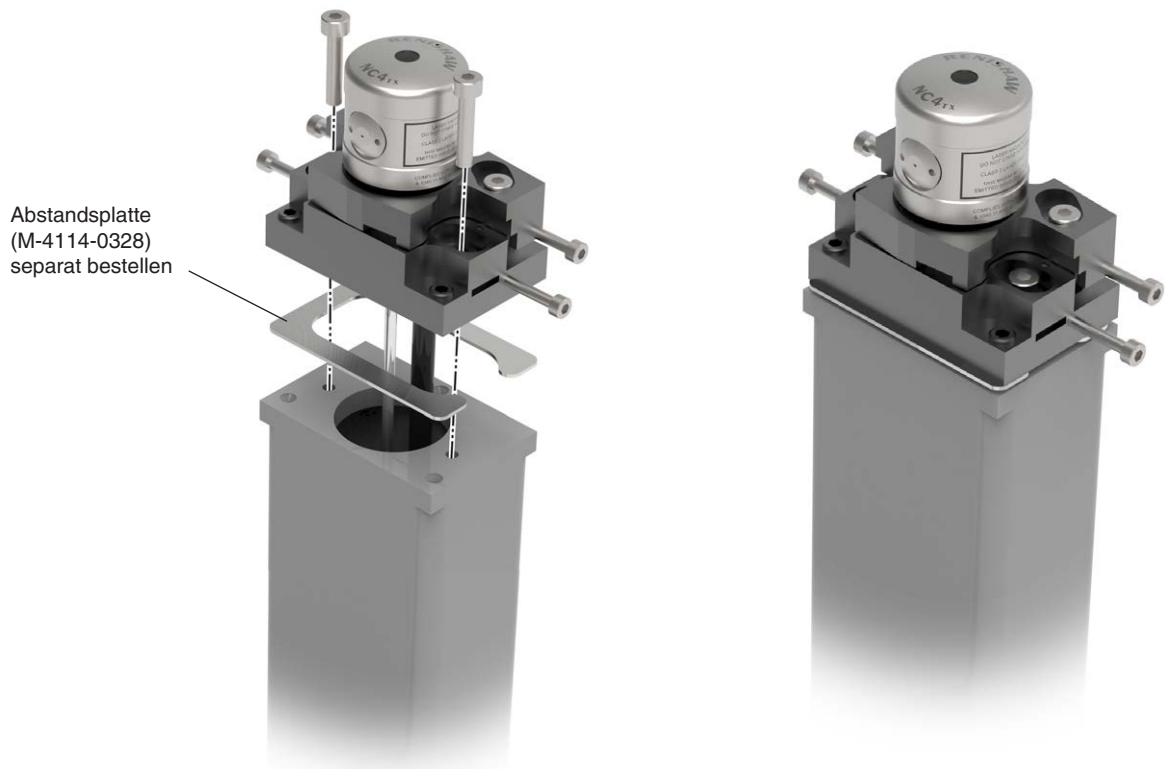
Wartung und Einrichtung

Artikel	Artikelnummer	Beschreibung
NC4 Werkzeuge	A-4114-4110	Stirnlochschlüssel, Innensechskantschlüssel (2 mm, 2,5 mm und 3 mm), Aderendhülse (12 St.), Reinigungsstäbchen (10 St.), Reinigungswerkzeug, Ausrichtwerkzeug.
Reinigungsstäbchen	P-AD99-0171	Reinigungsstäbchen zum Säubern der Optik (50 St.).
Werkzeug für Zugangsabdeckung	A-4114-0092	Werkzeug zum Entfernen und Anbringen der Zugangsabdeckung (alternativ zum Stirnlochschlüssel).
Stirnlochschlüssel	P-TL09-0005	Stirnlochschlüssel zum Entfernen und Anbringen von Zugangsabdeckungen.
NC4 Einstellwerkzeug	A-4114-8000	Batteriebetriebenes Werkzeug zur Einstellung des NC4-Systems.

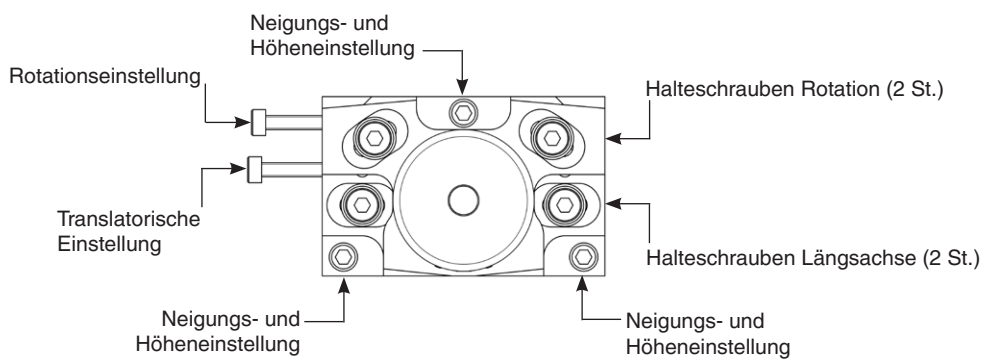
Zubehör für die Installation

Artikel	Artikelnummer	Beschreibung
Einstellvorrichtung	A-6270-0302	Ersatz-Einstellvorrichtung für ein Trägersystem.
Einstellvorrichtung (separates NC4 System – 3-Platten)	A-4114-3100	3-Platten-Einstellvorrichtung für separates NC4 System. Ermöglicht die rotatorische, translatorische, Höhen- und Neigungsjustage.
Einstellvorrichtung (separates NC4 System – Einzelplatte)	A-4114-4400	Einstellvorrichtung mit Einzelplatte für separates NC4 System. Ermöglicht die Justage in der Dreh-, Längs-, Höhen- und Neigungsachse.
Abstandsplatte	M-4114-0328	1 mm dicke Abstandsplatte. Zur Verwendung mit Einzel- und 3-Platten-Einstellvorrichtung.
90° Trennwand-Verteilerblock	A-6270-1810	Geflanschter Verteilerblock für saubere Kabelführung, Luftleitungsanschluss und Fixierung des Spiralschlauchs an der Maschinenwand (Spiralschläuche und Schutzschlauch sind separat zu bestellen. Weitere Informationen finden Sie in der Tabelle auf Seite 13 , „Elektrokabel und Schutzschlauch“). Zur Verwendung mit NC4-Systemen mit Kabelstecker.
90°-Wandverschraubung	P-CA61-0067	Geflanschter Block für saubere Kabelführung und Luftleitungsanschluss an der Maschinenwand. Zur Verwendung mit NC4 separaten und festverdrahteten Systemen (Schutzschlauch und Verschraubung sind separat zu bestellen, abhängig vom NC4 Typ. Weitere Informationen finden Sie in der Tabelle auf Seite 13 , „Elektrokabel und Schutzschlauch“).

Einstellvorrichtung (separates NC4 System - 3-Platten) – (A-4114 -3100)



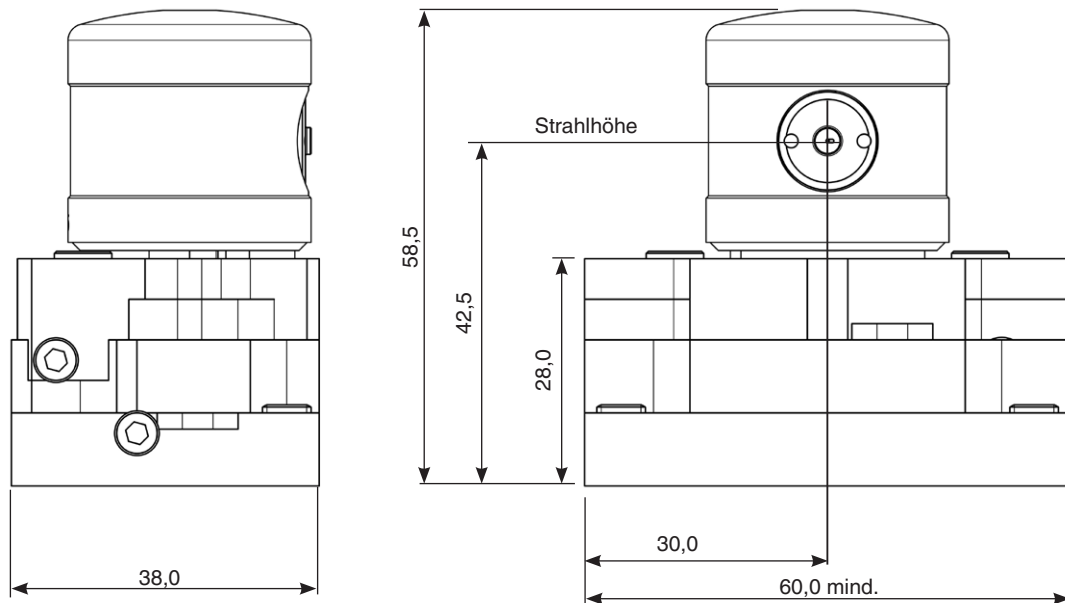
Rotatorische und translatorische Einstellung



Einstellgrenzen	
Rotationsachse	±7 Grad
Längsachse	±2,5
Höhe	±2,5
Nickwinkel	±5 Grad

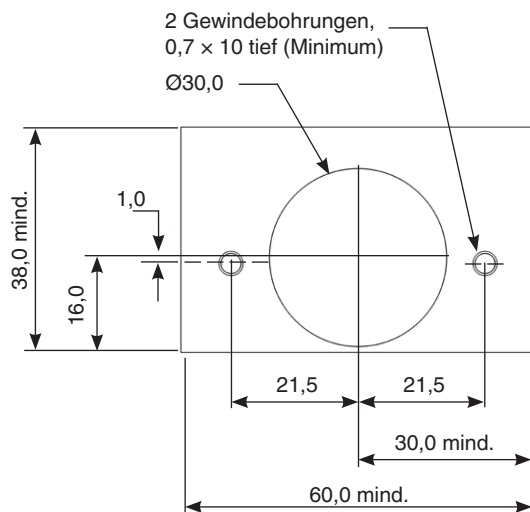
Abmessungen in mm

Abmessungen



Abmessungen in mm

Bearbeitungsdetails für eine typische Montage mit Dreierplatte



Abmessungen in mm

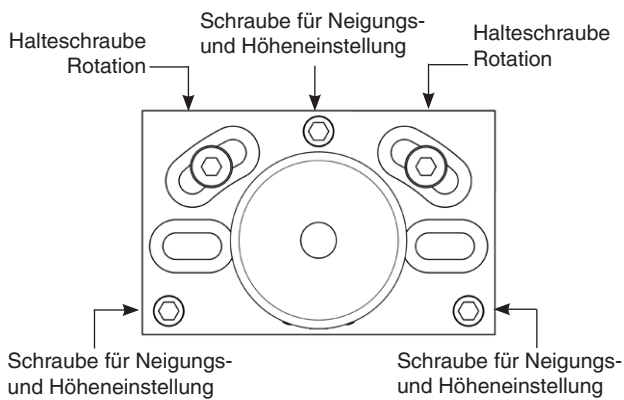
Einstellvorrichtung (separates NC4 System – Einzelplatte) – (A-4114-4400)



Abstandsplatte
(M-4114-0328)
separat bestellen



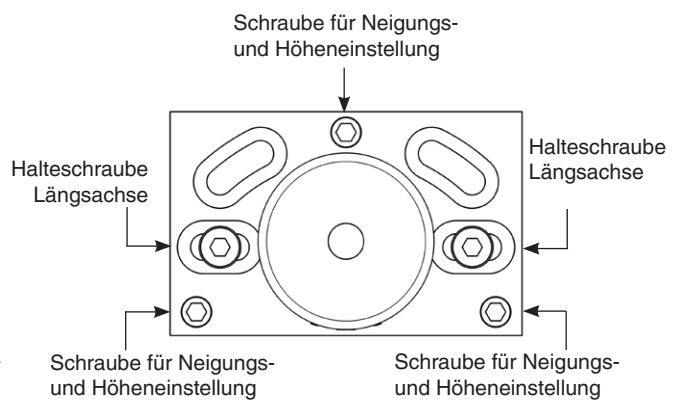
Rotationseinstellung



Einstellgrenzen	
Rotationsachse	±7 Grad
Höhe	±2,5
Nickwinkel	±5 Grad

Abmessungen in mm

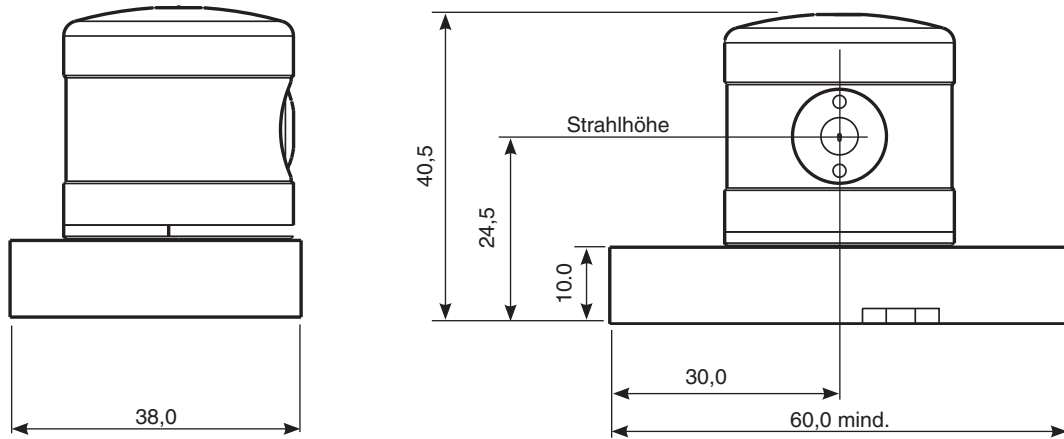
Translatorische Einstellung



Einstellgrenzen	
Längsachse	±2,5
Höhe	±2,5
Nickwinkel	±5 Grad

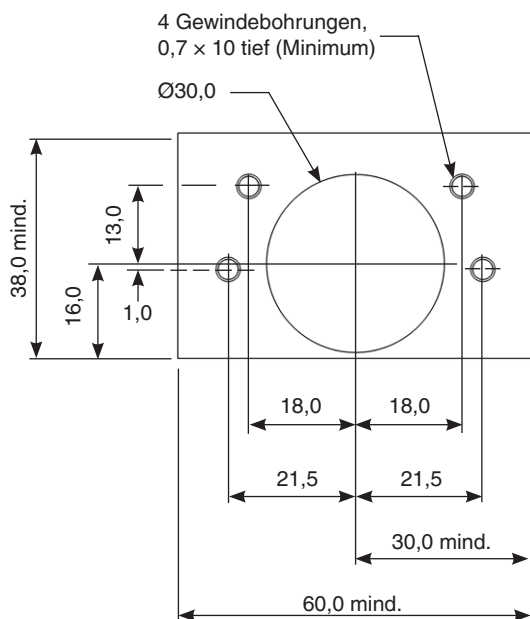
Abmessungen in mm

Abmessungen



Abmessungen in mm

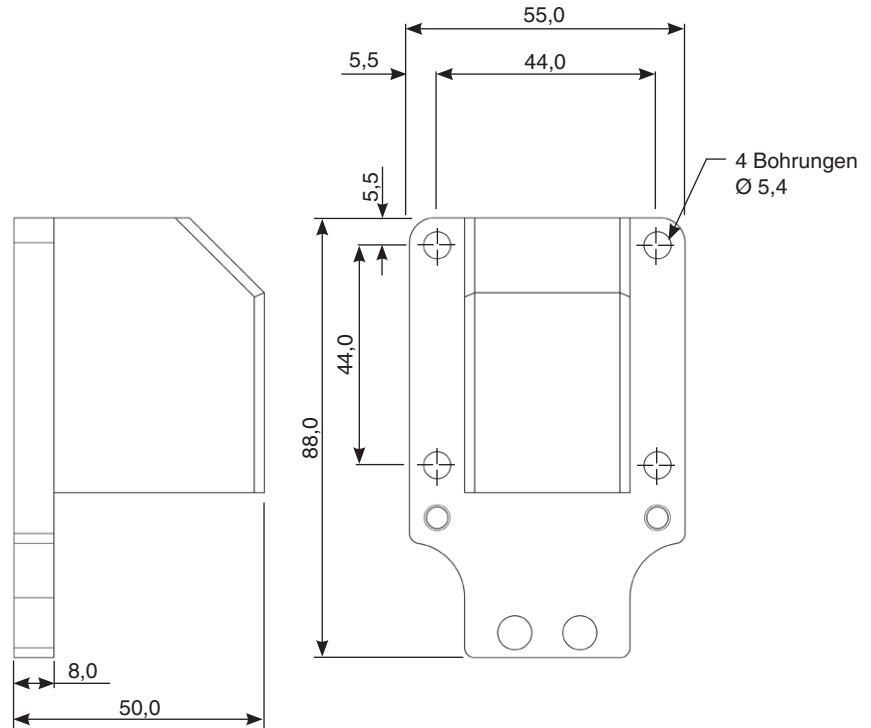
Bearbeitungsdetails für eine typische Montage mit Einzelplatte



Abmessungen in mm

90° Trennwand-Verteilerblock für NC4 Systeme mit Kabelstecker – (A-6270-1810)

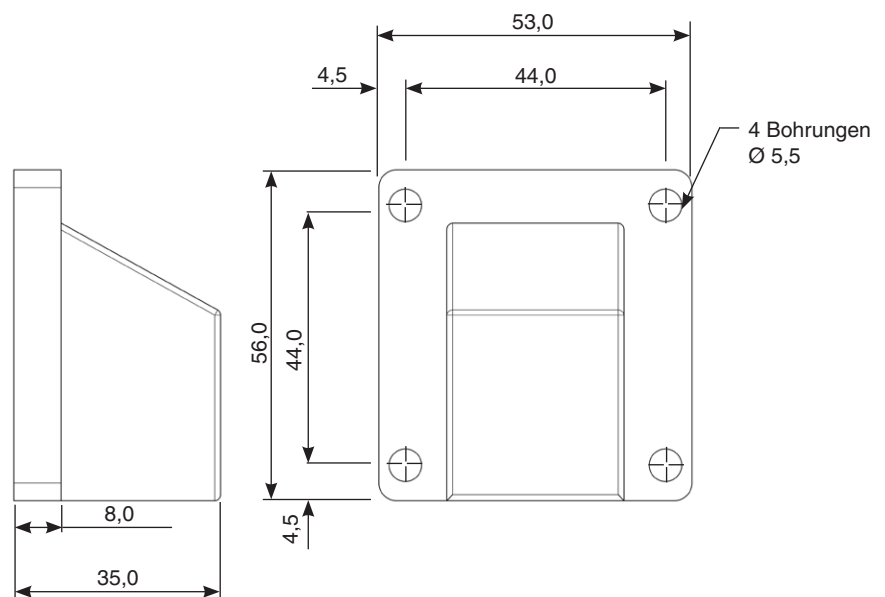
Befestigungsbohrungen



Abmessungen in mm

90° Wandbefestigung für separate und festverdrahtete NC4 Systeme – (P-CA61-0067)

Befestigungsbohrungen



Abmessungen in mm

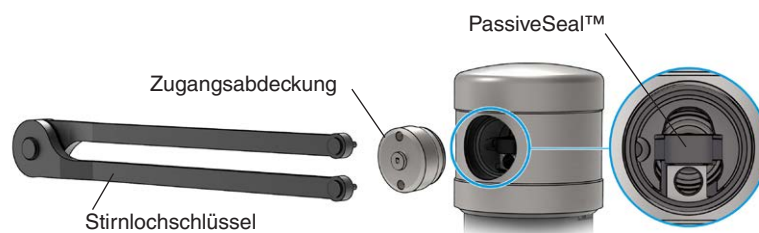
Zugangsabdeckungen

Artikel	Artikelnummer	Beschreibung
Abdeckung 10	A-6270-0310	Zugangsabdeckung mit Kennzeichnung 10.
Abdeckung 18	A-6270-0315	Zugangsabdeckung mit Kennzeichnung 18.
Abdeckung 20	A-6270-0320	Zugangsabdeckung mit Kennzeichnung 20.
Abdeckung 40	A-6270-0335	Zugangsabdeckung mit Kennzeichnung 40.
Abdeckung +40+	A-6270-0340	Zugangsabdeckung mit Kennzeichnung +40+.
Abdeckung +50+	A-6270-0350	Zugangsabdeckung mit Kennzeichnung +50+.
Abdeckung 5•0	A-6756-0350	Zugangsabdeckung mit Kennzeichnung 5•0.
Abdeckung 60	A-6270-0360	Zugangsabdeckung mit Kennzeichnung 60.

Kennzeichnung der Zugangsabdeckungen

Auf der Abdeckung jeder NC4-Sender- und Empfängereinheit sind Kennzeichnungen eingraviert. Die auf der Zugangsabdeckung angegebenen Informationen sind für jeden Typ NC4 Einheit in den Tabellen auf den Seiten 9 und 10 aufgeführt. Die Zugangsabdeckungen der NC4 und NC4 separaten Einheiten sind für beide PassiveSeal-Typen geeignet.

NC4+ Blue-Einheiten



Einheit	PassiveSeal™-Typ	Kennzeichnung	
		Zugangsabdeckung Sender	Zugangsabdeckung Empfänger
NC4+ Blue F115			5•0
NC4+ Blue F145			
NC4+ Blue F230			
NC4+ Blue F300			
NC4+ Blue F115			+50+
NC4+ Blue F145			+40+

NC4-Einheiten

Einheit	Kennzeichnung	
	Zugangsabdeckung Sender	Zugangsabdeckung Empfänger
NC4+ F115	+50+	
NC4+ F145	+40+	
NC4 F230	20	18
NC4 F300	20	

Separate (modulare) NC4-Einheiten

Einheit	Kennzeichnung	
	Zugangsabdeckung Sender	Zugangsabdeckung Empfänger
NC4 S300-S500	20	40
NC4 S500-S800	40	20
NC4 S800-S1500		40
NC4 S1500-S2000		60
NC4 S2000-S3000	60	40
NC4 S3000-S5000		60

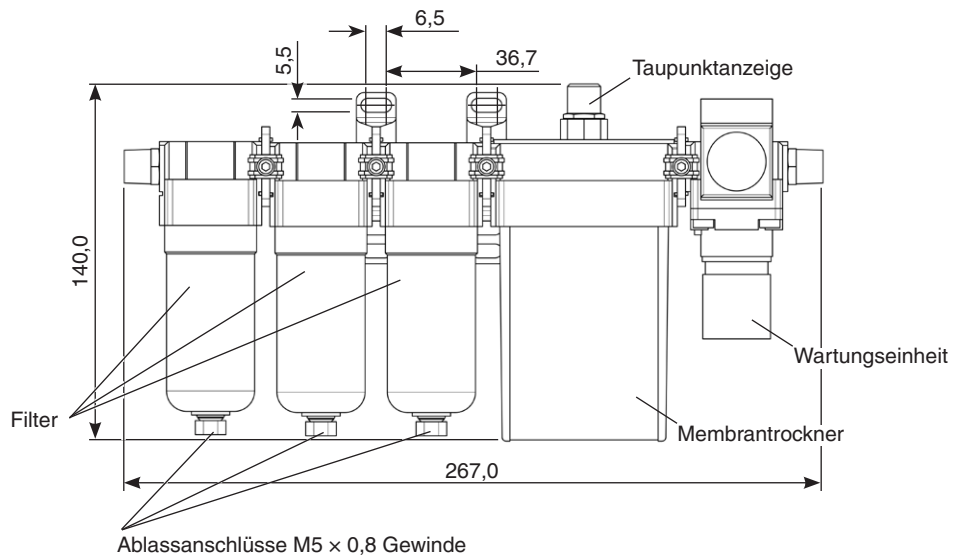
Blasluft-Ersatzteile und -Zubehör

Artikel	Artikelnummer	Beschreibung
Luftaufbereitungs-Set für Blasluft	A-5450-2000	Wartungseinheit für Blasluft (Magnetventil separat erhältlich). Die Druckluftversorgung muss gemäß BS ISO 8573-1, Klasse 1.7.2 ausgeführt sein.
Magnetventil-Set	A-5299-2933	Magnetventil-Set zur Regelung der Luftzufuhr für die integrierte Blasluft.
Ersatzkit Blasluftdüse	A-6270-0395	Blasluftdüse und Montagewerkzeug.
Verschlussstopfen-Set	A-6270-0399	Blasluft-Verschlussstopfen, Montagewerkzeug und Innensechskantschlüssel.

Pneumatische Komponenten und Schlauchsystem

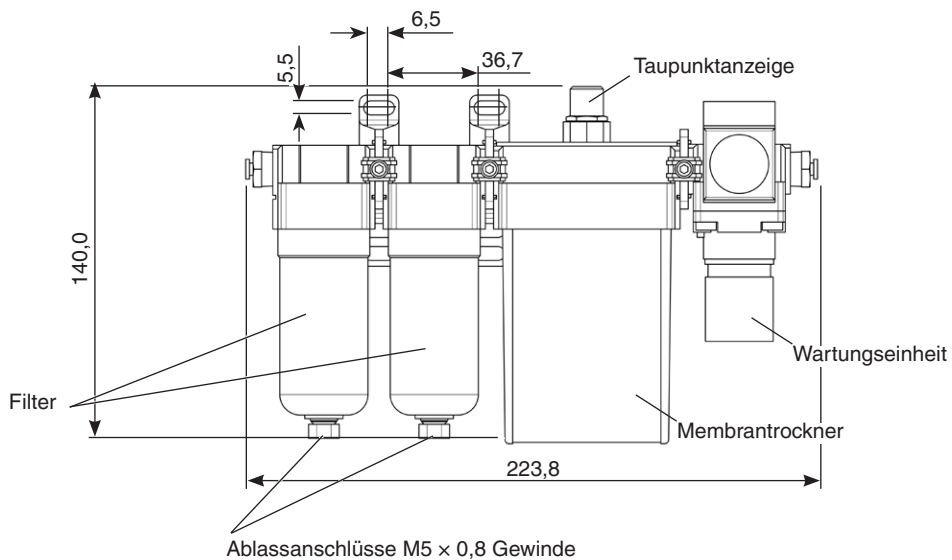
Artikel	Artikelnummer	Beschreibung
Luftaufbereitungs-Set für Sperrluft (Standard)	A-6435-4000	Filter (3 St., 5 µm, 0,3 µm und 0,01 µm) Trockner/Wartungseinheit. Druckluftversorgung gemäß BS ISO 8573-1, Klasse 1.4.2. Verschiedene pneumatische Anschlüsse: Ø0,125 in (2 St.) Ø0,250 in (2 St.) Ø4,0 mm (2 St.) Ø6,0 mm (2 St.)
Luftaufbereitungs-Set für Sperrluft (klein)	A-6435-4500	Filter (2 St., 0,3 µm und 0,01 µm) Trockner/Wartungseinheit. Die Druckluftversorgung muss gemäß BS ISO 8573-1, Klasse 1.4.2 ausgeführt sein. Verschiedene pneumatische Anschlüsse: Ø0,125 in (2 St.) Ø0,250 in (2 St.) Ø4,0 mm (2 St.) Ø6,0 mm (2 St.) Zur Verwendung alternativ zum A-6435-4000 bei Montage mit begrenzten Platzverhältnissen. HINWEIS: Die Druckluftversorgung für dieses Set muss auf 5 µm oder feiner vorgefiltert werden, um ein vorzeitiges Verstopfen der Filter zu verhindern.
Luftfilter-Wartungssatz	M-3060-0933	Ersatzfilter für die Wartungseinheit mit Luftfilter.
Membrantrockner-Wartungssatz	M-3060-0943	Ersatz-Membrankartusche und Taupunktanzeige.
Gleiches T-Stück	P-PF04-0010	Pneumatischer Steckadapter Ø4,0 mm.
Gerader Verbinder Ø6,0 mm auf Ø6,0 mm	P-PE02-0295	Pneumatischer Steckadapter Ø6,0 mm auf Ø6,0 mm.
Gerader Verbinder Ø6,0 mm auf Ø4,0 mm	P-PE02-0388	Pneumatischer Steckadapter Ø6,0 mm auf Ø4,0 mm.
Gerader Verbinder Ø4,0 mm auf Ø4,0 mm	P-PE02-0020	Pneumatischer Steckadapter Ø4,0 mm auf Ø4,0 mm.
Gerader Verbinder Ø4,0 mm auf Ø3,0 mm	P-PE02-0019	Pneumatischer Steckadapter Ø4,0 mm auf Ø3,0 mm.
Installationsset für Schlauch Ø4,0 mm	A-6270-0365	Luftschlauch Ø4,0 mm × 5,0 m, gerader Verbinder Ø4,0 mm auf Ø4,0 mm, Verschlusskappe.
Installationsset für Schlauch Ø6,0 mm	A-6270-0366	Luftschlauch Ø6,0 mm × 5,0 m, gerader Verbinder Ø6,0 mm auf Ø6,0 mm, Verschlusskappe.
Installationsset für Schlauch Ø3,0 mm	A-4114-0057	Luftschlauch Ø3,0 mm × 5,0 m, gerader Verbinder Ø4,0 mm auf Ø3,0 mm, Verschlusskappe.
PU-Schlauch Ø6,0 mm	P-PF26-0070	Luftschlauch Ø6,0 mm. Abgabe nur meterweise.
PU-Schlauch Ø4,0 mm	P-PF26-0076	Luftschlauch Ø4,0 mm. Abgabe nur meterweise.
Nylonschlauch Ø3,0 mm	P-PF26-0014	Luftschlauch Ø3,0 mm. Abgabe nur meterweise.

Luftaufbereitungs-Set für Sperrluft (Standard) – (A-6435-4000)



Abmessungen in mm

Luftaufbereitungs-Set für Sperrluft (klein) – (A-6435-4500)



Abmessungen in mm

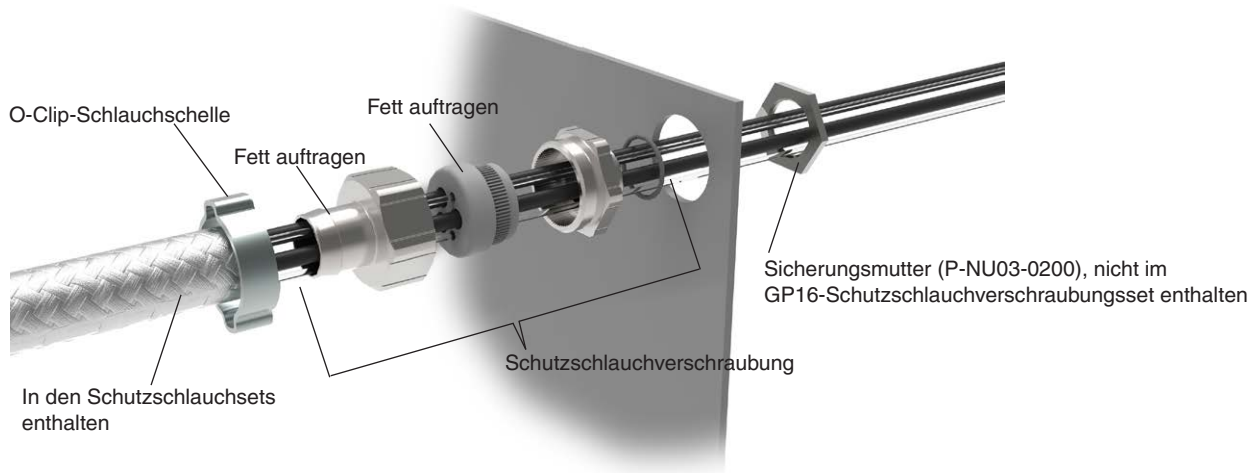
Elektrokabel und Schutzschlauch

Artikel	Artikelnummer	Beschreibung
Kabel mit Steckverbinder (gerade, kein Schutzschlauch) – 12,5 m	A-6270-0480	12,5 m Kabel mit geradem Steckverbinder.
Kabel mit Steckverbinder (90°, kein Schutzschlauch) – 12,5 m	A-6270-0490	12,5 m Kabel mit 90°-Steckverbinder.
Kabel mit Steckverbinder (gerade, mit Schutzschlauch) – 12,5 m	A-6270-0485	12,5 m Kabel mit geradem Steckverbinder und 4,0 m GP9-Schutzschlauch, O-Clip und P-Clips (2 St.).
Kabel mit Steckverbinder (90°, mit Schutzschlauch) – 12,5 m	A-6270-0495	12,5 m Kabel mit 90°-Steckverbinder und 4,0 m GP9-Schutzschlauch, O-Clip, P-Clips (2 Stk.) und Schutzschlauchverschraubung.
Kabel mit Steckverbinder (gerade, kein Schutzschlauch) – 20,0 m	A-6270-0481	20,0 m Kabel mit geradem Steckverbinder.
Kabel mit Steckverbinder (90°, kein Schutzschlauch) – 20,0 m	A-6270-0491	20,0 m Kabel mit 90°-Steckverbinder.
Kabel mit Steckverbinder (gerade, mit Schutzschlauch) – 20,0 m	A-6270-0486	20,0 m Kabel mit geradem Steckverbinder und 4,0 m GP9-Schutzschlauch, O-Clip, P-Clips (2 St.) und Schutzschlauchverschraubung.
Kabel mit Steckverbinder (90°, mit Schutzschlauch) – 20,0 m	A-6270-0496	20,0 m Kabel mit 90°-Steckverbinder und 4,0 m GP9-Schutzschlauch, O-Clip, P-Clips (2 Stk.) und Schutzschlauchverschraubung.
Umrüstsatz festverdrahtet 90°	A-6270-0380	Zur Umrüstung des festverdrahteten Systems auf 90°-Abgang erforderliche Komponenten.
Schutzschlauch-Set (GP18) – 4,0 m	A-6270-0390	Schutzschlauch-Set (GP18) für festverdrahtete Systeme mit integrierter Blasluft. Enthält: 4,0 m Schutzschlauchlänge, P-Clip (2 St.) und Schutzschlauchverschraubungsset.
Schutzschlauch-Set (GP18) – 4,0 m	A-4114-4150	Schutzschlauch-Set (GP11) für NC4 separates System. Enthält: 4,0 m Schutzschlauchlänge, P-Clip (2 St.) und Schutzschlauchverschraubungsset (2 St.).
Schutzschlauch-Set (GP16) – 4,0 m	A-4114-4200	Schutzschlauch-Set (GP16) für festverdrahtete frühere Systeme. Enthält: 4,0 m Schutzschlauchlänge, P-Clip (2 St.).
Schutzschlauch (GP18, Meterware)	M-6270-0278	Schutzschlauch (GP18) für festverdrahtete Systeme mit integrierter Blasluft. Abgabe nur meterweise.
Schutzschlauch (GP9, Meterware)	P-HO01-0010	Schutzschlauch (GP9) für NC4-Systeme mit Kabelstecker. Abgabe nur meterweise.
Schutzschlauch (GP11, Meterware)	P-HO01-0008	Schutzschlauch (GP11) für NC4 separates System. Abgabe nur meterweise.
Schutzschlauch (GP186), Meterware	P-HO01-0011	Schutzschlauch (GP16) für festverdrahtete frühere Systeme. Abgabe nur meterweise.
Schlauchschele P-Clip (GP18)	P-CA70-0220	Schele für GP18 und GP16 Schutzschlauch.
Schlauchschele P-Clip (GP9)	P-CA71-0045	Schele für GP9 Schutzschlauch.
Schlauchschele P-Clip (GP11)	P-CL36-0016	Schele für GP11 Schutzschlauch.
Schlauchschele O-Clip (GP18)	P-HO01-0069	O-Clip für GP18-Schutzschlauch.
Schlauchschele O-Clip (GP9)	P-MA01-0041	O-Clip für GP9-Schutzschlauch.
Schlauchschele O-Clip (GP11)	P-HO01-0079	O-Clip für GP11-Schutzschlauch.
Schlauchschele O-Clip (GP16)	P-MA01-0048	O-Clip für GP16-Schutzschlauch.
Schutzschlauchverschraubungsset (GP18)	A-6270-1818	Kabel-/Schutzschlauchverschraubung für festverdrahtete Systeme mit integrierter Blasluft (M20 x 1,5 Gewinde). Enthält eine Portion Fett, O-Clip und Sicherungsmutter.
Schutzschlauchverschraubungsset (GP9)	A-6270-0383	Kabel-/Schutzschlauchverschraubung für NC4-Systeme mit Kabelstecker(M20 x 1,5 Gewinde.). Enthält eine Portion Fett, O-Clip und Sicherungsmutter.
Schutzschlauchverschraubungsset (GP11)	A-6270-1811	Kabel-/Schutzschlauchverschraubung für NC4 separate Systeme (M20 x 1,5 Gewinde). Enthält eine Portion Fett, O-Clip und Sicherungsmutter.
Schutzschlauchverschraubungsset (GP16)	A-6270-1816	Kabel-/Schutzschlauchverschraubung für festverdrahtete frühere Systeme mit integrierter Blasluft (M20 x 1,5 Gewinde). Enthält eine Portion Fett und O-Clip.
Sicherungsmutter	P-NU03-0200	Sicherungsmutter für Kabel-/Schutzschlauchverschraubung (M20 x 1,5 Gewinde).

Elektrokabel und Schutzschlauch (Fortsetzung)

Artikel	Artikelnummer	Beschreibung
Spiralschlauch Ø4,0 mm	M-6270-0248	Länge 4,0 m zum Schutz des Luftschlauchs Ø4,0 mm.
Spiralschlauch Ø6,0 mm	M-6270-0249	Länge 4,0 m zum Schutz des Luftschlauchs Ø6,0 mm.

Anbringung der Schutzschlauchverschraubung (GP18, GP9, GP11 und GP16)



Interface und Klemmenleisten

Artikel	Artikelnummer	Beschreibung
NCi-6 Interface-Einheit	A-6516-2000	NCi-6 Interface und Gehäuse mit DIN-Schienenmontage und zwei Klemmenleisten.
NCi-6 Klemmenleiste (10-polig)	P-CN25-1053	10-polige Buchsenklemmenleiste für das NCi-6 Interface.
NCi-6 Klemmenleiste (15-polig)	P-CN25-0009	15-polige Buchsenklemmenleiste für das NCi-6 Interface.

Zusätzliche Informationen

HINWEIS: Die meisten hier aufgeführten Produkte sind auf Anfrage auch in Leichtbauweise erhältlich; wenden Sie sich hierzu an Ihre Renishaw-Niederlassung.

www.renishaw.de/Renishaw-Weltweit



#renishaw

© 2003–2023 Renishaw plc. Alle Rechte vorbehalten. Dieses Dokument darf ohne die vorherige schriftliche Genehmigung von Renishaw weder ganz noch teilweise kopiert oder reproduziert werden oder auf irgendeine Weise auf ein anderes Medium oder in eine andere Sprache übertragen werden.

RENISHAW® und das Symbol eines Messtasters sind eingetragene Marken der Renishaw plc. Renishaw Produktnamen, Bezeichnungen und die Marke „apply innovation“ sind Warenzeichen der Renishaw plc oder deren Tochterunternehmen. Andere Markennamen, Produkt- oder Unternehmensnamen sind Marken des jeweiligen Eigentümers.

ZWAR HABEN WIR UNS NACH KRÄFTEN BEMÜHT, FÜR DIE RICHTIGKEIT DIESES DOKUMENTS BEI VERÖFFENTLICHUNG ZU SORGEN, SÄMTLICHE GEWÄHRLEISTUNGEN, ZUSICHERUNGEN, ERKLÄRUNGEN UND HAFTUNG WERDEN JEDOCH UNGEACHTET IHRER ENTSTEHUNG IM GESETZLICH ZULÄSSIGEN UMFANG AUSGESCHLOSSEN. RENISHAW BEHÄLT SICH DAS RECHT VOR, ÄNDERUNGEN AN DIESEM DOKUMENT UND AN DER HIERIN BESCHRIEBENEN AUSRÜSTUNG UND/ODER SOFTWARE UND AN DEN HIERIN BESCHRIEBENEN SPEZIFIKATIONEN VORZUNEHMEN, OHNE DERARTIGE ÄNDERUNGEN IM VORAUS ANKÜNDIGEN ZU MÜSSEN.

Renishaw plc. Eingetragen in England und Wales. Nummer im Gesellschaftsregister: 1106260. Eingetragener Firmensitz: New Mills, Wotton-under-Edge, Glos, GL12 8JR, Großbritannien.

Aus Gründen der besseren Lesbarkeit wird bei Personenbezeichnungen und personenbezogenen Hauptwörtern in diesem Dokument die männliche Form verwendet. Entsprechende Begriffe gelten im Sinne der Gleichbehandlung grundsätzlich für alle Geschlechter. Die verkürzte Sprachform hat nur redaktionelle Gründe und beinhaltet keine Wertung.

Renishaw GmbH
T +49 (0)7127 9810

E germany@renishaw.com

Renishaw (Austria) GmbH
T +43 2236 379790

E austria@renishaw.com

Renishaw (Switzerland) AG
T +41 55 415 50 60

E switzerland@renishaw.com

Artikel-Nr.: H-2000-2253-03-A

Veröffentlicht: 09.2023