

System uzavřeného snímače FORTIS-N™



Specifikace produktu

Standard měření	Nerezová stupnice Renishaw s jednoráhovým absolutním snímáním
Koeficient teplotní roztažnosti (při 20 °C)	10,1 ±0,2 μm/m/°C
Tepelný nulový bod	Ve středové poloze (poloha snímače 0,5× délka měření)
Dostupné délky měření (mm)	70, 120, 170, 220, 270, 320, 370, 420, 470, 520, 570, 620, 670, 720, 770, 820, 920, 1020, 1140, 1240, 1340, 1440, 1540, 1640, 1740, 1840, 2040 (k dispozici montážní lišta – doporučeno pro délku > 620 mm)
Stupně přesnosti	Vysoký stupeň přesnosti: ≤ ±3 μm Standardní stupeň přesnosti: ≤ ±5 μm
Rozlišení¹	0,5 nm, 1 nm, 1,25 nm, 10 nm, 12,5 nm, 25 nm, 50 nm
Chyba interpolace (typická)	±40 nm
Kolísání (RMS)	10 nm
Absolutní sériová rozhraní	BiSS C, FANUC (<i>α/αi</i>), Mitsubishi, Panasonic, Siemens DRIVE-CLiQ (s externím rozhraním), Yaskawa
Elektrické připojení snímače	Vlastní kabelový konektor M12
Elektrické připojení řídicího systému	8 pinů M12, FANUC 20 pinů, 10 pinů Mitsubishi, 17 pinů M23, 9 pinů D-typ, 14 pinů LEMO, volný přívod
Délka kabelu	Až 100 m (s prodlužovacím kabelem)
Napájení	5 V ±10% 1,25 W maximálně (250 mA při 5 V)
Nastavovací dioda (LED)	Barva LED dle síly signálu
Maximální rychlost	4 m/s
Zrychlení (snímací hlava ve vztahu ke stupnici)	< 200 m/s ² ve směru měření
Síla pohybu (maximální síla vyžadovaná k posunutí čtecí hlavy přes těsnění)	< 4 N
Vibrace (55 Hz až 2000 Hz)	Snímací hlava: < 300 m/s ² podle IEC 60068-2-6 Pouzdro bez montážní lišty: < 200 m/s ² podle IEC 60068-2-6 Pouzdro s montážní lištou: < 300 m/s ² podle IEC 60068-2-6
Otřes 11 ms polovina sinusové křivky	< 300 m/s ² podle IEC 60068-2-27
Rozsah pracovních teplot	0 °C až 50 °C
Stupeň krytí	IP53 při správné instalaci, IP64 s připojením vzduchu
Požadavky na vzduch	Tlak přívodu vzduchu = 1 bar u snímače Při správném přívodním tlaku koncovka pro připojení přiváděného vzduchu omezuje rychlost proudění vzduchu na 2 l/min
Hmotnost	0,11 kg + 0,45 kg/m

¹ Uvedeny na str. 2.

Možnosti rozlišení a třídy přesnosti – standardní volba

Přesnost	Sériové rozhraní	Rozlišení (nm)	
		Single	Dual
3 µm	BiSS C, Mitsubishi, Panasonic, Siemens DRIVE-CLiQ, Yaskawa	1	
	FANUC		1 / 0,5
5 µm	BiSS C, Mitsubishi, Panasonic, Siemens DRIVE-CLiQ, Yaskawa	10	
		50	
	FANUC		50 / 12,5
			50 / 25

POZNÁMKA: Pro snímače s BiSS C je standardní délka pozice 36 bitů. Z důvodu přizpůsobení se řídicím systémům, které vyžadují kratší délky pozice, jsou k dispozici také verze s 26bitovou nebo 32bitovou délkou pozice (pouze se standardním stupněm přesnosti 5 µm).

Délka rámce	Kódové označení	Přesnost	Možnosti rozlišení (nm)		
			1	10	50
36 bitů	36B	3 µm	OK	Nelze použít	Nelze použít
		5 µm	Nelze použít	OK	OK
32 bitů	32B		Nelze použít	OK	Nelze použít
26 bitů	26B		Nelze použít	Nelze použít	OK

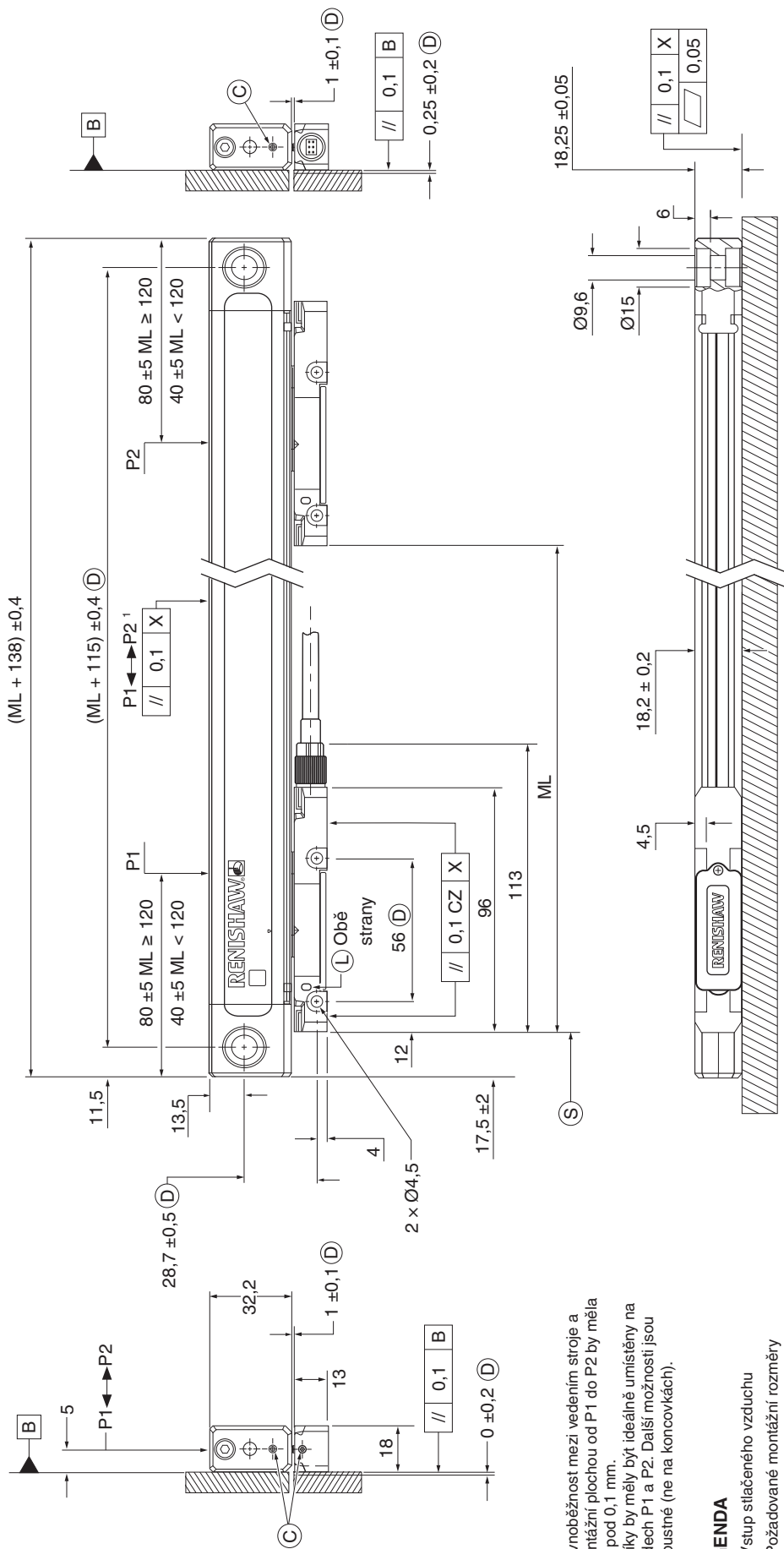
POZNÁMKA: U snímačů Siemens DRIVE-CLiQ je délka pozičního slova spojena s rozlišením, které je zase spojeno s třídou přesnosti. Zde se nabízí tři možnosti.

Délka rámce	Kódové označení	Přesnost	Možnosti rozlišení (nm)
34 bitů	34D	3 µm	1
30 bitů	30D	5 µm	10
28 bitů	28D	5 µm	50

Instalační výkres systému FORTiS – standardní koncovky

(zobrazeno ML 320 mm)

Rozměry a tolerance v mm



¹ Rovnoběžnost mezi vedením stroje a montážní plochou od P1 do P2 by měla být pod $0,1$ mm. Kolíky by měly být ideálně umístěny na bodech P1 a P2. Další možnosti jsou přípustné (ne na koncovkách).

LEGENDA

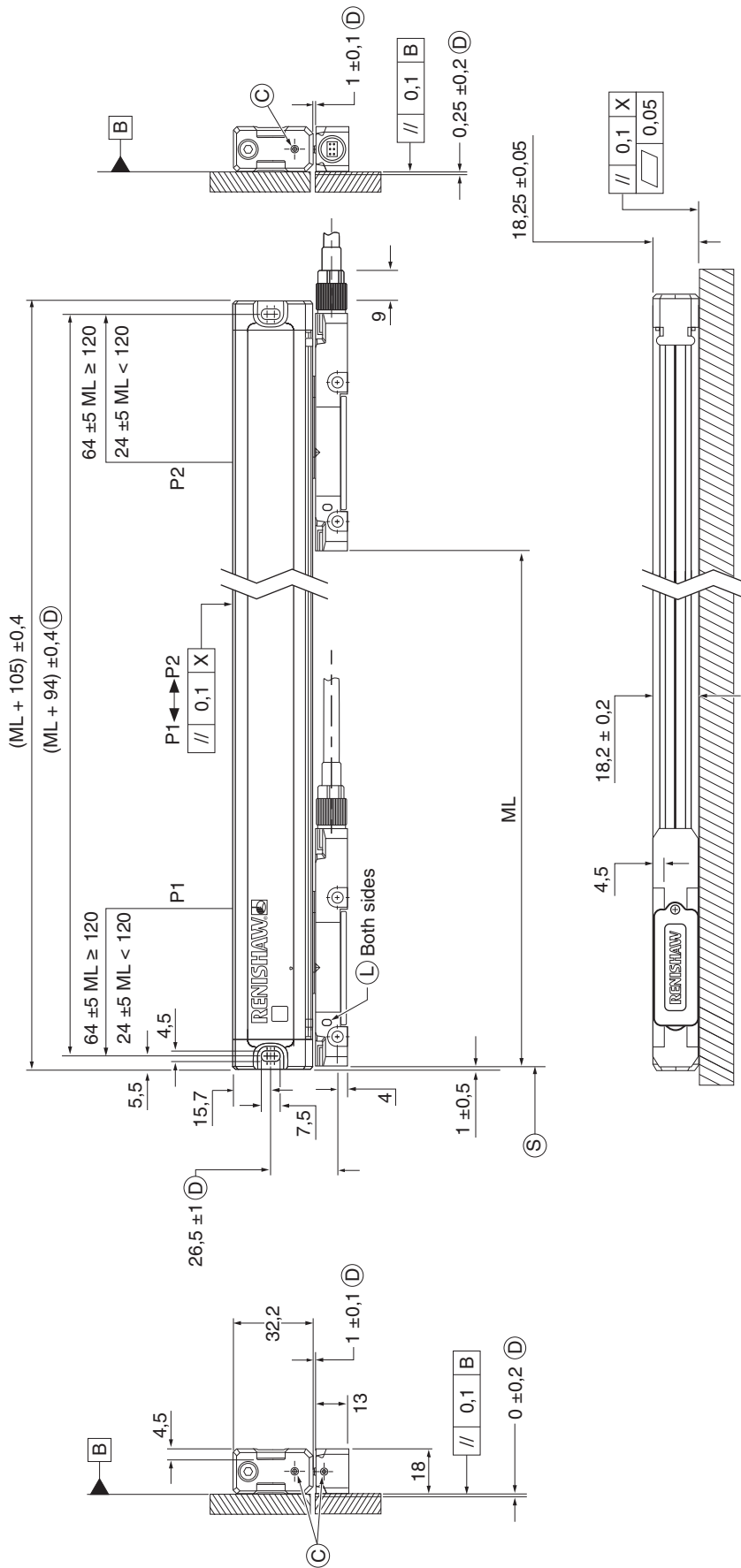
- C = Vstup sítaceneného vzduchu
- D = Požadované montážní rozměry
- L = Nastavovací LED indikátor
- ML = Délka měření
- P = Měřicí body pro vyrovnání
- S = Začátek délky měření
- X = Nulový bod vedení/osy stroje

ML	70	120	170	220	270	320	370	420	470	520	570	620	670	720	770	820	920	1020	1140	1240	1340	1440	1540	1640	1740	1840	2040
----	----	-----	-----	-----	-----	-----	-----	-----	-----	-----	-----	-----	-----	-----	-----	-----	-----	------	------	------	------	------	------	------	------	------	------

Instalační výkres systému FORTiS – krátké koncovky

(zobrazeno ML 320 mm)

Rozměry a tolerance v mm



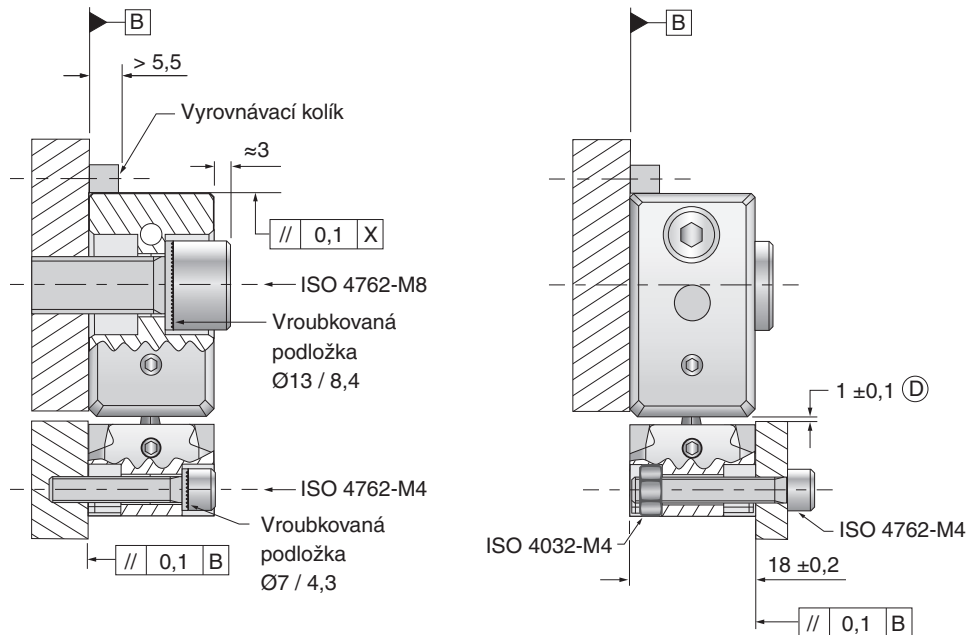
LEGENDA

- C = Vstupní koncovka stlačeného vzduchu
- D = Požadované montážní rozměry
- L = Nastavovací LED indikátor
- ML = Délka měření
- P = Měřicí body pro vyrovnání
- S = Začátek délky měření
- X = Nulový bod vedení/osy stroje

ML	70	120	170	220	270	320	370	420	470	520	570	620	670	720	770	820	920	1020	1140	1240	1340	1440	1540	1640	1740	1840	2040
----	----	-----	-----	-----	-----	-----	-----	-----	-----	-----	-----	-----	-----	-----	-----	-----	-----	------	------	------	------	------	------	------	------	------	------

Montážní orientace – standardní koncovky

Rozměry a tolerance v mm



LEGENDA

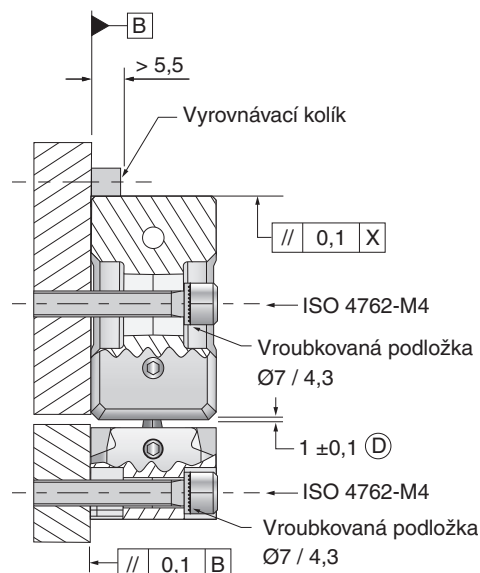
D = Požadované montážní rozměry

X = Nulový bod vedení/osy stroje

POZNÁMKY:

1. Boční nákresy ukazují alternativní montážní orientace.
2. Možnosti montáže vyrovnávacího kolíku a montážní hrany stroje, které přímo odpovídají horní ploše profilu.

Montážní orientace – krátké koncovky



LEGENDA

D = Požadované montážní rozměry

X = Nulový bod vedení/osy stroje

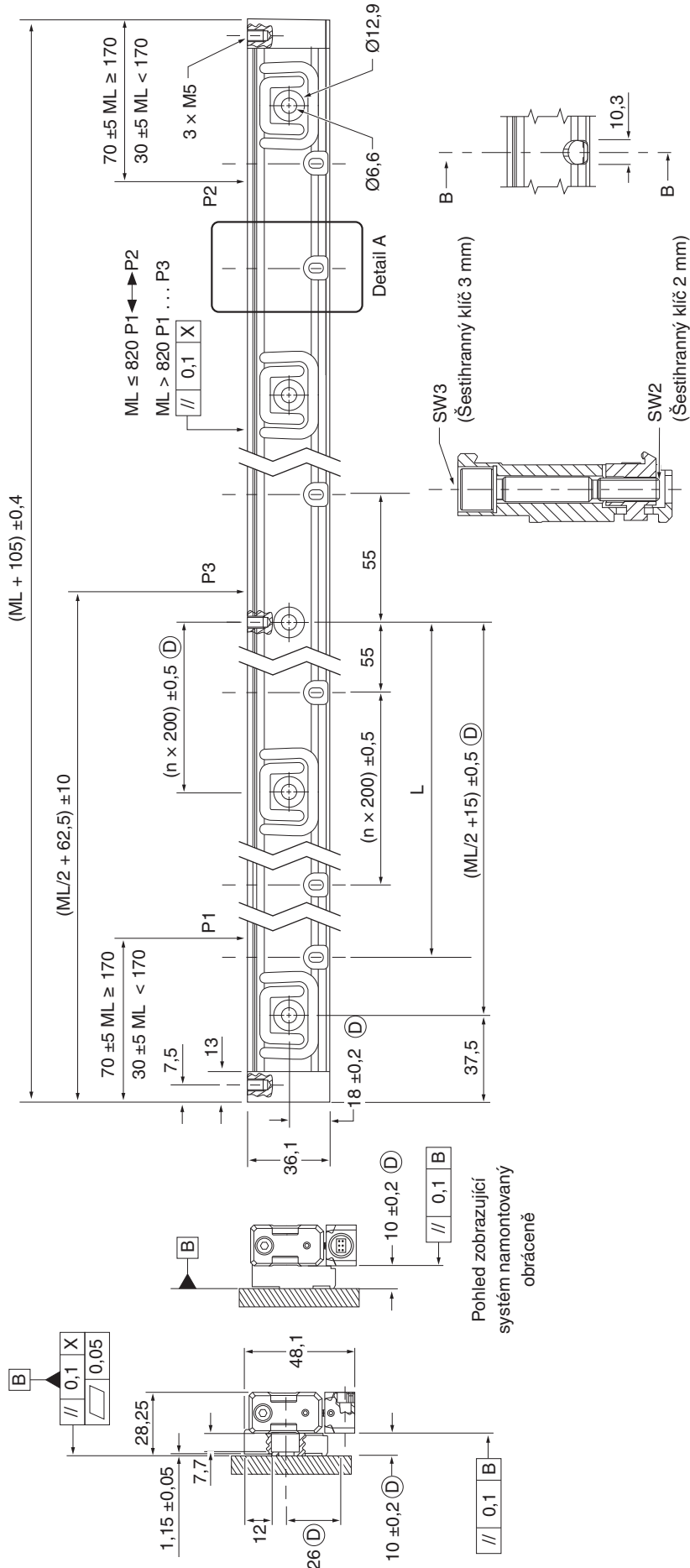
POZNÁMKY:

1. Boční náčrt ukazuje alternativní montážní orientaci.
2. Montáž profilu se může provádět na hranu stroje nebo pomocí vyrovnávacích kolíků.

Instalační výkres montážní lišty

(zobrazeno ML 620 mm)

Rozměry a tolerance v mm



Průřez B-B přes lištu

Detail A

Zobrazení nainstalované svorky

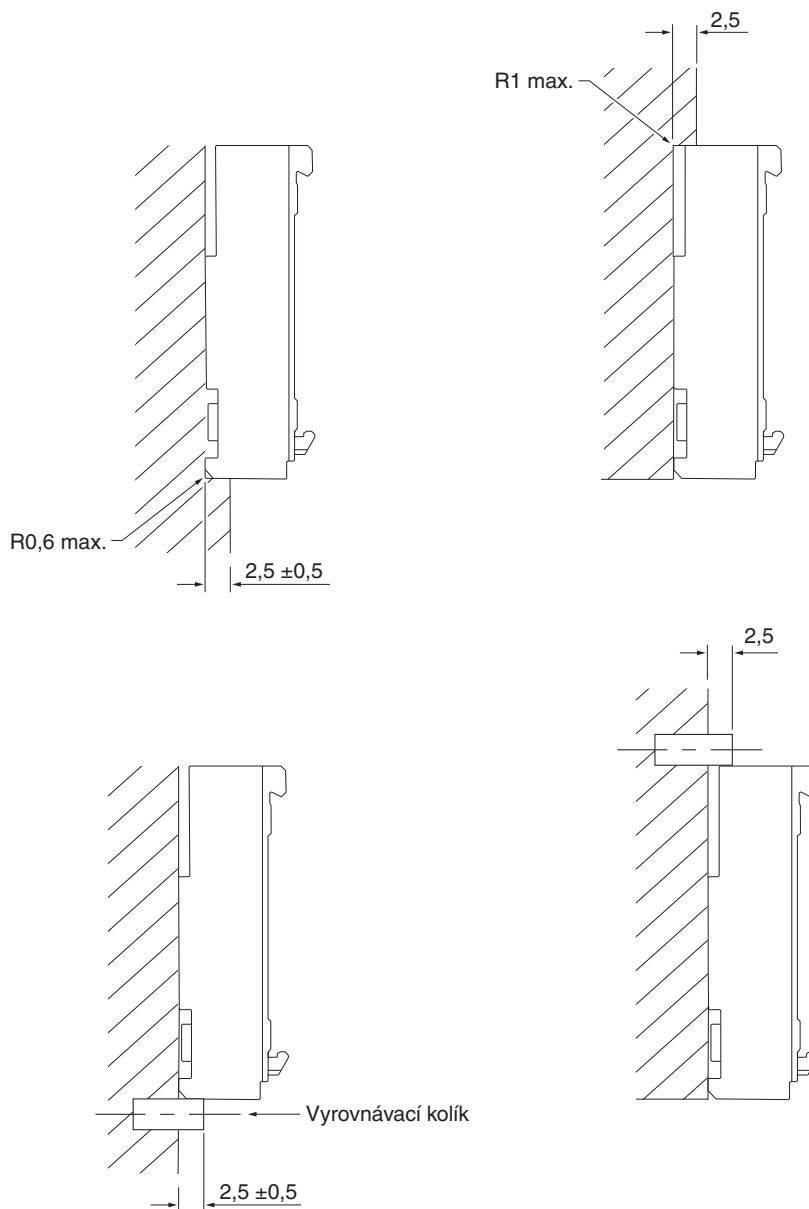
LEGENDA

- D = Požadované montážní rozměry
- ML = Délka měření
- P = Měřicí body pro vyrovnání
- X = Nulový bod vedení/osy stroje

ML	70	120	170	220	270	320	370	420	470	520	570	620	670	720	770	820	920	1020	1140	1240	1340	1440	1540	1640	1740	1840	2040	
L	37,5	55	75	100	115	140	175	200	225	250	275	300	325	350	375	400	450	500	550	640	655	710	760	810	855	910	1010	
n	-	-	-	-	-	-	-	-	-	-	-	1	1	1	1	1	1	2	2	2	2	2	3	3	3	3	4	4

Možnosti montáže lišty

Rozměry a tolerance v mm



Nomenklatura

	F	N	1	0	0	A	204	S	C	36B	X	001	X
Produkt F - FORTiS													
Konstrukce S - Standardní (37 mm) N - Kompaktní (18 mm)													
Typ snímače 1 - Absolutní													
Typ stupnice 0 - 30 µm B kód RTLA													
Zakončení 0 - Standardní 1 - Malá zakončení (pouze typ N)													
Konfigurace břitového těsnění A - DuraSeal™ × 1 B - DuraSeal × 2 (pouze typ S)													
Délka měření ¹ FORTiS-S 014 = 140 mm až 424 = 4240 mm FORTiS-N 007 = 70 mm až 204 = 2040 mm													
Přesnost systému S - Standardní přesnost H - Vysoká přesnost													
Tepelná nulová poloha X - Žádná C - Umístění na středu ²													
Sériové rozhraní 26B - BiSS 26 bitů (pouze 50 nm) 32B - BiSS 32 bitů (pouze 10 nm) 36B - BiSS 36 bitů 37F - 37 bitů FANUC α a αi 40N - 40 bitů Mitsubishi 4 drát 48P - 48 bitů Panasonic 28D - Siemens DRIVE-CLiQ 28 bitů (pouze 50 nm) 30D - Siemens DRIVE-CLiQ 30 bitů (pouze 10 nm) 34D - Siemens DRIVE-CLiQ 34 bitů (pouze 1 nm) 36Y - 36 bitů Yaskawa													
Functional Safety X - Standardní S - Functional Safety (Bezpečnost BiSS a pouze Siemens DRIVE-CLiQ)													
Rozlišení 001 - 1 nm (všechny protokoly kromě FANUC) 010 - 10 nm (všechny protokoly kromě FANUC) 050 - 50 nm (všechny protokoly kromě FANUC) T12 - 1 / 0,5 nm (pouze FANUC) 108 - 10 / 1,25 nm (pouze FANUC) 502 - 50 / 25 nm (pouze FANUC) 504 - 50 / 12,5 nm (pouze FANUC)													
Dodatečné pole X - Standardní, žádná volitelná možnost D - Standardní snímač s jednou dodatečnou snímací hlavou ³													

¹ Všechny délkové varianty naleznete v tabulce specifikace.

² Možnosti zákaznického řešení s alternativními nulovými body konzultujte s lokálním zastoupením společnosti Renishaw.

³ Pro další informace viz příručka *Systém uzavřeného snímače FORTiS-N s více snímacími hlavami* (obj. číslo Renishaw M-6725-9209).

www.renishaw.com/contact

#renishaw

+420 548 216 553

czech@renishaw.com

© 2020-2024 Renishaw plc. Všechna práva vyhrazena. Tento dokument se bez předchozího písemného souhlasu společnosti Renishaw nesmí kopírovat nebo reprodukovat, vcelku ani částečně, ani přenášet na jakékoli jiné médium či překládat do jiného jazyka. RENISHAW® a symbol sondy jsou registrované ochranné známky společnosti Renishaw plc. Názvy produktů Renishaw, označení a značka „apply innovation“ jsou ochranné známky společnosti Renishaw plc nebo jejich dceřiných společností. Ostatní názvy značek, produktů nebo společností jsou ochrannými známkami příslušných vlastníků. PŘESTOŽE BYLO PŘI VYDÁNÍ TOHOTO DOKUMENTU VYNALOŽENO ZNAČNÉ ÚSILÍ K OVĚŘENÍ JEHO PŘESNOSTI, VEŠKERÉ ZÁRUKY, PODMÍNKY, PROHLÁŠENÍ A ODPOVĚDNOST, VYPLYVAJÍCÍ Z JAKÉHOKOLI DŮVODU, JSOU VYLOUČENY V ROZSAHU PŘÍPUSTNÉM ZE ZÁKONA. SPOLEČNOST RENISHAW SI VYHRÁŽUJE PRÁVO PROVÁDĚT ZMĚNY TOHOTO DOKUMENTU A ZAŘÍZENÍ A NEBO SOFTWARU A SPECIFIKACÍ ZDE UVEDENÝCH BEZ POVINNOSTI O TAKOVÝCH ZMĚNÁCH INFORMOVAT. Renishaw plc. Registrováno v Anglii a Walesu. Číslo společnosti: 1106260. Registrované sídlo: New Mills, Wotton-under-Edge, Glos, GL12 8JR, Spojené království.

Obj. číslo: L-9517-9955-02-A
Vydáno: 11.2024