

MSR1 Ruční držák pro snímací moduly TP20 a TP200

- Poskytuje bezpečné uložení modulů sondy a doteku při ručních výměnách doteku.
- Obsáhne až 6 modulů.
- Používá se se snímacími moduly TP 20 a TP200.

Popis výrobku

Ruční držák MSR1 nabízí pohodlné uložení až 6-ti sestav sond nebo doteku ze snímacího systému TP20 nebo TP200.

Používání držáku

Držák nainstalujte podle pokynů uvedených na druhé straně pod hlavičkou „Návod k instalaci“. Návod pro montáž sestavy doteku na modul a osazení modulu do sondy najdete v uživatelské příručce pro TP20 (objednací číslo H-1000-5008) nebo pro TP200 (objednací číslo H-1000-5014). Zkontrolujte, zda jsou konec doteku, závity a magnetická spojka modulů čisté.

Po kalibraci konců doteků je možné modul demontovat z tělesa sondy a uložit ho do držáku. S modulem manipulujte jen po minimální nutnou dobu a nedotýkejte se konce doteku. Moduly jsou v držáku přidržovány magneticky a můžete je natočit v libovolném směru.

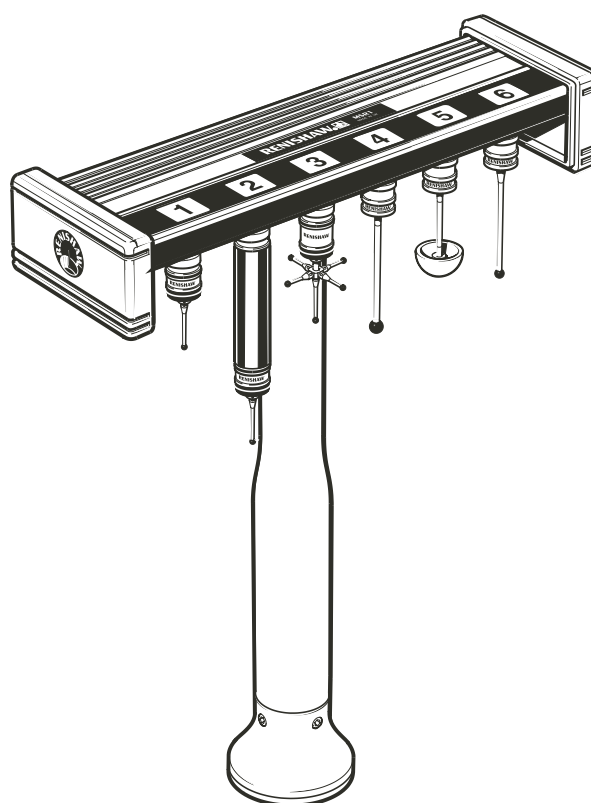
Místa pro uložení jsou přibližně pod štítky s čísly, ale přesné umístění není nutné, protože magnetická síla je přitáhne do správné polohy.

Rozměry

Celková výška	285 mm
Hloubka (včetně konzoly pro montáž na zeď)	86 mm
Šířka	236 mm

Přehled objednacích čísel

Držák MSR1 - pouze pro montáž na zeď	A-1371-0330
Držák MSR 1 - montáž na stůl souřadnicového měřicího stroje (konzola pro montáž na zeď přiložena)	A-1371-0347



Moduly sondy/doteku

TP20	TP20 se standardní spínací silou	A-1371-0270
	TP20 se střední spínací silou	A-1371-0271
	TP20 se zvýšenou spínací silou	A-1371-0272
	TP20 s nízkou spínací silou	A-1371-0392
	TP20 se šestisměrovým spínáním	A-1371-0419
	TP20 prodloužený modul 1 (50 mm)	A-1371-0430
	TP20 prodloužený modul 2 (74 mm)	A-1371-0431
TP200	TP200 se standardní spínací silou	A-1207-0010
	TP200 s nízkou spínací silou	A-1207-0011

Návod k instalaci

Montáž na stůl souřadnicového měřicího stroje

UPOZORNĚNÍ: Držák MSR1 není chráněn protinárazu. Doporučujeme ho instalovat mimo pracovní prostor souřadnicového měřicího stroje nebo v blízkosti jeho okraje.

1. Položte základnu na vložku se závity na požadovaném místě stolu souřadnicového měřicího stroje a přišroubujte ji příloženým šroubem M8 nebo M10.
2. Zašroubujte nohu o několik závitů do matice M10 umístěné na spodní straně výlisku na držáku. Posuňte do středu nebo na jiné požadované místo a dotáhněte rukou.
3. Zasuňte dolní konec nohy pevně do základny a otočte držák do požadované polohy. Utáhněte stavěcí šrouby pomocí příloženého šestihříbného klíče.

Montáž na zeď

1. Připevněte konzolu pro montáž na zeď (je součástí dodávky) v požadované poloze s použitím otvorů nebo jiným bezpečným způsobem.
2. Položte držák na konzolu a zajistěte ho zašroubováním šroubu M10 (příložen) o několik závitů do matice M10 umístěné na spodní části výlisku na držáku. Posuňte držák do středové nebo jiné požadované polohy a šroub dotáhněte.

Údržba

Nahlédněte do uživatelské příručky pro TP20 (objednací číslo H-1000-5008) nebo TP200 (objednací číslo H-1000-5014).

Pokud se držák používá v prostředí, kde se obrábějí kovy, doporučuje se pravidelně kontrolovat místa pro uložení modulů, zda na nich není kovový prach nebo jiné částice. Nečistoty lze odstranit čistícím materiálem CK200 dodaným spolu se sondou.

Podrobnosti o zastoupení firmy po celém světě naleznete na naší hlavní webové stránce na adrese www.renishaw.com/contact

