

# RTS - nástrojová sonda s rádiovým přenosem signálu



[www.renishaw.cz/rts](http://www.renishaw.cz/rts)

## Technické údaje

<b>Hlavní využití</b>	Nastavování nástrojů v CNC obráběcích centrech
<b>Typ přenosu signálu</b>	Bezdrátová technologie FHSS (rozšíření frekvenčního spektra přepínáním frekvence) Rádiová frekvence 2 400 MHz – 2 483,5 MHz
<b>Regionální schválení rádiového zařízení</b>	Čína, Evropa (všechny země Evropské unie), Japonsko, USA Podrobnosti o dalších oblastech vám poskytne společnost Renishaw.
<b>Kompatibilní interface</b>	RMI-Q
<b>Dosah signálu</b>	až 15 m
<b>Doporučené doteky</b>	Diskový dotek (karbid wolframu, 75 Rockwell C) nebo Čtyřhranný dotek (keramické zakončení, 75 Rockwell C)
<b>Hmotnost s diskovým dotekem (včetně baterií)</b>	870 g
<b>Možnosti zapnutí / vypnutí</b>	Zapnutí rádiovým signálem → Vypnutí rádiovým signálem
<b>Typická životnost baterie; 2 x AA 3,6 V lithium-thionyl chlorid</b>	
<b>V pohotovostním režimu (stand-by)</b>	600 dnů
<b>Nepřetržitě</b>	1600 hodin
<b>Směry snímání</b>	±X, ±Y, +Z
<b>Opakovatelnost v jednom směru</b>	1,00 μm 2σ (viz poznámka 1)
<b>Síla aktivace dotyku (viz poznámky 2 a 3)</b>	1,30 N až 2,40 N / 133 gf až 245 gf, podle směru snímání
<b>Krytí</b>	IPX8 (EN/IEC 60529)
<b>Montáž</b>	Šroubem M12 do T drážky (šroub není součástí dodávky) Volitelně kolíky Spirol® umožňující přesnou opakovanou montáž
<b>Rozsah pracovních teplot</b>	+5 °C až +55 °C

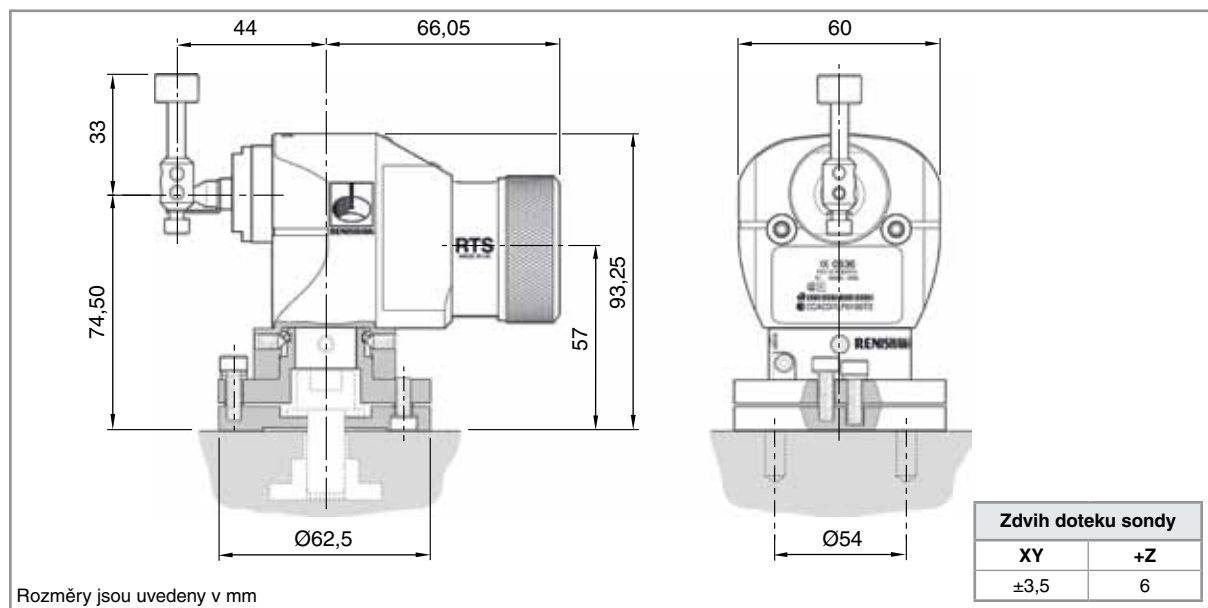
Poznámka 1 Výkonnostní údaje jsou testovány při standardní rychlosti 480 mm/min. Významně vyšší rychlost je možná na základě aplikačních požadavků.

Poznámka 2 Spínací síla, která může být v některých aplikacích významným parametrem, je síla, kterou působí dotek sondy na měřený dílec v okamžiku sepnutí sondy.  
Spínací síla dosahuje maxima po sepnutí sondy. Velikost síly závisí na různých proměnných, včetně měřicí rychlosti a zpomalení stroje.

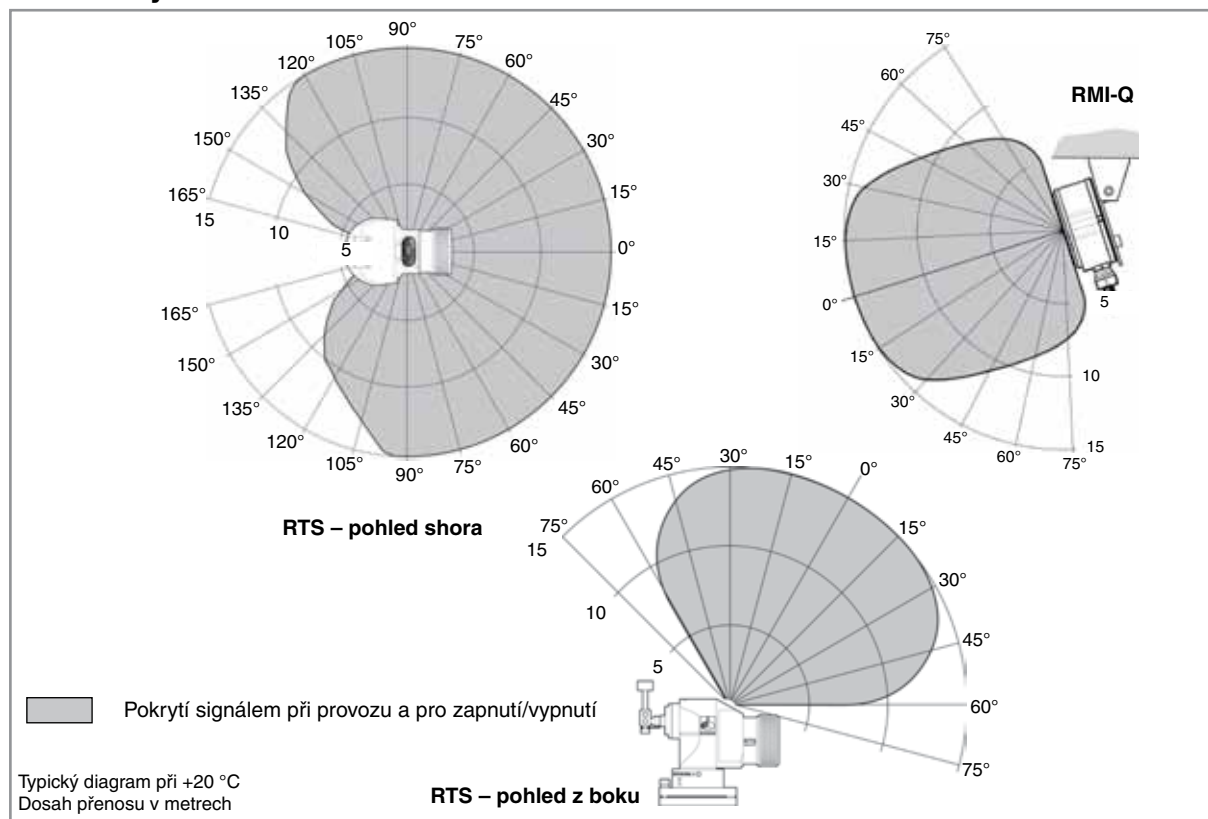
Poznámka 3 Toto jsou tovární nastavení, ruční nastavení není možné.

Další informace a nejlepší možnou podporu pro aplikace a dosažení nejvyššího výkonu Vám poskytne společnost Renishaw na webu [www.renishaw.cz/rts](http://www.renishaw.cz/rts)

## Rozměry



## Rozsah výkonu



Podrobnosti o zastoupení firmy po celém světě naleznete na našem hlavním webovém serveru [www.renishaw.cz/kontakt](http://www.renishaw.cz/kontakt)

